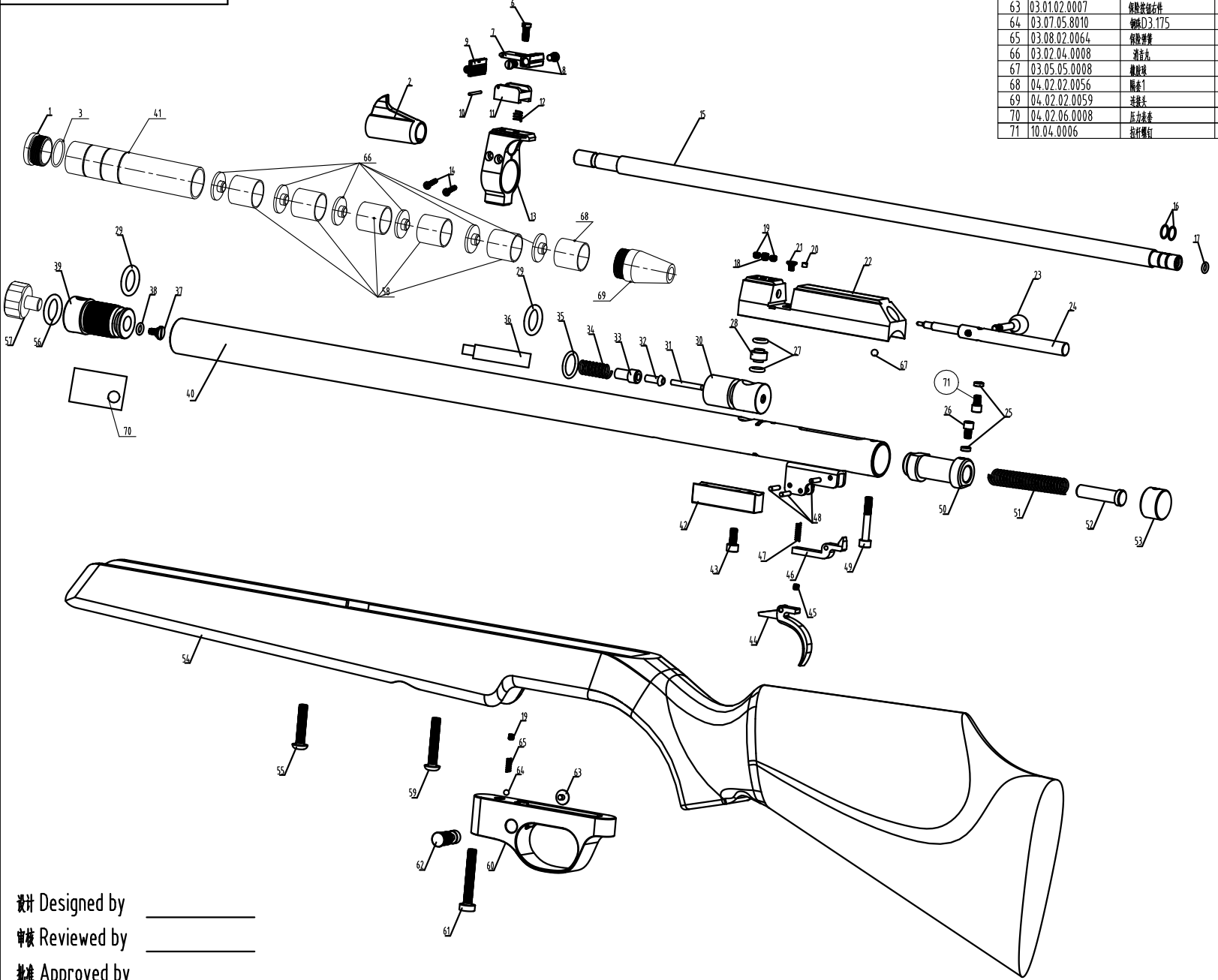


EXP-PR900GEN2



序号	物料编码	零件名称	用量	序号	物料编码	零件名称	用量
61	03.07.01.0162	护圈固定螺钉	1	1	10.03.0032	堵头	1
62	03.01.02.0008	保险装置右件	1	2	03.04.02.0003	前准星	1
63	03.01.02.0007	保险装置左件	1	3	03.05.01.0053	O型圈	1
64	03.07.05.8010	铜帽D3.175	1	6	03.07.01.034.7	高低调整螺钉	1
65	03.08.02.0064	保险弹簧	1	7	03.04.03.0030	阻门座	1
66	03.02.04.0008	消音头	1	8	04.02.05.0015	左气室螺钉	2
67	03.05.05.0008	橡胶球	1	9	03.03.02.0133	阻门	1
68	04.02.02.0056	隔套1	1	10	04.02.05.0077	阻门座前	1
69	04.02.02.0059	连接头	1	11	03.04.03.0031	阻门座底	1
70	04.02.06.0008	压力表	1	12	03.08.02.0091	阻门座盖	1
71	10.04.0006	拉杆螺钉	1	13	10.03.0004	八字环	1
14	03.07.01.0161	八字环紧固螺钉	2				
15	04.02.01.0008	螺母4.5	1				
16	03.05.01.0009	螺母5.5	1				
17	03.05.01.0031	螺母O型圈	2				
18	03.05.01.0048	螺母O型圈 (4.5)	1				
19	03.05.01.0047	螺母O型圈 (5.5)	1				
20	03.07.01.0114	保险螺丝	1				
21	03.07.01.0119	螺母固定螺钉	3				
22	03.07.07.0004	预紧螺母1	1				
23	10.04.0004	准星螺钉2	1				
24	10.03.0001	螺母4.5	1				
25	10.03.0002	螺母5.5	1				
26	10.04.0015	手把	1				
27	04.02.03.0024	拉杆4.5	1				
28	04.02.03.0025	拉杆5.5	1				
29	03.01.04.0017	衬套	2				
30	10.04.0005	拉杆螺钉	1				
31	03.05.01.0088	连接头O型圈	2				
32	04.02.04.0010	连接套	1				
33	03.05.01.0087	网体O型圈1	2				
34	10.03.0028	出气网体2	1				
35	03.07.03.0041	出气网体轴	1				
36	03.01.05.0008	出气网体	1				
37	03.01.06.0005	出气网体套	1				
38	03.08.02.0086	网体弹簧	1				
39	03.05.01.0033	网体O型圈2	1				
40		恒压组件	1				
41	04.02.03.0056	进气网体轴	1				
42	03.05.01.0045	进气网体O型圈	1				
43	11.03.0024	进气阀	1				
44	04.02.03.0080	气嘴组件	1				
45	10.03.0034	消音	1				
46	04.02.06.0017	护圈连接块	1				
47	03.07.01.0160	护圈连接块固定螺钉	1				
48	04.02.03.0032	扳机	1				
49	03.07.01.0120	扳机调整螺钉	3				
50	03.03.03.0081	阻铁	1				
51	03.08.02.0090	扳机簧	1				
52	04.02.06.0019	扳机轴	3				
53	03.07.01.0159	重量与气嘴结合螺钉	1				
54	03.01.01.0124	活塞	1				
55	03.08.02.0148	活塞弹簧	1				
56	03.01.04.0070	导槽	1				
57	10.03.0004	后盖	1				
58	03.06.00.0035	木托	1				
59	03.07.01.0145	八字环固定螺钉	1				
60	03.05.01.0044	压力表O型圈	1				
61	03.11.02.0008	压力表	1				
62	04.02.02.0056	隔套1	5				
63	03.07.01.0144	木托固定螺钉	1				
64	03.04.04.0124	护圈	1				

设计 Designed by _____
 审核 Reviewed by _____
 批准 Approved by _____