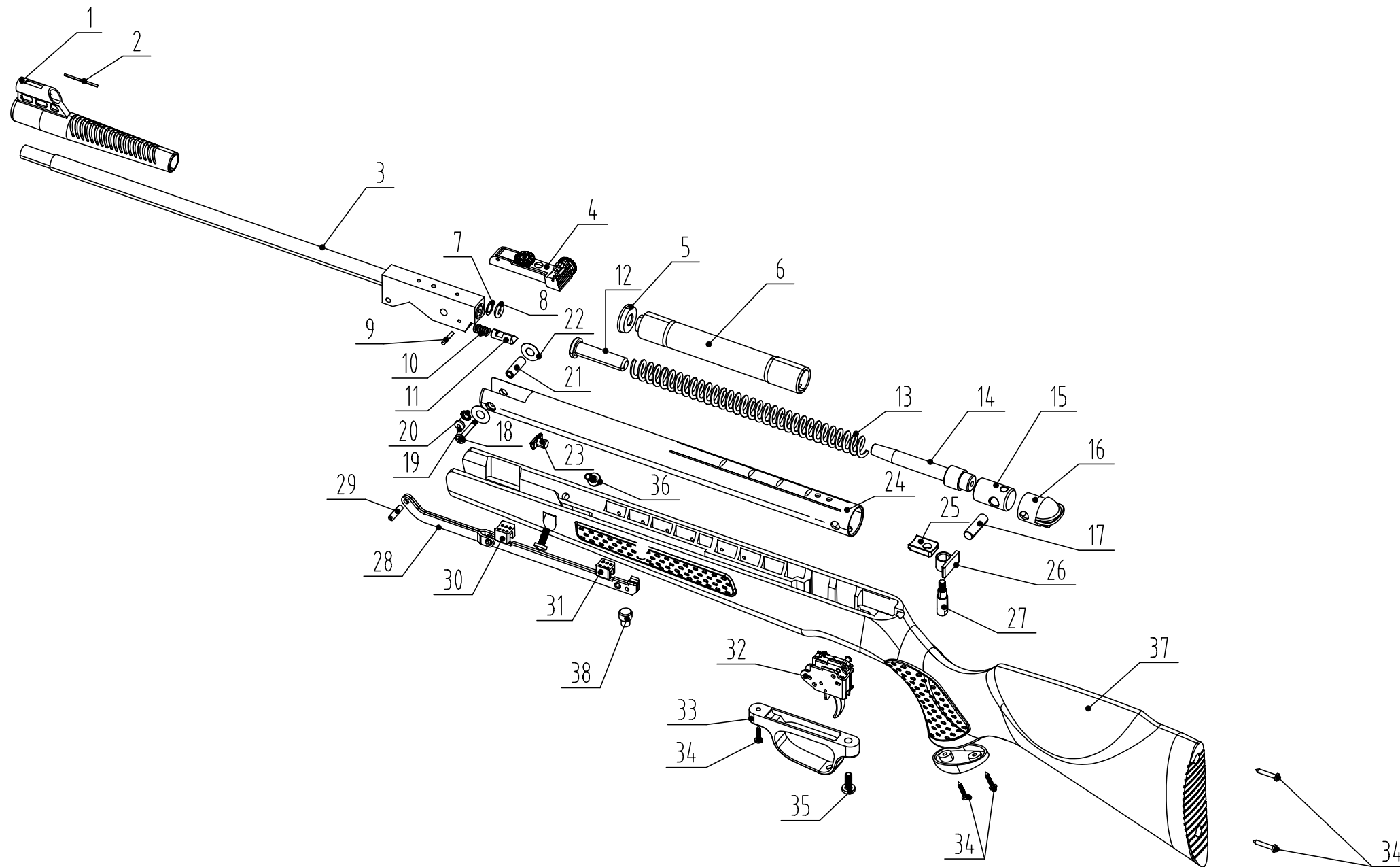


EXP-SR1400F



序号	物料编号	名称	用量
1	03.04.02.0014	准星	1
2	03.04.02.0019	准星光纤	1
3	04.01.02.0054	枪管组件	1
4		照门组件	1
5	03.05.03.0006	活塞皮碗	1
6	04.01.04.0127	活塞部件	1
7	04.01.04.0049	枪管垫片	1
8	03.05.01.0030	O型圈	1
9	03.01.01.0263	销钉	1
10	03.08.02.0066	压簧	1
11	03.03.03.0055	活轧头	1
12	03.01.01.0305	重锤	1
13	03.08.02.0084	活塞弹簧	1
14	03.04.04.0318	减震垫(普通弹簧)	1
15	03.01.01.0347	弹簧固定套	1
16	03.04.04.0267	后盖	1
17	03.01.01.0348	固定销	1
18	03.01.03.0057	中销螺钉	1
19	03.01.03.0059	中销螺母	1
20	03.02.03.0010	外齿锁紧垫圈	1
21	04.01.04.0079	中销轴	1
22	04.01.04.0084	扁铁垫片	2
23	03.03.03.0070	死轧头	1
24	04.01.03.0031	气筒组件	1
25	03.03.03.0106	扳机壳固定块	1
26	04.01.04.0128	后吊紧座	1
27	03.01.03.0081	吊紧螺栓	1
28	04.01.04.0129	连杆组件	1
29	04.01.04.0047	连杆销	1
30	03.04.04.0268	连杆防磨片1	1
31	03.04.04.0269	连杆防磨片2	1
32		扳机组件	1
33	03.04.04.0125	护圈	1
34	03.07.01.0290	护圈螺钉	5
35	10.04.0013	后吊紧螺丝	1
36	10.04.0012	斜吊紧螺钉	2
37	03.04.01.0076	胶托组件	1
38	03.04.04.0276	限位块	1

设计 Designed by _____

审核 Reviewed by _____

批准 Approved by _____