

UX

DX·17 DUAL XTREME AIR PISTOL



- | | |
|---|--|
| EN Operating instructions 3 - 12 | DE Bedienungsanleitung 13 - 22 |
| FR Mode d'emploi 23 - 32 | ES Manual de instrucciones 33 - 42 |
| IT Istruzioni per l'uso 43 - 52 | RU Инструкция по эксплуатации 53 - 62 |
| PL Instrukcja obsługi 63 - 72 | TR Kullanım kılavuzu 73 - 82 |

AIR PISTOL

cal. 4,5 mm (.177) Steel BB
cal. 4,5 mm (.177) Pellet

INTRODUCTION | EINLEITUNG | INTRODUCTION | INTRODUCCIÓN INTRODUZIONE | ИНСТРУКЦИЯ | WSTĘP | İÇİNDEKİLER

				
EN	Description	Operation	Maintenance	Safety instructions
DE	Benennung	Bedienung	Pflege	Sicherheitshinweise
FR	Désignation des pièces	Emploi	Entretien	Consignes de sécurité
ES	Designación	Reglaje	Cuidados	Instrucciones de seguridad
IT	Descrizione	Utilizzo	Manutenzione	Norme di sicurezza
RU	Наименование	Техническое обслуживание	Уход	Указания по технике безопасности
PL	Nazewnictwo	Obsługa	Czyszczenie	Wskazówki dot. bezpieczeństwa
TR	Parçaların adları	Kullanım	Bakım	Güvenlik bilgileri



SAFE GUN HANDLING

EN

You should be fully familiar with the proper and safe handling of your gun. The basic principles of gun safety require you to always apply the following rules when handling the firearm.

- Always treat a gun as if it was loaded.
- Always put the safety of a gun to “safe” when loading it so that there can be no unintentional discharge.
- Keep your finger away from the trigger. It should be straight and should rest on the trigger guard.
- Only use the kind of projectiles suitable for your gun.
- Always keep the muzzle pointed in a safe direction.
- This gun may only be discharged in your own house, on authorized shooting ranges and inside enclosed private property. It is to be made sure that no projectile can leave the enclosed property.
- Keep the danger area of the projectile in mind.
- Never transport a loaded gun. Only load your gun when you intend to fire it.
- Never aim your airgun at persons or animals. Avoid ricochets. Never fire at smooth, hard surfaces or water.
- Before you discharge your gun, make sure that target and surrounding area are safe.
- Always make sure that the gun is not loaded when you transport it or take it from another person.
- Make sure that you always have full control over the muzzle of your gun, even if you stumble or fall down.
- Safety shooting glasses should always be worn when firing the gun.
- Always store your gun in a safe place and in unloaded condition. Unauthorized persons (persons not familiar with the use of guns, children) must not have access to it. Ammunition is to be kept in a separate place.
- This gun and its instruction manual may only be passed on to persons
 - who are fully familiar with its use and
 - who have reached the legally stipulated minimum age in the respective country.
- Modifications or repairs of guns are only to be effected by authorized agencies or by a skilled gunsmith.
- Never leave a loaded gun unattended.
- Only unloaded guns are to be handed over to another person.

REPAIR

A gun that does not work properly is dangerous. Do not attempt to repair this pistol if it needs service. Incorrect assembly could lead to dangerous malfunctions.

Caution: Repairs should only be completed by Umarex authorized centres.

**CAUTION**

For your own safety and the safety of others, carefully read these instructions before using this gun. Buyers and owners must observe all rules concerning the use and ownership of air guns. Modifying this gun may result in a change of its classification under guns law and is therefore prohibited. In such cases the manufacturer's warranty will immediately become void.

**WARNING**

Do not brandish or display this airgun in public - it may confuse people and may be a crime. Police and others may think this airgun is a firearm. Do not change the coloration and markings to make it look more like a firearm. That is dangerous and may be a crime.


WARRANTY

During the legal warranty period, which begins on the date of purchase, UMAREX will repair or replace your gun at no charge provided the defect was not caused by you. Return your gun to an authorized dealer along with a description of the problem and proof of purchase.

The air guns manufactured by UMAREX GmbH & Co. KG are made according to the regulations of the PTB (Physikalisch-Technische Bundesanstalt), German federal law, the CIP regulations and the technical know-how of UMAREX GmbH & Co. KG.

We will not assume any liability whatsoever if this product is exported to territories outside of Germany and as a consequence does not comply with domestic legal requirements of these territories. It will be the sole responsibility of the importer to ensure compliance with local laws and regulations.

TECHNICAL DATA

Item no.	5.8187-1 	
System / Power Source	Air Pistol / Piston spring	
Caliber / Ammo	4,5 mm (.177) Steel BBs	4,5 mm (.177) Pellets
Capacity	15 rounds (BBs)	1 round (Pellet)
Energy	< 2 J	
Velocity	up to 60 m/s	up to 55 m/s
Sights	Fixed front and rear	
Trigger	Single Action	
Color	black	
Safety	manual	
Barrel length	71 mm	
Dangerous area up to	250 m	
Weight	439 g	
Length	238 mm	



DESCRIPTION

EN





SAFETY



CAUTION

- Always make sure that the muzzle points in a safe direction.

The safety does only work in half-cocked or cocked condition.



PROBLEM SOLUTIONS



PROBLEMS
Faulty shooting direction
Gun does not shoot
Low shooting speed

POSSIBLE CAUSES							
Safety activated	Magazine empty	Dirty barrel	Pellet not seated deeply enough	Wrong ammunition	Ammunition badly loaded		
		●	●	●	●		
●	●	●	●	●	●		
		●	●	●	●		



LOAD BARREL

EN

CAUTION

Use pellets cal. 4,5 mm (.177).



1. Press.



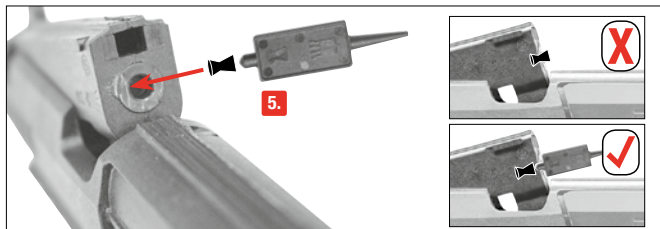
2. Pull.



3. Put on safe.



4. Open the barrel section.



5. Load 1 pellet with the loading tool into the chamber.



LOAD BARREL

EN



CAUTION

- Never load BB's and pellets at the same time. This is dangerous and could damage the gun.



SHOOTING WITH PELLETS





LOADING THE MAGAZINE

EN

CAUTION

Only use steel BBs cal. 4,5 mm (.177).



NOTE:

Only use flawless BBs: Never use the following BBs: **1** with edges, **2** both halves not aligned, **3** used, soiled, **4** deformed. **Warranty expires if non recommended BB are used.** It's recommended to use precision BB from UMAREX/Walther.



1. Press.



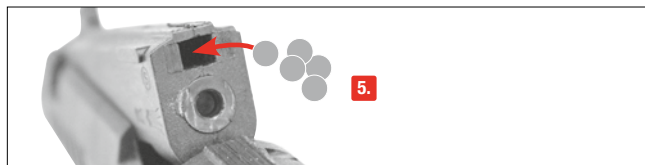
2. Pull.



3. Put on safe.



4. Open the barrel section.



5. Load Steel BB's into the BB loading port of the built-in magazine.



LOADING THE MAGAZINE

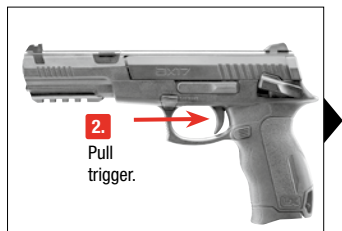
EN

CAUTION

- Never load BB's and pellets at the same time. This is dangerous and could damage the gun.



SHOOTING WITH BBS



Repeating after shot when magazine is loaded.



SHOOTING WITH BBS

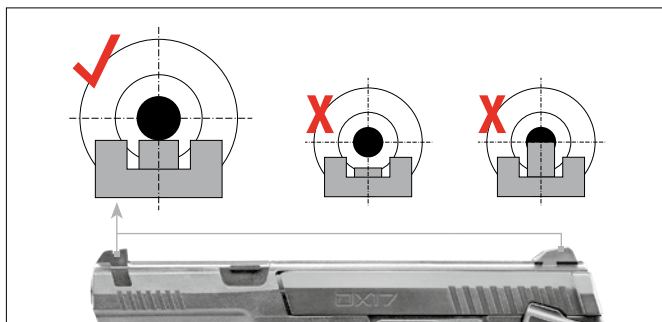
EN



Gun is ready to shoot.



SIGHTS



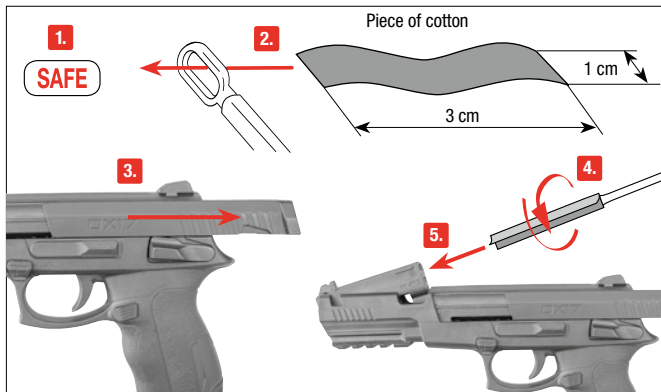


BARREL CLEANING

EN

CAUTION



- Unload the gun before cleaning the gun.
- Do not force the rod into the barrel, as this could cause damage.
- Occasionally clean the metal parts on the outside. Use a cloth which has been slightly dampened with some gun oil.
- Never drip silicone oil directly into the barrel.



Put the safety on "safe". Prepare a thin rod with a length of approx. 30 cm. Attach a piece of cotton fabric to its end and clean the barrel with some silicone oil.



Sie sollten mit der richtigen, sicheren Handhabung Ihrer Waffe vertraut sein. Im Hinblick auf die Grundregeln zum sicheren Schießen bedenken Sie, dass jede Berührung mit der Waffe als Handhabung verstanden wird.

- Behandeln Sie jede Waffe so, als wäre sie geladen.
- Die Waffe beim Laden stets sichern, so dass sich kein Schuss ungewollt lösen kann.
- Finger immer außerhalb des Abzugsbügels halten und nur zum Schuss an den Abzug legen.
- Verwenden Sie nur für diese Waffe vorgesehene Geschosse.
- Halten Sie die Mündung stets in eine sichere Richtung.
- Das Schießen ist nur in der eigenen Wohnung, auf polizeilich zugelassenen Schießständen und im befriedeten Besitztum erlaubt, wenn das Geschoss dieses beim Schuss nicht verlasen kann. Hierbei den Gefahrenbereich des Geschosses beachten.
- Transportieren Sie niemals eine geladene Waffe. Laden Sie nur, wenn Sie schießen möchten.
- Waffe niemals auf Menschen oder Tiere richten. Vermeiden Sie Querschläger. Schießen Sie niemals auf glatte, harte Oberflächen oder auf Wasserflächen.
- Vergewissern Sie sich vor dem Schuss, dass Ziel und Umgebungsbereich sicher sind.
- Kontrollieren Sie immer, ob die Waffe ungeladen ist, wenn Sie sie transportieren oder von einer anderen Person übernehmen.
- Vergewissern Sie sich, dass Sie auch beim Stolpern oder Stürzen die Richtung der Mündung kontrollieren können.
- Aus Sicherheitsgründen sollte beim Schießen eine Schutzbrille getragen werden.
- Aufbewahren der Waffe stets sicher und ungeladen vor unerlaubtem Zugriff Unbefugter (ungeschulte Personen, Kinder, Personen unter 18 Jahren) und getrennt von der Munition.
- Weitergabe dieser Waffe mit der Bedienungsanleitung nur an Personen
 - die mit dieser Waffe genauestens vertraut und
 - bei Waffen mit -Zeichen mindestens 18 Jahre alt sind.
- Druckluftwaffen mit Energie > 0,5 Joule aber ohne -Zeichen sind erwerbscheinpflichtig.
- Jegliche Veränderungen oder Reparaturen von Waffen sollten nur von fachkundigen Firmen oder vom Büchsenmacher durchgeführt werden.
- Legen Sie niemals eine geladene Waffe aus der Hand.
- Geben Sie nur entladene Waffen an andere Personen weiter.

REPARATUR

Eine Waffe, die nicht einwandfrei funktioniert, ist gefährlich. Es ist schwierig, eine Waffe selbst zu reparieren, und falscher Zusammenbau kann zu gefährlichen Funktionsstörungen führen.

**Achtung: Lassen Sie die Waffe nur von einem autorisierten Fachhändler/
Büchsenmacher überprüfen und reparieren.**

**ACHTUNG**

Zu Ihrer eigenen und zur Sicherheit anderer lesen Sie die Bedienungsanleitung vollständig und sorgfältig durch, bevor Sie mit der Waffe erstmalig hantieren. Käufer und Besitzer haben die Pflicht, alle Regeln über den Gebrauch und den Besitz von Druckluftwaffen zu befolgen. Jede Änderung an dieser Waffe kann zu einer Änderung der waffenrechtlichen Einstufung führen und ist somit unzulässig. Die Gewährleistung des Herstellers erlischt in diesem Fall sofort.

**WARNUNG**

Diese Druckluftwaffe nicht in der Öffentlichkeit zeigen oder mit ihr drohen - es führt zu Verwechslungen mit echten Waffen und gilt als Straftat. Ändern Sie keinesfalls die Farbe und Markierungen der Druckluftwaffe, um ihr Aussehen mehr einer realen Schusswaffe anzugleichen. Dies ist gefährlich und gilt als Straftat.

GARANTIE

Innerhalb des gesetzlich festgelegten Zeitraumes ab Kaufdatum repariert oder ersetzt Ihnen die Fa. UMAREX Ihre Waffe kostenlos, falls der Defekt nicht durch Eigenverschulden aufgetreten ist. Geben Sie die Waffe einem autorisierten Händler, beschreiben Sie ihm das Problem und fügen Sie den entsprechenden Kaufbeleg bei.

Die von UMAREX GmbH & Co. KG hergestellten Druckluftwaffen werden gemäß den Zulassungsvorschriften der Physikalisch-Technischer Bundesanstalt (PTB), dem Bundesgesetz, den CIP-Vorschriften und dem waffen-technischen Know-how der Firma UMAREX GmbH & Co. KG hergestellt.

Somit übernehmen wir keine Haftung, falls diese Ware nach dem Export ins Ausland nicht den dort geltenden Rechtsvorschriften entsprechen sollte und dem Besitzer/Käufer juristische Schwierigkeiten und Konsequenzen daraus entstehen sollten.

TECHNISCHE DATEN

Art.Nr.	5.8187-1	
System / Antrieb	Luftpistole / Federdruck	
Kaliber / Munition	4,5 mm (.177) Stahl-BBs	4,5 mm (.177) Diabolo
Kapazität	15 Schuss (BBs)	1 Schuss (Diabolo)
Energie	< 2 J	
Geschwindigkeit	bis zu 60 m/s	bis zu 55 m/s
Visierung	Kimme und Korn fest	
Abzug	Single-Action	
Farbe	Schwarz	
Sicherung	manuell	
Lauflänge	71 mm	
Max. Gefahrenbereich bis zu	250 m	
Gewicht	439 g	
Gesamtlänge	238 mm	



BENENNUNG

DE





SICHERUNG

DE



ACHTUNG

- Achten Sie stets darauf, dass die Mündung in eine sichere Richtung zeigt.

Die Sicherung funktioniert nur im teilgespannten bzw. gespannten Zustand.



PROBLEMLÖSUNGEN



PROBLEME
schlechte Schussleistung
Waffe schießt nicht
geringe Geschwindigkeit

MÖGLICHE GRÜNDE								
Waffe gesichert	Magazin leer	Lauf verschmutzt	Diabolo nicht tief genug gesetzt	Falsche Munition	Munition falsch geladen			
		●	●	●	●			
●	●	●	●	●	●			
		●	●	●	●			



LAUF LADEN

DE

ACHTUNG

Diabolo cal. 4,5 mm (.177) verwenden.



1. Drücken.



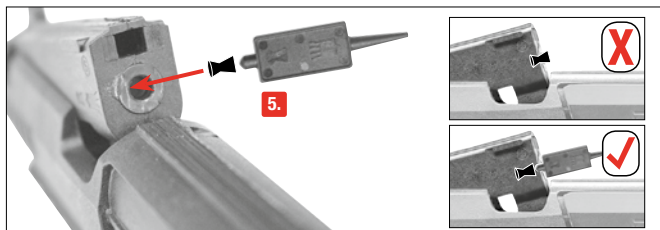
2. Ziehen.



3. Sichern.



4. Lauf nach oben ziehen.



5. Diabolo cal. 4,5 mm (.177) mit Hilfe der Ladehilfe in den Lauf einlegen.



LAUF LADEN

DE

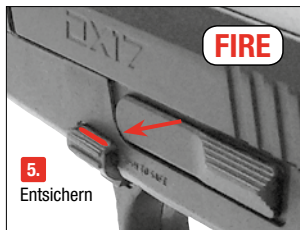


ACHTUNG

- Niemals BB's und Diabolo gleichzeitig laden. Das ist gefährlich und kann die Waffe beschädigen.



SCHIESSEN MIT DIABOLO





MAGAZIN LADEN

DE

ACHTUNG

Stahl-BBs cal. 4,5 mm (.177) verwenden.



HINWEIS:

Verwenden Sie nur einwandfreie Kugeln: Verwenden Sie auf keinen Fall folgende Kugeln: ① mit Grat, ② versetzte Hälften, ③ gebraucht, verschmutzt, ④ nicht vollständig ausgeformt. Bei Gebrauch ungeeigneter Geschosse erlischt die Garantie. Empfohlen werden Präzisionsrundkugeln des Herstellers Umarex/Walther.



1. Drücken.



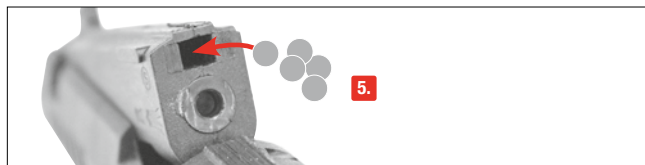
2. Ziehen.



3. Sichern.



4. Lauf nach oben ziehen.



5. Stahl-BBs cal. 4,5 mm (.177) in das integrierte Magazin über dem Lauf einlegen.



MAGAZIN LADEN

DE

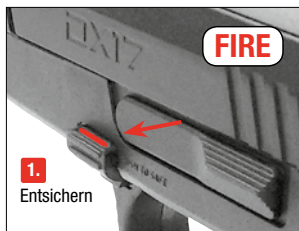


ACHTUNG

- Niemals BB's und Diabolos gleichzeitig laden. Das ist gefährlich und kann die Waffe beschädigen.



SCHIESSEN MIT BBS



Repetieren nach bereits erfolgter Schussabgabe bei geladenem Magazin.



SCHIESSEN MIT BBS

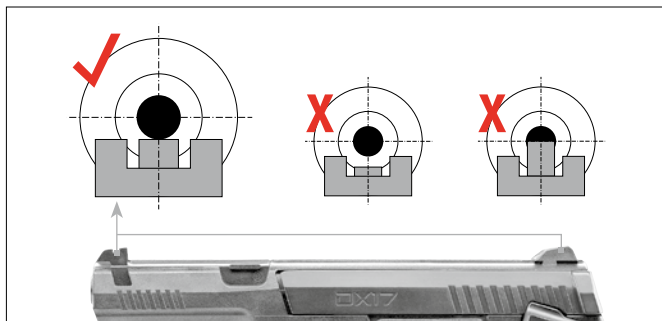
DE



Waffe ist wieder Schussbereit.



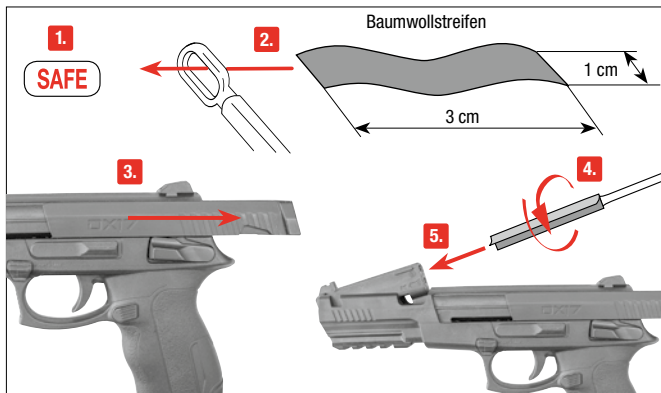
VISIERUNG EINSTELLEN





ACHTUNG

- Entladen Sie die Waffe bevor Sie die Waffe reinigen.
- Schieben Sie den Stab niemals mit Gewalt in den Lauf, dies kann Beschädigungen verursachen.
- Reinigen Sie gelegentlich die äußeren Metallteile. Benutzen Sie dazu ein Tuch, auf das Sie leicht Waffenöl aufgetragen haben.
- Geben Sie niemals das Waffenöl direkt in den Lauf.



Sichern Sie die Waffe. Nehmen Sie einen ca. 30 cm dünnen, langen Stab. Wickeln Sie ein Stück Baumwolltuch um das Ende, benetzen Sie das Tuch mit etwas Waffen-Öl und reinigen Sie damit den Lauf.



Vous devez savoir manier votre arme correctement et de manière sûre et devez impérativement respecter les règles de base de tir en toute sécurité à chaque fois que vous manipulez l'arme.

- Maniez toujours l'arme comme si elle était chargée.
- Mettez toujours la sécurité avant de charger l'arme afin d'éviter tout tir involontaire.
- Ne mettez pas le doigt sur la détente et ne l'y placez que lorsque vous allez tirer.
- N'utilisez que les projectiles prévus pour cette arme.
- Pointez toujours la bouche de l'arme dans une direction non dangereuse.
- Il n'est permis de tirer avec l'arme que sur le lieu de résidence du propriétaire ou dans des zones de tir autorisées par la police, à condition que le projectile ne puisse pas sortir de la zone de tir. Veuillez toujours prendre en compte la zone de danger maximale du projectile.
- Ne transportez jamais l'arme lorsqu'elle est chargée. Ne la chargez que lorsque vous vous apprêtez à tirer.
- Ne dirigez jamais l'arme vers des personnes ni des animaux. Evitez les tirs pouvant faire ricocher le projectile. Ne tirez jamais sur des surfaces planes et dures, ni sur une surface d'eau car les projectiles peuvent ricocher.
- Avant de tirer, assurez-vous que l'objectif et les alentours ne présentent pas de danger.
- Vérifiez toujours que l'arme est déchargée avant de la transporter ou de la remettre à autrui.
- Veillez à maîtriser la direction dans laquelle la bouche de l'arme est pointée, même si vous trébuchez ou tombez.
- Pour des raisons de sécurité, portez des lunettes de protection lorsque vous tirez.
- Rangez toujours l'arme déchargée, séparée des munitions et dans un endroit sûr afin d'éviter que des personnes non autorisées (personnes non formées, enfants) puissent y avoir accès.
- Ne remettez cette arme, accompagnée du mode d'emploi, qu'à des personnes
 - qui sont le plus possible formées au maniement de cette arme et
 - qui ont atteint l'âge minimum légal selon la loi sur les armes en vigueur dans votre pays.
- Toute modification ou réparation de l'arme devra être effectuée par une entreprise spécialisée ou un armurier.
- Ne laissez jamais l'arme chargée sans surveillance.
- Déchargez toujours l'arme avant de la remettre à autrui.

RÉPARATION

Une arme qui ne fonctionne pas parfaitement est dangereuse. Il est difficile de réparer une arme soi-même, et un remontage incorrect peut entraîner des dysfonctionnements dangereux.

Attention : Seules des personnes spécialisées agréées ou un armurier peuvent contrôler et réparer l'arme.



ATTENTION

Pour votre sécurité et celle d'autrui, lisez attentivement le mode d'emploi avant d'utiliser l'arme pour la première fois. Les vendeurs, tout comme les acheteurs, ont l'obligation de respecter le règlement relatif à l'utilisation et à la possession d'armes à air comprimé. Il est interdit de procéder à toute modification de ce pistolet car cela pourrait entraîner un changement dans la classification correspondant à la législation sur les armes à feu. De plus, toute modification entraînerait l'annulation immédiate de la garantie du fabricant.



MISE EN GARDE

N'exhibez pas cette arme à air comprimé et ne la sortez pas en public. Cela pourrait prêter à confusion ou être considéré comme un délit. Les membres des forces de sécurité et la police pourraient la prendre pour une vraie arme à feu. Ne changez pas sa couleur ni les éléments d'identification pour qu'elle ressemble plus à une vraie arme à feu. Cela serait dangereux et peut être considéré comme un délit.


GARANTIE

La société UMAREX s'engage à réparer ou à remplacer votre arme durant une période déterminée légalement à compter de la date d'achat, à condition que vous ne soyez pas responsable du défaut. Pour cela, remettez l'arme à un revendeur autorisé, décrivez-lui le problème et joignez le justificatif d'achat correspondant.

Les armes à air comprimé de la société UMAREX GmbH & Co. KG sont fabriquées conformément aux directives de conformité de l'institut allemand « Physikalisch-Technische Bundesanstalt (PTB) », à la loi fédérale, aux prescriptions CIP et au savoir-faire technique de la société UMAREX GmbH & Co. KG dans le domaine des armes.

Ainsi, nous ne pouvons être tenus responsables si, après exportation à l'étranger, cette marchandise ne répond pas aux prescriptions légales en vigueur dans le pays en question et si le possesseur/acheteur doit pour cette raison faire face à des difficultés juridiques ou toute autre conséquence pouvant découler de ce fait.

DONNÉES TECHNIQUES

Numéro d'article	5.8187-1 	
Système / Source de Propulsion	Pistolet à Air comprimé / Pression du ressort	
Calibre / Munitions	4,5 mm (.177) BBs en acier	4,5 mm (.177) Plomb
Capacité	15 Coups (BBs)	1 Coup (Plomb)
Énergie	< 2 J	
Vitesse	jusqu'à 60 m/s	jusqu'à 55 m/s
Dispositif de visée	Guidon et hausse fixe	
Detête	Simple Action	
Couleur	noir	
Sécurité	manuel	
Longueur canon	71 mm	
Zone de danger s'étendant	250 m	
Poids	439 g	
Longueur	238 mm	



DÉSIGNATION DES PIÈCES

FR



**ATTENTION**

- Assurez-vous que la bouche est orientée dans une direction non dangereuse.

La sécurité fonctionne uniquement à l'état armé ou partiellement armé.

**SAFE****FIRE****DYSFONCTIONNEMENTS****DYSFONCTIONNEMENTS**

mauvaise performance de tir

l'arme ne tire pas

faible vitesse du projectile

CAUSES POSSIBLES

sécurité de l'arme enclenchée	Chargeur vide	canon encrassé	Diabolo pas suffisamment enfoncé	mauvaises munitions	munitions mal chargées			
		●	●	●	●			
●	●	●	●	●	●			
		●	●	●	●			



CHARGER LE CANON

FR

ATTENTION

N'utiliser que des plomb de cal. 4,5 mm (.177).



1. Pousser.



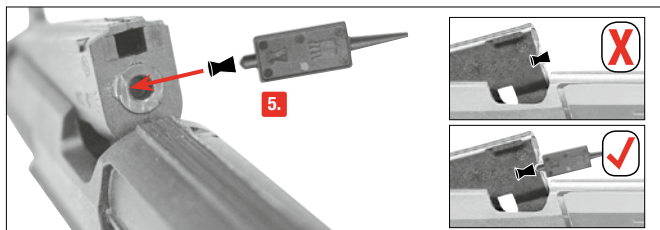
2. Tirer.



3. Enclencher la sécurité.



4. Soulever le canon.



5. Insérer le diabolo de calibre 4,5 mm (.177) dans le canon à l'aide de l'auxiliaire de chargement.



CHARGER LE CANON

FR

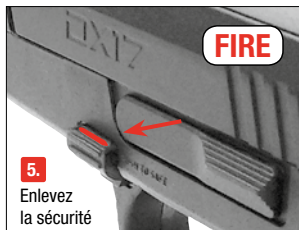


ATTENTION

- Ne chargez avec des projectiles "BB" et plombs à jupe en même temps. Ceci est dangereux et pourrait endommager l'arme.



TIRER DES DIABOLOS





CHARGEMENT DES BILLES BB

FR

ATTENTION

Utilisez seulement des billes BB en acier de cal. 4,5 mm (.177)



REMARQUE :

N'utilisez que des billes BB en parfait état. N'utilisez jamais des billes BB :

❶ avec angles ❷ aux moitiés décalées ❸ usagées ou sales, ❹ déformées. L'utilisation de projectiles inappropriés entraîne l'annulation de la garantie. Il est recommandé d'utiliser des billes de précision de la marque UMAREX/Walther.



1. Pousser.



2. Tirer.



3. Enclencher la sécurité.



4. Soulever le canon.



5. Insérer des billes BB en acier de calibre 4,5 mm (.177) dans le chargeur intégré au-dessus du canon.



CHARGEMENT DES BILLES BB

FR

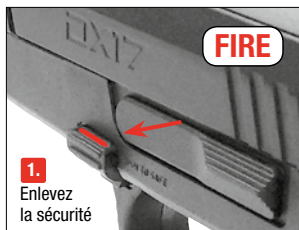


ATTENTION

- Ne chargez avec des projectiles "BB" et plombs à jupe en même temps. Ceci est dangereux et pourrait endommager l'arme.



TIRER DES BILLES BB



Répéter le tir lorsque le chargeur est chargé.



TIRER DES BILLES BB

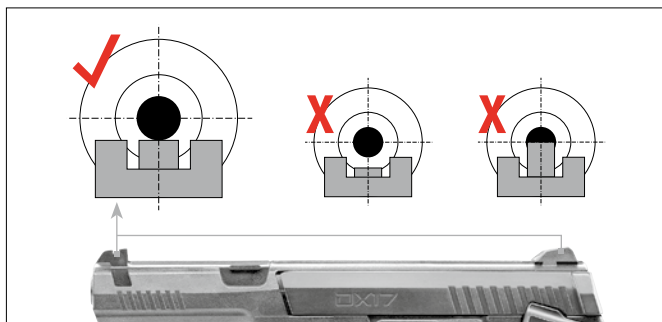
FR



L'arme est de nouveau prête à tirer.



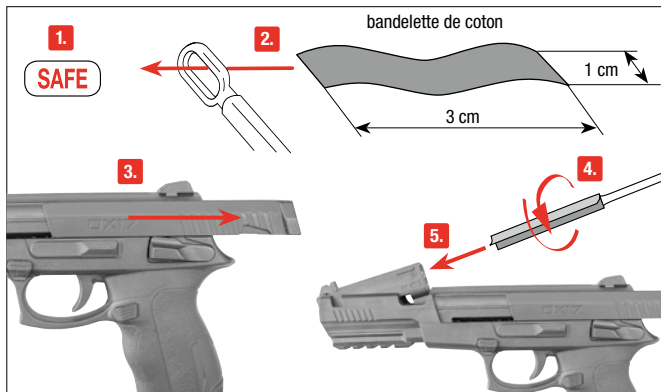
HAUSSE





ATTENTION

- Déchargez l'arme avant de nettoyer l'arme.
- N'enfoncez pas la bague de nettoyage violemment dans le canon, car elle pourrait l'endommager.
- Nettoyez les pièces métalliques extérieures à l'aide d'un chiffon doux préalablement imbibé d'huile pour armes.
- Ne versez jamais l'huile de silicone directement dans le canon.



Mettez la sécurité de l'arme. Utilisez une tige fine d'une longueur d'env. 30 cm. Enroulez une bandelette de coton à son extrémité et nettoyez le canon avec une petite quantité d'huile de silicone.



Deberá estar familiarizado con el manejo correcto y seguro de su arma. Con respecto a las reglas básicas para disparar con seguridad, considere cada contacto con el arma como parte de su manejo.

- Trate el arma como si siempre estuviera cargada.
- Cargue siempre el arma con el seguro activado para evitar disparos involuntarios.
- Mantenga el dedo siempre fuera del gatillo y colóquelo solamente cuando vaya a disparar.
- Utilice únicamente proyectiles específicos para esta arma.
- Mantenga la boca del arma siempre en una dirección segura.
- Sólo está permitido disparar el arma en la vivienda del propietario o en las zonas de tiro autorizadas por la policía, siempre y cuando el proyectil no pueda llegar más allá del área de tiro. Para ello, tenga presente siempre la distancia máxima de peligro del proyectil.
- Nunca transporte el arma cargada. Cárguela solamente cuando tenga intención de disparar.
- Nunca apunte con el arma hacia personas o animales. Evite los disparos en los que el proyectil pueda rebotar: nunca dispare sobre superficies lisas y duras, ni al agua.
- Antes de disparar, asegúrese que el blanco y el entorno sean seguros.
- Antes de transportar el arma o de recibirla de manos de otra persona compruebe siempre que está descargada.
- Asegúrese de que, aunque tropezara o cayera, todavía puede controlar la dirección a la que apunta la boca del arma.
- Por motivos de seguridad, cuando vaya a disparar póngase siempre gafas protectoras.
- Guarde el arma siempre descargada, separada de la munición y en lugar seguro para evitar que personas no autorizadas (personas sin formación, personas menores de 18 años, niños) puedan acceder a ella.
- Entregue esta arma, junto con las instrucciones de uso, únicamente a aquellas personas que:
 - estén perfectamente familiarizadas con el manejo de esta arma
 - hayan cumplido la edad mínima correspondiente fijada por la legislación en materia de armas del país respectivo.
- Cualquier modificación o reparación del arma deberá llevarla a cabo una empresa especializada o un armero.
- Nunca deje sin vigilancia un arma cargada.
- Siempre que entregue un arma a otra persona, asegúrese de que está descargada.

REPARACIONES

Una arma que no funcione perfectamente es peligrosa. Es difícil reparar uno mismo un arma, y un ensamblaje incorrecto puede producir anomalías de funcionamiento peligrosas.

Atención: La comprobación y reparación del arma sólo pueden llevarla a cabo especialistas autorizados o un armero.

**ATENCIÓN**

Por su propia seguridad y la de los demás, lea detenidamente las instrucciones de uso antes de disparar el arma por primera vez. Vendedores y compradores están obligados a cumplir con las normas de uso y posesión de armas de aire comprimido. Queda prohibida cualquier modificación de esta arma, ya que ello podría implicar un cambio en su clasificación legal. En caso de modificación quedaría extinguida de inmediato la garantía del fabricante.

**AVISO**

No porte o muestre este arma de aire comprimido en público. Puede ser motivo de confusiones e ilegal. Miembros de las fuerzas de seguridad y la policía pueden tomarla por un arma de fuego real. No modifique el color ni los elementos identificativos para hacer que se parezca más a un arma de fuego real. Es peligroso y puede ser un delito.


GARANTÍA

La empresa UMAREX se responsabiliza de reparar o sustituir su producto sin coste alguno en el plazo legalmente fijado a partir de la fecha de compra, siempre que el defecto no sea responsabilidad del propio usuario. Entregue el arma a un comerciante autorizado, describale el problema y adjunte el correspondiente comprobante de compra.

Las armas de aire comprimido de la empresa UMAREX GmbH & Co. KG se fabrican de conformidad con las normas de homologación del Instituto Federal PTB (Physikalisch-Technischer Bundesanstalt), con la Ley Federal alemana, la normativa que establece el centro CIP y la experiencia en fabricación de armas de UMAREX GmbH & Co. KG.

Por eso, no asumimos ninguna responsabilidad en el caso de que al exportar el arma a un país extranjero, ésta no cumpliera con la normativa legal local y el propietario o comprador tuviera que responder jurídicamente por dicho incumplimiento.

DATOS TÉCNICOS

Número de artículo	5.8187-1 	
Sistema / Propulsión	Pistola de aire comprimido / Presión del muelle	
Kaliber / Munitión	4,5 mm (.177) BB acero	4,5 mm (.177) Balines
Capacidad	15 Tiros (BBs)	1 Tiro (Balín)
Energía	< 2 J	
Velocidad	hasta 60 m/s	hasta 55 m/s
Dispositivo visor	Punto de mira y visor fijos	
Acción	Single Action	
Color	negro	
Seguro	manual	
Longitud del cañón	71 mm	
Distancia máxima de peligro	250 m	
Peso	439 g	
Longitud	238 mm	



DESIGNACION

ES





⚠️ ATENCIÓN

- Asegúrese de que la boca apunte siempre en una dirección segura.

El seguro funciona únicamente en estado armado o parcialmente armado.



SAFE



FIRE



PROBLEMAS



PROBLEMAS
Potencia de disparo deficiente
El arma no dispara
Escasa velocidad de disparo

POSIBLES CAUSAS							
Seguro activado	Cargador vacío	Cañón sucio	El balón diábolo no se ha colocado en la profundidad debida	Munición errónea	Munición mal cargada		
		●	●	●	●		
●	●	●	●	●	●		
		●	●	●	●		



CARGAR EL CAÑÓN

ES

⚠ ATENCIÓN

Usare balines cal. 4,5 mm (.177).



1. Presione.



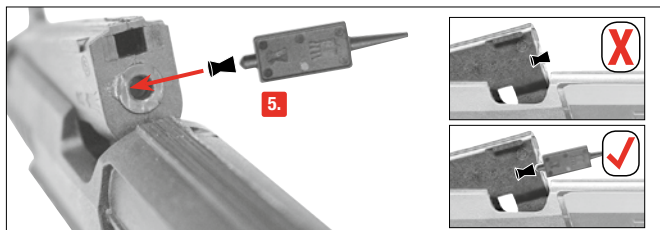
2. Tire.



3. Activar el seguro.



4. Tirar el cañón hacia arriba.



5. Coloque el balín diábolo cal. 4,5 mm (.177) en el cañón, con ayuda del dispositivo de carga.



CARGAR EL CAÑÓN

ES



ATENCIÓN

- Nunca cargue con Diábolos o BBs al mismo tiempo. Esto es peligroso y podría dañar el arma.



DISPARAR CON BALINES DIÁBOLOS





CHARGER DEL CARGADOR

ES

ATENCIÓN

BB de acero cal. 4,5 mm (.177)



NOTA:

Utilice únicamente bolas BB (que no presenten defectos). No utilice en ningún caso bolas: **1** con rebabas, **2** con mitades desplazadas, **3** usadas o sucias, **4** que no están completamente formados. Si se utilizan proyectiles distintos de los apropiados, quedará anulada la garantía. Se recomienda el uso de bolas de precisión de la marca UMAREX/Walther.



1. Tire.



2. Presione.



3. Activar el seguro.



4. Tirar el cañón hacia arriba.



5. Coloque los BBs de acero cal. 4,5 mm (.177) en el cargador integrado sobre el cañón.



CHARGER DEL CARGADOR

ES

⚠️ ATENCIÓN

- Nunca cargue con Diábolos o BBs al mismo tiempo. Esto es peligroso y podría dañar el arma.



DISPARAR CON BBS



Repetir después de haber disparado con cargador lleno.



DISPARAR CON BBS

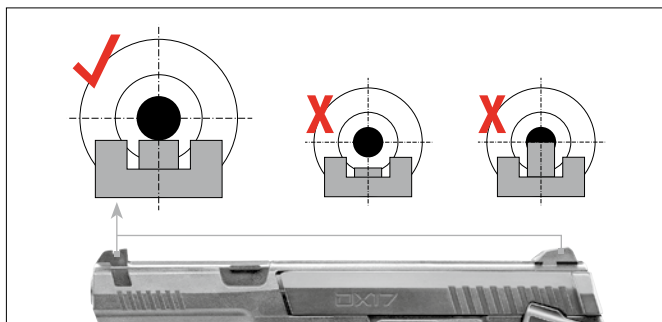
ES



El arma está otra vez lista para disparar.



MIRA





⚠️ ATENCIÓN

- Descargue el arma antes de limpiar el arma.
- No debe forzar la varilla de limpieza para introducirla dentro del cañón, porque podría dañar el arma.
- Limpie las piezas metálicas exteriores con un trapo suave, humedecido con aceite para armas.
- No vierta nunca aceite de silicona directamente dentro del cañón.



Asegure el arma. Coja una barra estrecha y larga de unos 30 cm. Enrolle un paño de algodón por el extremo, humedézcalo con un poco de aceite para armas y limpie el cañón con ayuda del mismo.



UTILIZZO SICURO DELLE ARMI AD ARIA COMPRESSA

IT

È molto importante essere assolutamente certi di quello che si fa quando si maneggia un'arma. Nell'ottica delle norme di base per un utilizzo sicuro delle armi ad aria compressa, ricordate sempre che toccare un'arma significa contemporaneamente maneggiarla.

- Trattate l'arma sempre come se fosse carica.
- Quando caricate l'arma, attivate sempre la sicura per evitare che involontariamente parta un colpo.
- Tenete il dito sempre al di fuori della guardia del grilletto, fino all'attimo prima di sparare.
- Utilizzate solo i proiettili indicati per quest'arma.
- Indirizzate l'arma sempre in una direzione sicura.
- Il tiro è ammesso soltanto all'interno della propria abitazione, in poligoni abilitati dalle autorità di polizia e su terreni che non possano essere oltrepassati dal proiettile. Considerate la portata massima del proiettile.
- Non trasportate mai un'arma carica. Caricatela soltanto se volete sparare.
- Non indirizzate mai l'arma verso persone o animali. Controllate che il proiettile non possa rimbalzare. Non sparate mai su superfici lisce, dure o sull'acqua.
- Accertatevi prima di sparare della sicurezza del bersaglio e delle sue immediate vicinanze.
- Controllate sempre se l'arma è scarica prima di trasportarla o prima di prenderla in consegna da un'altra persona.
- Tenete l'arma in modo da poterne controllare la direzione della volata anche se inciampate o state cadendo.
- Per motivi di sicurezza consigliamo di portare occhiali di protezione durante il tiro.
- Conservate e riponete al sicuro l'arma sempre scarica e al di fuori dalla portata di persone non autorizzate (inesperti, bambini) e separata dalle munizioni.
- Affidate l'arma, insieme con le istruzioni d'uso, esclusivamente a persone
 - che hanno perfetta dimestichezza con il maneggio di quest'arma, e
 - che hanno raggiunto l'età minima legale secondo la legge sulle armi in vigore nel vostro paese.
- Qualsiasi modifica o riparazione dell'arma deve essere effettuata esclusivamente da aziende o armaioli specializzati.
- Non lasciate mai incustodita l'arma carica.
- Scaricate l'arma prima di consegnarla ad altre persone.

RIPARAZIONE

Un'arma che non funziona perfettamente è pericolosa. È molto difficile riparare autonomamente un'arma, e un assemblaggio non corretto può determinare pericolosi malfunzionamenti. **Attenzione: Fate verificare e riparare l'arma soltanto da rivenditori specializzati/armaioli autorizzati.**

**ATTENZIONE**

Raccomandiamo, per la vostra e per l'altrui sicurezza, di leggere attentamente e completamente le istruzioni per l'uso prima di effettuare qualsiasi prova di sparo con quest'arma. L'acquirente ed il detentore hanno l'obbligo di seguire tutte le regole per il possesso e l'utilizzo di armi ad aria compressa. Qualsiasi modifica dell'arma può portare a una variazione della classificazione secondo le norme sul possesso e sull'uso delle armi, pertanto non è ammessa. In questo caso la garanzia del produttore decade con effetto immediato.

**AVVERTIMENTO**

Non agitare o brandire minacciosamente questa arma in pubblico - essa potrebbe essere considerata un'arma da fuoco vera e propria, cosa che costituisce un delitto. Non modificare in nessun caso il colore e le marcature dell'arma nell'intento di farla assomigliare ad una reale arma da fuoco. Un'operazione di questo tipo è pericolosa e può costituire un reato.

GARANZIA

Entro un anno dalla data di acquisto, la ditta UMAREX procede gratuitamente alla riparazione o sostituzione dell'arma, a condizione che il difetto non sia imputabile all'utilizzatore. Affidate l'arma ad un rivenditore autorizzato, descrivete il problema e consegnate la prova di acquisto.

Le armi ad aria compressa prodotte dalla ditta UMAREX GmbH & Co. KG vengono costruite in conformità ai requisiti di certificazione dell'Ente federale fisico-tecnico (Physikalisch-Technische Bundesanstalt PTB), alle leggi federali, alla normativa CIP e in base al know how acquisito dalla ditta UMAREX GmbH & Co. KG nella fabbricazione di armi sportive.

In caso di esportazione all'estero, il produttore declina qualsiasi responsabilità per la non conformità dell'arma alle norme vigenti nel paese di destinazione nonché per eventuali difficoltà giuridiche e le relative conseguenze che ne potrebbero risultare per il proprietario/l'acquirente.

DATI TECNICI

Codice art.	5.8187-1	
Sistema / Alimentazione	Pistola ad aria compressa / Pressione della molla	
Calibro / Munizioni	4,5 mm (.177) Pallini BB	4,5 mm (.177) Pallini Diabolo
Capacità	15 colpi (BB)	1 colpo (diabolo)
Energia	< 2 J	
Velocità	fino a 60 m/s	fino a 55 m/s
Mire	Mirino e tacca di mira fissi	
Scatto	Single Action	
Colore	nero	
Sicura	manuale	
Lunghezza canna	71 mm	
Distanza massima di pericolo	250 m	
Peso	439 g	
Lunghezza	238 mm	



DESCRIZIONE

IT





SICURA

IT



ATTENZIONE

- Indirizzate l'arma sempre in una direzione sicura.

La sicura funziona unicamente in condizione armata o parzialmente armata.



PROBLEMI



PROBLEMI

L'arma non spara

Scarsa precisione

Velocità ridotta del proiettile

POSSIBILI CAUSE

Sicura attivata	caricatore vuoto	Canna sporca internamente	Diabolo non collocato ad una profondità sufficiente	Munizione sbagliata	Munizione caricata in maniera errata			
		●	●	●	●			
●	●	●	●	●	●			
		●	●	●	●			



CARICARE LA CANNA

IT

ATTENZIONE

Usare diavolo cal. 4,5 mm (.177).



1. Premere.



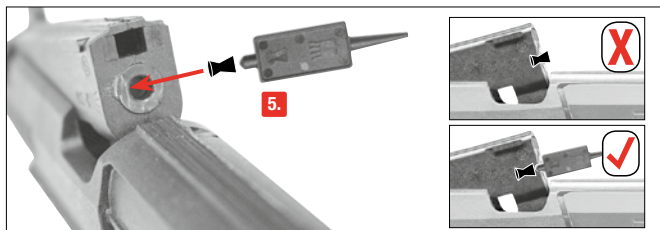
2. Estrarre.



3. Attivare la sicura.



4. Sollevare la canna.



5. Inserire il diavolo calibro 4,5 mm (.177) nella canna servendosi dell'ausilio di caricamento.



CARICARE LA CANNA

IT



ATTENZIONE

- Mai caricare simultaneamente delle BB ed dei diablo. Si tratta di un'azione pericolosa che potrebbe danneggiare l'arma.



TIRO CON I DIABOLO





CARICAMENTO

IT

ATTENZIONE

Usare pallini BB in acciaio cal. 4,5 mm (.177).



NOTA:

Usare solo pallini BB senza difetti. In ogni caso non usare i seguenti pallini:

① deformati, ② con metà sfalsate, ③ usati, sporchi, ④ non correttamente conformati.

La garanzia decade in caso di uso di proiettili non adatti. Si consigliano proiettili di precisione del produttore Umarex/Walther.



1. Premere.



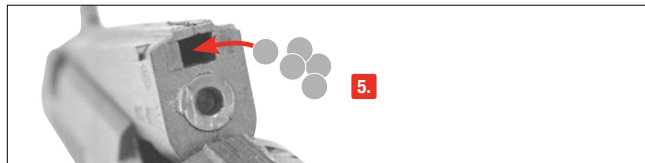
2. Estrarre.



3. Attivare la sicura.



4. Sollevare la canna.



5. Inserire delle BB in acciaio calibro 4,5 mm (.177) nel caricatore integrato al di sopra della canna.



CARICAMENTO

IT

ATTENZIONE

- Mai caricare simultaneamente delle BB ed dei diavolo. Si tratta di un'azione pericolosa che potrebbe danneggiare l'arma.



TIRO CON LE BB



Ripetere il tiro allorquando il caricatore è carico.



TIRO CON LE BB

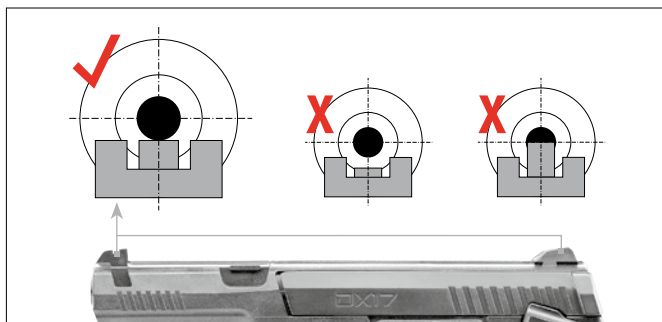
IT



L'arma è di nuovo pronta al tiro.



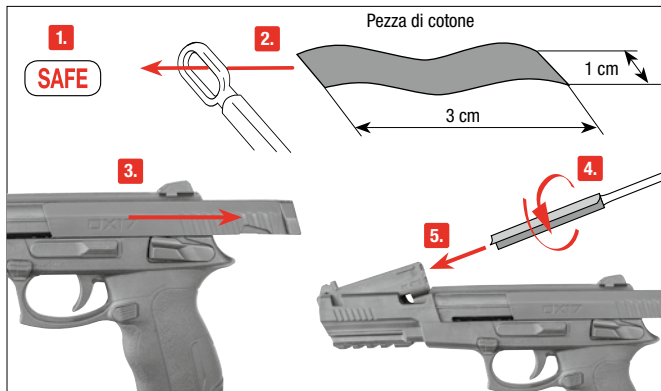
DISPOSITIVO DI MIRA





ATTENZIONE

- Prima di pulire l'arma, scaricarla.
- Non forzare mai l'asta all'interno della canna per evitare di danneggiarla.
- Ripulire di tanto in tanto le parti metalliche esterne. Servirsi a tale scopo di uno straccio leggermente imbevuto di olio per armi.
- Non introdurre mai l'olio per armi direttamente nella canna.



Attivare la sicura prima di procedere alla pulizia. Usare un'asta sottile lunga circa 30 cm.

Avvolgere una pezza di cotone intorno alla sua estremità, inumidire leggermente la pezza con olio per armi e pulire la canna.



Вам необходимо освоить правильное, безопасное обращение с оружием. Обратите внимание на то, что, согласно правилам безопасной стрельбы, обращением считается любое прикосновение к оружию.

- Обращайтесь с любым видом оружия так, как если бы оно было заряжено.
- При зарядке оружие необходимо всегда ставить на предохранитель, чтобы не произошло нежелательного выстрела.
- Никогда не держите палец на спусковом крючке; класть палец на спусковой крючок только для производства выстрела.
- Используйте только те патроны, которые предназначены для данного вида оружия.
- Всегда держите ствол оружия в безопасном направлении.
- Стрельба разрешается только в собственной квартире, на стрельбищах, имеющих официальное разрешение полиции, а также на обнесенных забором владениях, если заряд при выстреле не покинет их пределы. При этом необходимо учитывать опасную зону поражения пули.
- Никогда не перевозите заряженное оружие. Всегда заряжайте его непосредственно перед выстрелом.
- Никогда не направляйте оружие на людей или животных. Избегайте рикошета. Никогда не стреляйте в гладкие, твердые поверхности, а также на водную поверхность.
- Перед выстрелом убедитесь, что цель и окружающая территория безопасны.
- Всегда проверяйте, чтобы оружие не было заряжено при транспортировке или если принимаете его от другого лица.
- Убедитесь в том, что Вы способны контролировать направление ствола оружия при падении или если споткнетесь.
- В целях безопасности при стрельбе необходимо надевать защитные очки.
- Всегда храните оружие в разряженном виде и недоступном месте во избежание несанкционированного использования (лицами, не обученными специально, детьми) и отдельно от патронов.
- Передача этого оружия возможна только вместе с инструкцией по эксплуатации и только лицам,
 - которые в точности знают, как обращаться с этим оружием, и
 - которые имеют соответствующий минимальный возраст согласно закону об оружии в соответствующей стране.
- Любые изменения в конструкции оружия или его ремонт должны производиться только в специализированных фирмах или оружейным мастером.
- Никогда не выпускайте из рук заряженное оружие.
- Передавайте другим только незаряженное оружие.

РЕМОНТ

Не работающее должным образом оружие является опасным. Сложно ремонтировать оружие самому, а неправильная сборка может привести к опасным нарушениям его функций. **Внимание: Отдавайте оружие на проверку и в ремонт в авторизованные специализированные магазины/оружейным мастерам.**



УКАЗАНИЯ ПО ТЕХНИКЕ БЕЗОПАСНОСТИ АРАНТИЯ

RU



ВНИМАНИЕ

В целях Вашей собственной безопасности и безопасности других внимательно прочтите всю инструкцию по эксплуатации, прежде чем предпринять первую попытку обращения с оружием. Покупатель и владелец оружия обязаны соблюдать все правила пользования и владения пневматическим оружием. Любое изменение конструкции этого оружия может привести к изменению категории оружия и потому недопустимо. В этом случае гарантийные обязательства производителя автоматически теряют силу.



ПРЕДУПРЕЖДЕНИЕ

Не показывать это пневматическое оружие в общественных местах и не грозить им – оно может быть воспринято как настоящее оружие - это считается уголовно наказуемым деянием. Ни в коем случае не изменяйте цвет и маркировку пневматического оружия, чтобы еще более уподобить его внешний вид реальному огнестрельному оружию. Это опасно и может считаться уголовно наказуемым деянием.

ГАРАНТИЯ

Фирма Umarex бесплатно осуществит ремонт или замену оружия в течение установленного законом периода времени со дня покупки, если неисправность возникла не по вине владельца. Передайте оружие продавцу, имеющему соответствующую лицензию, опишите проблему и приложите документ, подтверждающий покупку.

Пневматическое оружие производства фирмы UMAREX GmbH & Co. KG изготавливается в соответствии с правилами Федерального физико-технического института (PTB), регламентирующими допуск к эксплуатации, федеральным законом, нормами CIP и оружейно-техническим ноу-хау фирмы UMAREX GmbH & Co. KG.

Таким образом, мы не берем на себя ответственность за то, если это оружие после экспорта за рубеж не соответствует действующим там правовым предписаниям, и у владельца/продавца из-за этого возникнут юридические трудности и последствия.

ТЕХНИЧЕСКИЕ ХАРАКТЕРИСТИКИ

Арт. №	5.8187-1	
Система / Источник энергии	Пневматический пистолет / Усилие пружины	
Калибр	4,5 мм /.177 стальные BB	4,5 мм /.177 пули Diabolo
Емкость магазина	15 выстрелов (BB)	1 выстрел (Diabolo)
Энергия	< 2 Дж	
Скорость полета пули	60 м/с	55 м/с
Прицельное приспособление	Прицельная планка и мушка неподвижные	
Спусковой механизм	одинарного действия	
Цвет	чёрный	
Предохранитель	ручной	
Длина ствола	71 мм	
Макс. протяженность опасной зоны	250 м	
Вес	439 г	
Длина	238 мм	



НАИМЕНОВАНИЕ

RU





ПРЕДОХРАНИТЕЛЬ

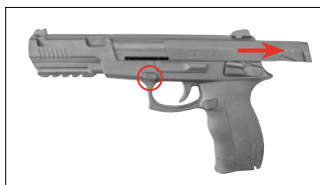
RU



ВНИМАНИЕ

- Всегда следите за тем, чтобы ствол оружия был направлен в безопасную сторону.

Предохранитель функционирует только в частично взведенном или взведенном состоянии.



SAFE



FIRE



ПРОБЛЕМЫ



ПРОБЛЕМЫ

Плохие показатели стрельбы
Оружие не стреляет
Слабая скорость полета пули

ВОЗМОЖНЫЕ ПРИЧИНЫ

Оружие стоит на предохранителе	Магазин пустой	Ствол загрязнен	Пуля Diabolo вставлена не достаточно глубоко	Боеприпасы не подходят	Боеприпасы неправильны - но снаряжены			
		●	●	●	●			
●	●	●	●	●	●			
		●	●	●	●			



ЗАРЯЖАНИЕ СТВОЛА

RU



ВНИМАНИЕ



Использовать пули Diabolo калибра 4,5 мм (.177).



1. Нажать.



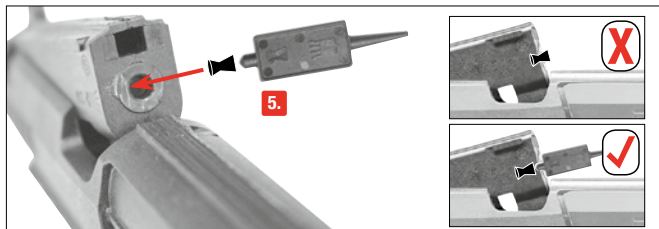
2. Оттянуть.



3. Поставить на предохранитель.



4. Отклонить ствол вверх.



5. Вставить в ствол пулю Diabolo кал. 4,5 мм (.177) с помощью зарядного приспособления.



ЗАРЯЖАНИЕ СТВОЛА

RU



ВНИМАНИЕ

- Никогда не заряжать одновременно пули BB и Diabolo. Это опасно и может повредить оружие.



СТРЕЛЬБА ПУЛЯМИ DIAVOLO





СНАРЯЖЕНИЕ МАГАЗИНА

RU



ВНИМАНИЕ

Использовать стальные пули ВВ калибра 4,5 мм (.177).



УКАЗАНИЕ:

Используйте только пули без дефектов: Ни в коем случае не используйте следующие пули: **1** с зазубринами, **2** со смещенными половинками, **3** использованные или загрязненные пули, **4** не полностью сформованные. При использовании непредназначенных пули, для данного типа оружия зарядов гарантия теряет силу. Рекомендуются к использованию высокоточные круглые пули фирмы Umarex/Walther.



1. Нажать.



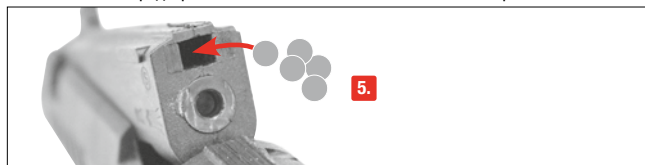
2. Оттянуть.



3. Поставить на предохранитель.



4. Отклонить ствол вверх.



5. Вложить пули ВВ кал. 4,5 мм (.177) во встроенный магазин над стволом.



СНАРЯЖЕНИЕ МАГАЗИНА

RU



ВНИМАНИЕ

- Никогда не заряжать одновременно пули ВВ и Diabolo. Это опасно и может повредить оружие.



СТРЕЛЬБА ПУЛЯМИ ВВ

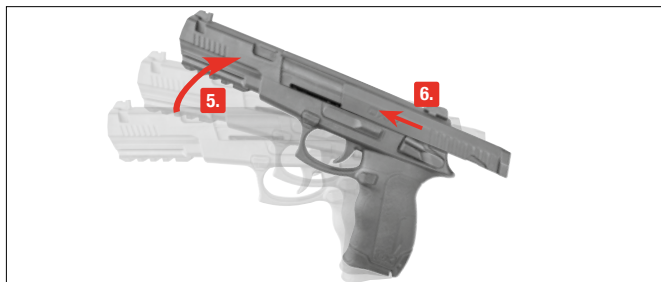


Заряжание после уже выполненного выстрела при снаряженном магазине.



СТРЕЛЬБА ПУЛЯМИ ВВ

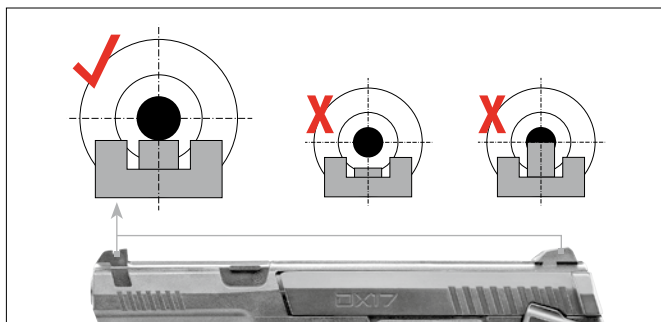
RU



Оружие снова готово к стрельбе.



ПРИЦЕЛ





ВНИМАНИЕ

- Разрядите оружие прежде чем чистить оружие.
- Никогда не вдвигайте стержень в ствол с применением силы, это может послужить причиной повреждений.
- Необходимо периодически чистить внешние металлические поверхности. Используйте для этого ткань, предварительно нанеся на нее немного оружейного масла.
- Никогда не заливайте оружейное масло непосредственно в ствол.



Поставьте оружие на предохранитель. Возьмите тонкий штырь длиной около 30 см. Намотайте на его кончик кусок хлопчатобумажной ткани, смочите его в оружейном масле и почистите с его помощью ствол.



Proszę zapoznać się z prawidłową, bezpieczną obsługą broni. Proszę pamiętać, że każde dotknięcie broni rozumiane jest jako jej obsługa. Taki stosunek do broni jest podstawową regułą bezpiecznego strzelania.

- Proszę traktować każdą broń jak załadowaną.
- Przy ładowaniu broni proszę zwrócić uwagę na jej zabezpieczenie, aby nie było możliwości oddania niekontrolowanego strzału.
- Palec powinien znajdować się zawsze poza językiem spustowym, można przyłożyć go tam tylko w celu oddania strzału.
- Proszę używać tylko pocisków przeznaczonych dla tej broni.
- Wylot lufy powinien być skierowany w bezpiecznym kierunku.
- Strzelanie jest dozwolone tylko we własnym mieszkaniu, na strzelnicach dopuszczonych do użytku przez policję oraz na innym własnym, spokojnym obszarze, którego wystrzelony nabój nie może opuścić. Proszę zwrócić uwagę na obszar niebezpieczeństwa pocisku.
- Podczas transportu broń nie powinna być załadowana. Proszę ją załadować tylko bezpośrednio przed oddaniem strzału.
- Proszę nigdy nie kierować broni w kierunku ludzi czy zwierząt. Należy unikać rykoszetu. Proszę nigdy nie strzelać na gładkie, twarde powierzchnie lub na powierzchnie wody.
- Przed oddaniem strzału należy upewnić się, czy cel strzału, jak również jego okolica, są bezpieczne.
- W przypadku transportu, a także przejęcia broni od innej osoby należy zawsze sprawdzić, czy broń nie została naładowana.
- Broń należy nosić zawsze w sposób umożliwiający określenie kierunku wylotu lufy w przypadku potknięcia się lub przewrócenia.
- W celach bezpieczeństwa, podczas wykonywania strzałów należy nosić okulary ochronne.
- Broń należy zawsze przechowywać w bezpiecznym miejscu, z dala od dostępu osób nieupoważnionych (osoby bez szkolenia, dzieci oraz osoby poniżej 18 roku życia) i amunicji. Broń nie może być załadowana.
- Broń wraz z instrukcją obsługi wolno przekazywać wyłącznie osobom,
 - które bardzo dokładnie zapoznały się z jej obsługą i
 - które zgodnie z ustawą o posiadaniu broni obowiązującą w danym kraju, osiągnęły minimalny wiek przewidziany w tej ustawie.
- Jakiegokolwiek zmiany lub naprawy broni powinny przeprowadzać tylko i wyłącznie wyspecjalizowane firmy lub rusznikarze.
- Proszę nigdy nie odkładać naładowanej broni.
- Nie należy podawać naładowanej broni osobom trzecim.

NAPRAWA

Broń, która nie funkcjonuje prawidłowo, jest niebezpieczna. Samodzielna naprawa nie jest łatwa, a niewłaściwe złożenie broni może doprowadzić do niebezpiecznych w skutkach zakłóceń w jej funkcjonowaniu.

Uwaga: Przejądu i naprawy broni powinien dokonać autoryzowany sprzedawca/ rusznikarz.

**UWAGA**

Dla bezpieczeństwa własnego oraz innych osób przed pierwszym użyciem broni proszę dokładnie i w całości przeczytać niniejszą instrukcję obsługi. Sprzedawcy i właściciele mają obowiązek przestrzegania wszelkich zasad dot. posiadania i stosowania broni pneumatycznej. Jakakolwiek zmiana przeprowadzana na broni może doprowadzić do zmiany w jej klasyfikacji i tym samym jest niedopuszczalna. W takim przypadku odpowiedzialność producenta wygasa w trybie natychmiastowym.

**OSTRZEŻENIE**

Nie pokazywać ani nie grozić tą bronią pneumatyczną w miejscach publicznych - może to doprowadzić do pomylenia z prawdziwą bronią i jest to czyn karalny. Nie wolno w żadnym wypadku zmieniać koloru i oznaczenia broni pneumatycznej, aby dopasować jej wygląd do prawdziwej broni strzeleckiej. Jest to niebezpieczne i może stanowić czyn karalny.

GWARANCJA

W ustawowym okresie gwarancyjnym liczonym od daty zakupu Firma Umarex gwarantuje bezpłatną naprawę lub wymianę broni, o ile usterka nie została zawiniona przez użytkownika. Broń należy oddać w autoryzowanym punkcie sprzedaży, opisać problem i dołączyć dowód zakupu.

Broń pneumatyczna firmy UMAREX GmbH & Co. KG produkowana jest zgodnie z przepisami Federalnego Urzędu Fizyczno-Technicznego (PTB), niemieckiego ustawodawstwa, przepisami CIP oraz wiedzą techniczną firmy UMAREX GmbH & Co. KG na temat broni.

Tym samym w przypadku eksportu towaru za granicę nie odpowiadamy za ewentualne problemy prawne właściciela/nabywcy wynikające z niezgodności towaru z przepisami obowiązującymi w danym kraju.

DANE TECHNICZNE

Numer zamówienia	5.8187-1	
System / Źródło	karabinek pneumatyczny / Nacisk sprężyny	
Kaliber / Amunicja	kal. 4,5 mm /.177 BB	kal. 4,5 mm /.177 śrut
Pojemność magazynka	15 strzałów (BB)	jednostrzałowy (śrut)
Energia	< 2 J	
Prędkość	do 60 m/s	do 55 m/s
Przyrządy celownicze	Szczerbina i muszka - nieregulowane	
Spust	Pojedynczego działania	
Kolor	czarny	
Bezpiecznik	manualny	
Długość lufy	71 mm	
Maks. obszar zagrożenia do	250 m	
Waga	439 g	
Długość całkowita	238 mm	





BEZPIECZNIK

PL

UWAGA

- Należy stale kontrolować czy lufa jest skierowana w bezpiecznym kierunku.

Bezpiecznik działa tylko w stanie częściowo napiętym lub napiętym.



PROBLEMY



PROBLEMY
złe efekty strzelania
broń nie strzela
niska prędkość śrutu

MOŻLIWE PRZYCZYNY							
Broń zabezpieczona	Magazynek pusty	Zanieczyszczona lufa	Diabolo nie jest wystarczająco głęboko włożony	Zła amunicja	Niepoprawnie załadowana amunicja		
		●	●	●	●		
●	●	●	●	●	●		
		●	●	●	●		



ZAŁADOWAĆ LUFĘ

PL

UWAGA

Używać śrutu Diabolo cal. 4,5 mm (.177).



1. Nacisnąć.



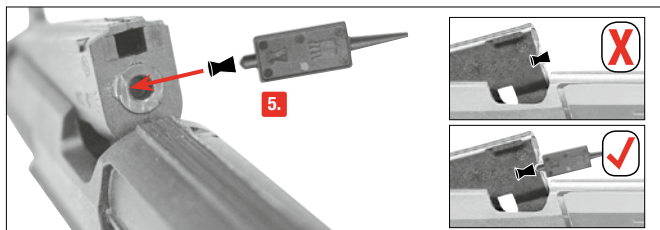
2. Pociągnąć.



3. Zabezpieczyć.



4. Lufę pociągnąć w górę.



5. Włożyć diabolo kal. 4,5 mm (.177) do lufy za pomocą urządzenia pomocniczego.



ZAŁADOWAĆ LUFĘ

PL

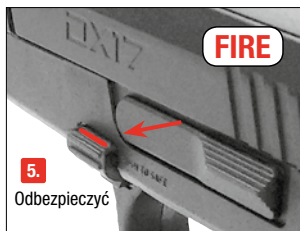


UWAGA

- Nigdy nie ładować równocześnie BB i diabolo. Jest to niebezpieczne i może spowodować uszkodzenie broni.



STRZELANIE DIABOLO



**! UWAGA**

Proszę używać tylko stalowych kulek BB kal. 4,5 mm (.177).

**WSKAZÓWKA:**

Nie należy stosować niewłaściwych lub wadliwych kulek. Proszę w żadnym wypadku nie używać następujących kulek: **1** z zadziorami, **2** z przestawionymi połówkami, **3** używanych i zabrudzonych, **4** nieprawidłowo ukształtowanych. **W przypadku stosowania niewłaściwych pocisków gwarancja wygasa.** Polecamy okrągłe kulki precyzyjne firmy Umarex/Walther.



1. Nacisnąć.



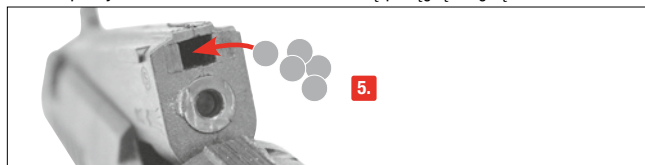
2. Pociągnąć.



3. Zabezpieczyć.



4. Lufę pociągnąć w górę.



5. Włożyć stalowe BB kal. 4,5 mm (.177) do zintegrowanego magazynka nad lufą.



ŁADOWANIE

PL

UWAGA

- Nigdy nie ładować równocześnie BB i diabolo. Jest to niebezpieczne i może spowodować uszkodzenie broni.



STRZELANIE Z BB



Zarepetować po oddaniu strzału przy załadowanym magazynku.



STRZELANIE Z BB

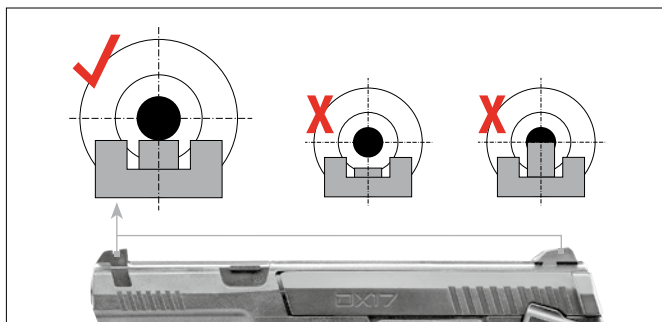
PL



Broń jest ponownie gotowa do strzału.



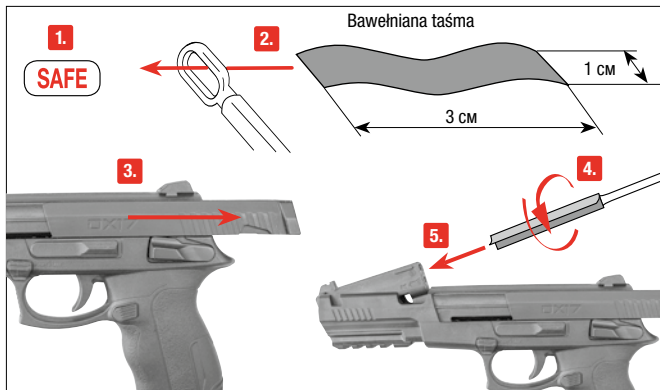
CELOWANIE





UWAGA

- Przed czyszczeniem broni należy ją odbezpieczyć.
- Nie wolno nigdy wsuwać pręta siłą do lufy, ponieważ może to spowodować uszkodzenia.
- Od czasu do czasu należy wyczyścić zewnętrzne metalowe elementy, do tego celu należy użyć szmatki, na którą należy nanieść niewielką ilość oleju do czyszczenia broni.
- Nie dodawać oleju bezpośrednio do lufy.



Proszę zabezpieczyć broń. Proszę wziąć długi, cienki wycior długości ok. 30 cm. Proszę obwinąć zakończenie w bawełnianą szmatkę nasączoną olejem przeznaczonym do broni i oczyścić nim lufę.



Silahınızın doğru ve güvenli şekilde kullanımına vakıf olmanız gerekmektedir. Güvenli silah atmanın ana kuralları açısından, silah ile her türlü temasın kullanım olarak anlaşıldığını göz önünde bulundurun.

- Her silaha, sanki dolu imiş gibi muamele edin.
- Silahı doldururken daima, kazara bir atış gerçekleşmeyecek şekilde emniyete alın.
- Parmağınızı her zaman tetik koruyucusunun dışında tutun ve sadece ateşlemek için tetiğin üzerine koyun.
- Sadece, bu silahla kullanılması öngörülen mühimmatı kullanın.
- Namluyu her zaman emniyetli bir yöne tutun.
- Sadece kendi evinizde, polis tarafından izin verilen atış poligonlarında ve çit veya duvarlarla çevrili bir mülk içerisinde, merminin bu alanın dışına çıkmayacağı koşullarda atış yapılabilir. Merminin tehlike menziline hesaba katın.
- Hiçbir zaman silahı dolu olarak taşımayın. Silahı sadece atış yapmak istediğiniz zaman doldurun.
- Silahı hiçbir zaman insanların veya hayvanların üzerine doğrultmayın. Kurşunların sekmeyeceği şekilde ateş etmeye dikkat edin. Hiçbir zaman kaygan, sert yüzeylere veya su yüzeylerine ateş etmeyin.
- Atış yapmadan önce hedefin ve çevredeki alanın güven altında olduğundan emin olun.
- Silahı taşımadan önce veya başka birinden teslim aldıktan hemen sonra, dolu olup olmadığını kontrol edin.
- Tökezlemeniz veya düşmeniz halinde bile namlunun yönünü kontrol edebileceğinizden emin olun.
- Emniyet açısından atış sırasında koruyucu gözlük kullanılmalıdır.
- Silahı daima boş olarak ve emniyetli halde, mühimmattan ayrı olarak ve yetkisiz kişilerin (eğitimi ve deneyimi olmayanların) izinsiz erişemeyeceği şekilde saklayın.
- Bu silahı kullanım kılavuzu ile beraber sadece
 - bu silahın kullanımına çok iyi vakıf olan ve
 - ilgili ülkenin silah mevzuatı uyarınca gerekli yaşı doldurmuş olan kişilere verebilirsiniz.
- Silahların üzerinde yapılacak her türlü değişiklik veya tamirat sadece uzman şirketler veya silah ustası tarafından yapılmalıdır.
- Hiçbir zaman dolu bir silahı elden bırakmayın.
- Sadece boşaltılmış silahları başka kişilere verin.

TAMİR

Kusursuz çalışmayan bir silah tehlikelidir. Bir silahı kendi başınıza tamir etmeniz zordur ve yanlış monte edilmesi tehlikeli fonksiyon arızalarına neden olabilir.

Dikkat: Silahınızı sadece yetkili bir uzman satıcı/silah ustası tarafından kontrol ve tamir ettirin.



GÜVENLİK BİLGİLERİ | GARANTİ

TR



DİKKAT

Hem kendinizin hem de başkalarının emniyeti için, silah ile ilk atış denemesine kalkışmadan önce, bu kullanım kılavuzunu tam olarak ve itina ile okuyun. Bu silahları satın alan veya sahibi olan kişiler, havalı silahların kullanılması ve bulundurulması ile ilgili tüm kurallara uymakla yükümlüdürler. Bu silah üzerinde yapılacak her türlü değişiklik silah mevzuatına göre yapılan sınıflandırmanın değişmesine neden olabilir ve bu sebeple yasaktır. Üreticinin vermiş olduğu garanti bu durumda geçerliliğini derhal kaybeder.



UYARI

Bu havalı silahı herkese açık yerlerde göstermeyin, onunla kimseyi tehdit etmeyin – gerçek silahlarla karıştırılabilir ve ayrıca bir suç teşkil eder. Kesinlikle, görünümünü gerçek bir ateşli silaha daha fazla benzetmek için havalı silahın rengini ve üstündeki işaretleri değiştirmeyin. Bunu yapmak tehlikeler yaratır ve ceza gerektiren bir suç teşkil eder.


GARANTİ

Satış tarihinden sonraki bir yıl içerisinde, silahta oluşan arıza kendi hatanızdan dolayı oluşmamış ise, UMAREX şirketi silahınızı ücretsiz olarak tamir eder veya karşılığında yenisini verir. Silahı yetkili bir satıcıya götürün, ona sorunu anlatın ve satış belgesini sunun.

UMAREX şirketi tarafından üretilen havalı silahlar, Fizik ve Teknik ile ilgili Federal Daire'nin (PTB) ruhsatlandırma şartlarına, federal yasaya, CIP talimatlarına ve de UMAREX şirketi silah tekniği konusundaki deneyimlerine dayanılarak üretilmektedir.

Bu sebeple, eğer bu silah yurt dışına ihraç edildikten sonra o ülkenin hükümlerine uymadığı tespit edilirse ve sahibi/alıcısı bundan dolayı hukuki sorunlarla ve bunların sonuçları ile karşılaşarsa, şirketimiz herhangi bir sorumluluk kabul etmemektedir.

TEKNİK ÖZELLİKLER

Ürün no.	5.8187-1 	
Sistem / Enerji kaynağı	Havalı Tabanca / Yay kuvveti	
Kalibre / Mühimmat	cal. 4,5 mm /.177 Çelik BB	cal. 4,5 mm /.177 Diabolo
Şarjör kapasitesi	15 atış (BB)	1 atış (Diabolo)
Enerji	< 2 J	
Mermi hızı	60 m/s	55 m/s
Nişangâh	Gez ve arpacık sabit	
Tetik	Tek hareketli	
Renk	siyah	
Emniyet	Manuel	
Namlu uzunluğu	71 mm	
Azami tehlike bölgesi	250 m	
Ağırlık	439 g	
Toplam uzunluk	238 mm	



PARÇALARIN ADLARI

TR





EMNİYET

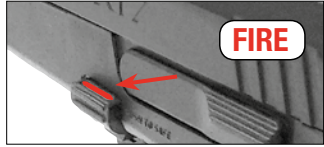
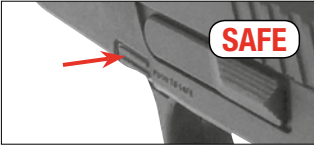
TR



DİKKAT

- Namlunun her zaman güvenli bir yöne doğrultulmuş olmasına dikkat edin.

Emniyet sadece kısmi kurulu veya kurulu durumda çalışır.



PROBLEM ÇÖZÜMLERİ



PROBLEMLER

Kötü atış performansı

Silah ateş almıyor

Merminin hızı düşük

OLASI NEDENLER

Silah emniyette	şarjör boş	Namlu kirlî	Diablolo yeterince aşağı yerleştirilmemiş	Yanlış mühimmat	Mühimmat yanlış doldurulmuş			
		●	●	●	●			
●	●	●	●	●	●			
		●	●	●	●			



NAMLUYA MERMI SÜRMEK

TR



DİKKAT

Cal. 4,5 mm (.177) Diabolo kullanın.



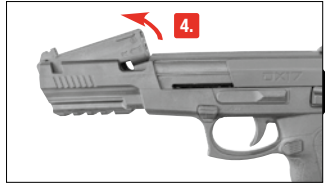
1. Bastırın.



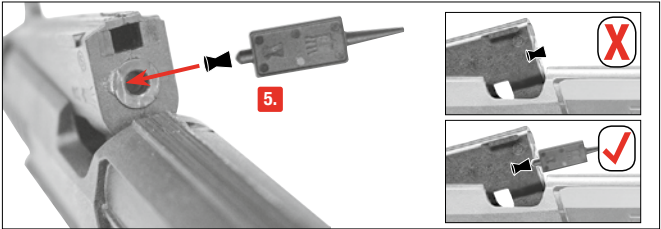
2. Çekin.



3. Emniyete alın.



4. Namluyu yukarıya doğru çekin.



5. Cal. 4,5 mm (.177) Diaboloyu doldurma yardımcısını kullanarak namluya yerleştirin.



NAMLUYA MERMİ SÜRMEK

TR



DİKKAT

- Hiçbir zaman BB ve Diaboloları birlikte doldurmayın. Bu, tehlikeli olduğu gibi silahın hasar görmesine de neden olabilir.



DIABOLO İLE ATIŞ YAPMAK





ŞARJÖRÜN DOLDURULMASI

TR

⚠ DİKKAT

Sadece cal. 4,5 mm (.177) çelik BB kullanın.



UYARI:

Sadece kusursuz mermi kullanın: Kesinlikle şu tür mermiler kullanmayın: ① çapaklı, ② yarıcı ofsetli, ③ kullanılmış, kirli, ④ tam şekillenmemiş. Uygun olmayan mühimmat kullanılması halinde garanti geçersiz hale gelir. Umarex/Walther marka yüksek ölçü hassasiyetli msket mermiler tavsiye edilir.



1. Bastırın.



2. Çekin.



3. Emniyete alın.



4. Namluyu yukarıya doğru çekin.



5. Cal. 4,5 mm (.177) çelik BB'leri namlunun üstünde yer alan entegre şarjörün içine yerleştirin.



ŞARJÖRÜN DOLDURULMASI

TR



DİKKAT

- Hiçbir zaman BB ve Diaboloları birlikte doldurmayın. Bu, tehlikeli olduğu gibi silahın hasar görmesine de neden olabilir.



BB'LERLE ATIŞ

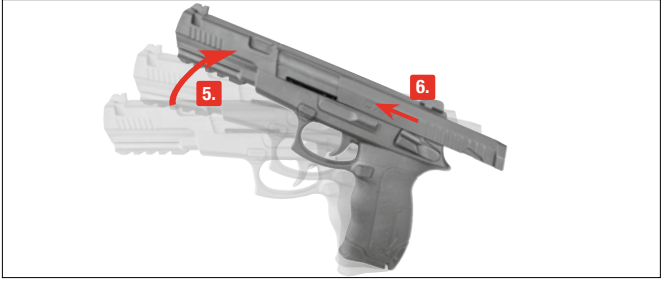


Atış yapıldıktan sonra şarjör doluyorsa tekrar kurmak.



BB'LERLE ATIŞ

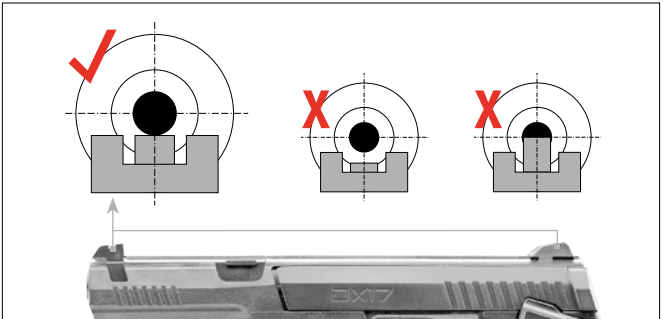
TR



Silah tekrar atışa hazırdır.



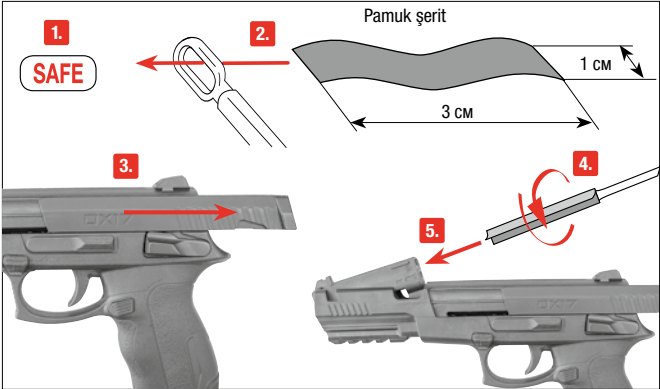
NIŞANGÂH





! DİKKAT

- Silahı temizlemeden önce silahı boşaltın.
- Çubuğu hiçbir zaman namlunun içine zorla itmeyin, aksi halde hasar oluşabilir.
- Zaman zaman dıştaki metal parçaları temizleyin. Bunun için, üzerine biraz silah yağıyla nemlendirdiğiniz bir bez kullanın.
- Hiçbir zaman doğrudan namlunun içine silah yağı dökmeyin.



Silahı emniyete alın. Yakl. 30 cm uzunluğunda, ince bir çubuk kullanın. Ucuna bir parça pamuklu bez sarın, bezi biraz silah yağıyla ıslatın ve onunla namlunun içini temizleyin.



UMAREX

UMAREX GmbH & Co. KG

Donnerfeld 2

59757 Arnsberg | Germany

Phone: +49 29 32 / 638-01

Fax: +49 29 32 / 638-222

verkauf@umarex.de | sales@umarex.de

www.umarex.com

We reserve the right to make color and design changes and technical improvements. No responsibility is accepted for printing errors or incorrect information.

Änderungen in Farbe und Design, sowie technische Verbesserungen, Druckfehler und Irrtum vorbehalten. Alle Angaben ohne Gewähr.

Sauf modifications de la couleur et du design ainsi que des améliorations techniques, erreurs d'impression et erreur. Toutes les données sont fournies sans garantie.

Salvo modificaciones de color y de diseño así como mejoramientos técnicos, erratas y error. Todos los datos sin garantía.

Con riserva di modifiche di colore e di design, di miglioramenti tecnici, di errori di stampa e di sbagli. Tutte le informazioni senza garanzia.

Изменения цвета и дизайна, а также технические улучшения, опечатки и ошибки не исключены. Мы не гарантируем точность сведений.

Zastrzegamy sobie prawo do pomyłek, błędów w druku, zmian koloru i designu, jak również do wprowadzania technicznych ulepszeń. Wszystkie informacje bez gwarancji.

Renk, tasarım ve teknik değişiklikler yapma hakkı saklıdır. Baskı hatalarından ya da hatalı bilgilerden dolayı yasal sorumluluk kabul edilmez. Bilgiler için garanti verilmez.

© Umarex GmbH & Co. KG

5.8187 | 07/17 © 2017