

Пневматическая винтовка для развлекательной стрельбы

«ALFA DOBERMANN»


ПАСПОРТ

Содержание

1. Введение.....	3
2. Основные сведения об изделии.....	3
3. Устройство и принцип работы.....	6
4. Комплект поставки.....	7
5. Меры безопасности при обращении.....	8
6. Порядок эксплуатации.....	9
7. Техническое обслуживание.....	13
8. Гарантии изготовителя.....	14
9. Информация об изготовителе.....	14

1. Введение


Перед началом эксплуатации изделия обязательно прочтите настоящий паспорт. Он кратко ознакомит Вас с основными техническими характеристиками и правилами эксплуатации.

 **ВНИМАНИЕ! ПОМНИТЕ!** Любая пневматическая винтовка представляет опасность для жизни и здоровья людей при легкомысленном обращении с ней. Внимательно изучите и выполняйте указания по эксплуатации, указанные в разделах 5,6,7 настоящего паспорта.

В связи с постоянной работой по улучшению изделия, в конструкцию могут быть внесены изменения, не отраженные в настоящем паспорте.

2. Основные сведения об изделии

Пневматическая винтовка «ALFA DOBERMANN» является конструктивно сходным с оружием изделием и сертифицирована на соответствие требованиям безопасности по ГОСТ Р 51612-2000.

 **Изменение конструкции, частей и механизмов винтовки, с целью увеличения дульной энергии выстрела, ведёт к ответственности Пользователя в соответствии с «Законом об Оружии» и уголовным кодексом РФ.**

Изделие предназначено для тренировочной и развлекательной стрельбы по неподвижным мишеням на дистанции 10 – 25 метров свинцовыми пулями для пневматики. Эксплуатация должна проводиться в условиях, обеспечивающих безопасность стрельбы, и при температуре окружающего воздуха от -10 до + 30 градусов по Цельсию.

Стрельба стальными сферическими боеприпасами не допускается.

Отделение или смена резервуара высокого давления при использовании или заправке воздухом не требуется.

Общий вид винтовки представлен на рисунке 1.

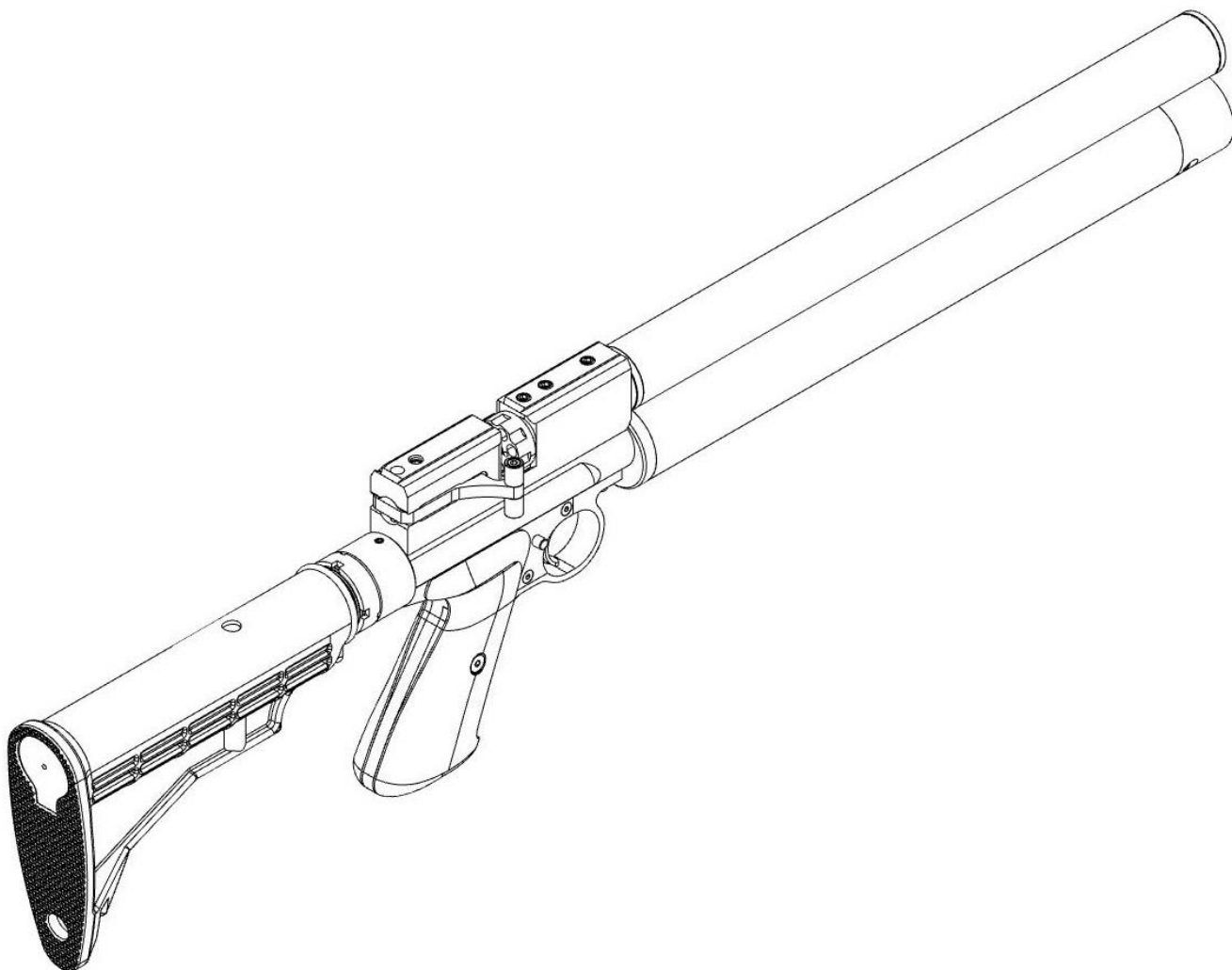


Рисунок 1.

Основные технические данные приведены в таблице 1.

Таблица 1.

Наименование параметра	Значение параметра
Калибр, мм.	4,5/5,5/6,35
Длина, без учета приклада, Высота, Ширина, без учета рычага взвода, мм.	504-704/162/39
Длина ствола, мм.	300-550
Масса, кг., не более	2,5
Максимальное рабочее давление, атм.	250
Минимальное рабочее давление, атм.	50
Объем резервуара, куб.см., не менее	203-345
Усилие спуска, Н, не менее	8
Режим стрельбы	одиночный
Максимальная дульная энергия, Дж, не более	3.0

3. Устройство и принцип работы

Схема механизмов винтовки представлена на рисунке 2.

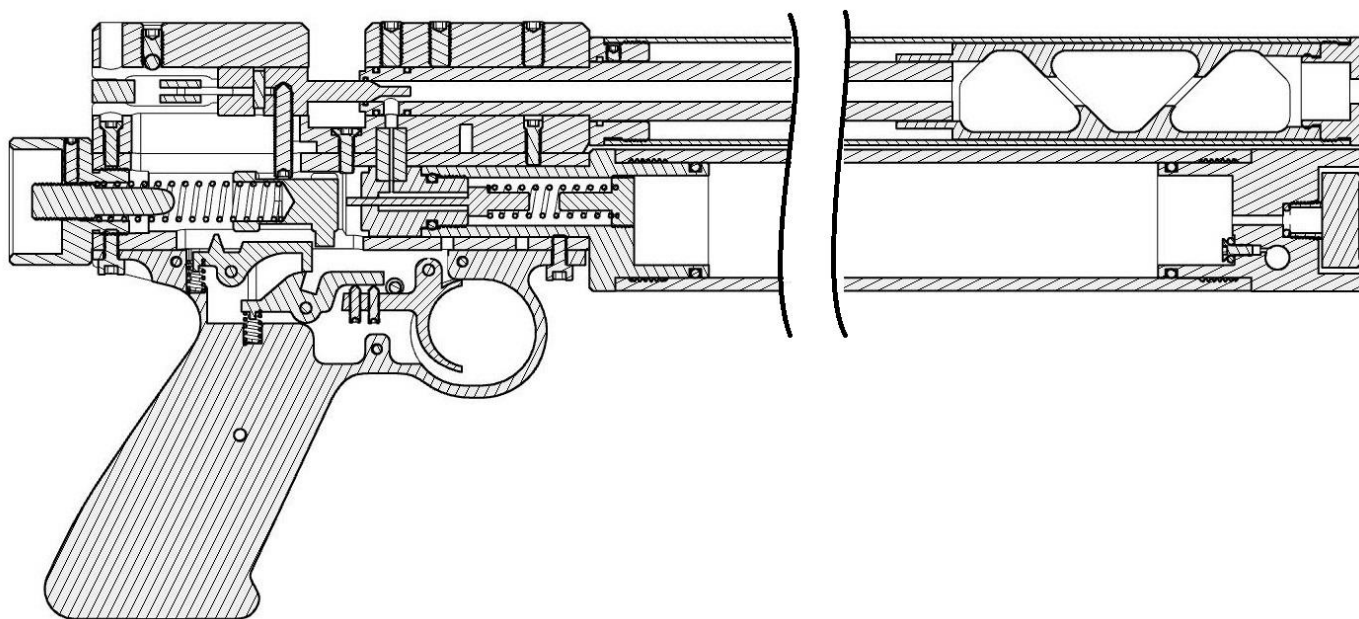


Рисунок 2.

Вылет пули из канала ствола происходит при открытии боевого клапана, за счет быстрого высвобождения энергии воздуха, предварительно заправленного в резервуар высокого давления.

Винтовка снабжена встроенным модератором, который служит для отсечения следующего за пулей потока сжатого воздуха и улучшения кучности стрельбы, а также делает звук выстрела более комфортным для слуха.

На верхней части ствольной коробки имеется крепление типа «ласточкин хвост», для установки прицельных и прочих приспособлений. Винтовка не имеет штатных прицельных приспособлений.

Взведение винтовки осуществляется путем отведения рычага взвода назад.

Спусковой механизм не имеет возможности регулировки величины хода спускового крючка и усилия спуска.

Предохранительные механизмы обеспечивают безопасность в обращении с винтовкой. Поставить винтовку на предохранитель можно в любом положении ударника, как во взведенном, так и снятым со взвода.

Предохранитель находится в положении «Безопасно», когда красная отметка на его штоке утоплена в корпус рукояти и не видна.

⚠ ВНИМАНИЕ! Если на штоке предохранителя видна красная отметка, значит винтовка **СНЯТА** с предохранителя и готова к производству выстрела.

4. Комплект поставки

В комплект поставки входит:

- Винтовка пневматическая модели «ALFA DOBERMANN».....1 шт.
- Паспорт изделия.....1 шт.
- Барабанчик ручного проворота на 7 пуль.....1 шт.
- Заправочный штуцер резьбовой (резьба G1/8).....1 шт.
- Заправочный штуцер быстросъемный (фостер/квик).....1 шт.
- Набор запасных резиновых колец уплотнения.....1 шт.
- Копия сертификата соответствия требованиям безопасности.....1 шт.
- Упаковка.....1 шт.

5. Меры безопасности при обращении

Пневматическая винтовка может представлять опасность для людей при легкомысленном обращении с ней. Будьте внимательны при обращении с винтовкой и помните, что пренебрежение правилами безопасности может привести к трагическим последствиям!

Запрещаются следующие действия:

-Запрещается направлять дульную часть винтовки в сторону людей, животных и материальных ценностей.

-Запрещается производить выстрел из неисправного изделия.

-Запрещается разбирать заряженную или взведенную винтовку, или резервуар, находящийся под давлением.

-Запрещается превышать максимально допустимое давление в резервуаре.

-Запрещается использовать пули и предметы, не предназначенные для стрельбы из пневматики.

-Запрещается наносить механические повреждения изделию, либо пользоваться изделием, имеющим такие повреждения.

-Запрещается вносить конструктивные изменения в изделие, направленные на увеличение мощности, дальности стрельбы, дульной энергии.

-Запрещается хранить или оставлять без присмотра винтовку в заряженном или взведенном состоянии.

Пневматическая винтовка не является игрушкой. Никогда не позволяйте детям играть с ней.

При стрельбе всегда используйте средства защиты органов зрения и слуха.

Никогда не цельтесь в предметы, в которые Вы не намерены стрелять, даже, если винтовка не заряжена. Всегда цельтесь только в ту мишень, которая действительно безопасна, убедитесь, что за ней не скрывается кто-либо или за ней на замаскирован какой-либо опасный объект.

Никогда не стреляйте по направлению внезапного шума.


Не стреляйте по поверхностям, которые могут вызвать отскок пули (рикошет), в том числе, не стреляйте по поверхности воды.

Заряжайте винтовку только непосредственно перед выстрелом.

6. Порядок эксплуатации

После покупки винтовки, удалите смазку из канала ствола и лишнюю смазку с наружных поверхностей изделия. При очистке от консервационной смазки не используйте чистящие средства, содержащие щелочь, кислоты или абразивные частицы. Лучше всего воспользоваться чистой и сухой ветошью.

Проведите визуальный осмотр винтовки на предмет отсутствия механических дефектов. Убедитесь, что изделие пригодно для производства выстрела.

 **ВНИМАНИЕ!** Для заправки резервуара использовать только сжатый воздух. Заправка иными газами недопустима и может стать причиной травм или выхода изделия из строя! Не допускается превышение предельного рабочего давления, указанного в таблице 1.

При подготовке винтовки к стрельбе необходимо:

- Поставить винтовку на предохранитель путем нажатия на него до щелчка, так, чтобы красная отметка ушла в корпус рукоятки (Рисунок 3).



Рисунок 3.

- Заправить резервуар высокого давления с помощью заправочного штуцера, подключенного к заправочной станции с источником сжатого воздуха (баллон или компрессор высокого давления), или к насосу высокого давления. Избегайте резкого, ударного повышения давления при заправке. Сбросьте давление из заправочного шланга и достаньте заправочный штуцер. Доставать и двигать заправочный штуцер при наличии давления выше атмосферного в заправочной трассе запрещено.

- Поставить винтовку на боевой взвод отведением рычага взвода назад до щелчка и оставить его в таком положении (Рисунок 4).

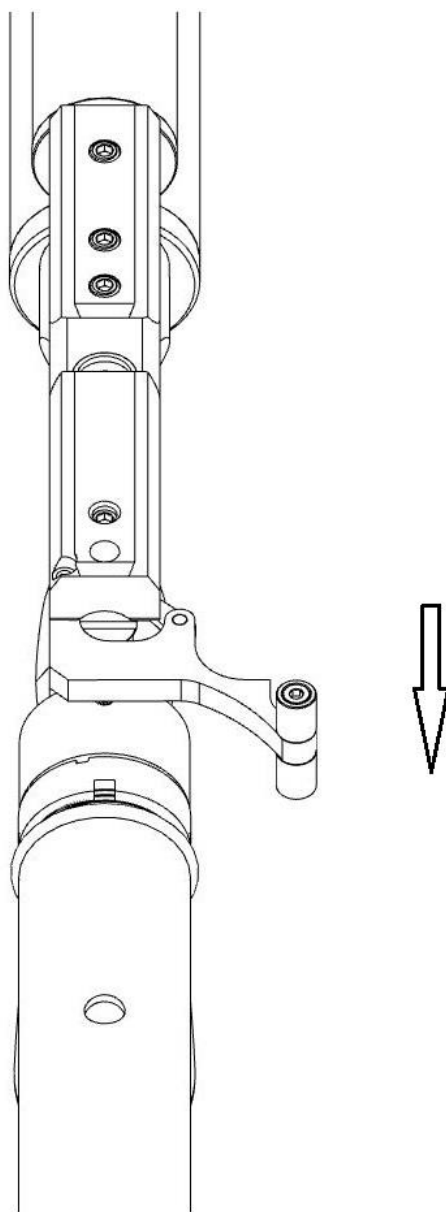


Рисунок 4.

- Установить барабан с пулями в прорезь ствольной коробки до щелчка (Рисунок 5).

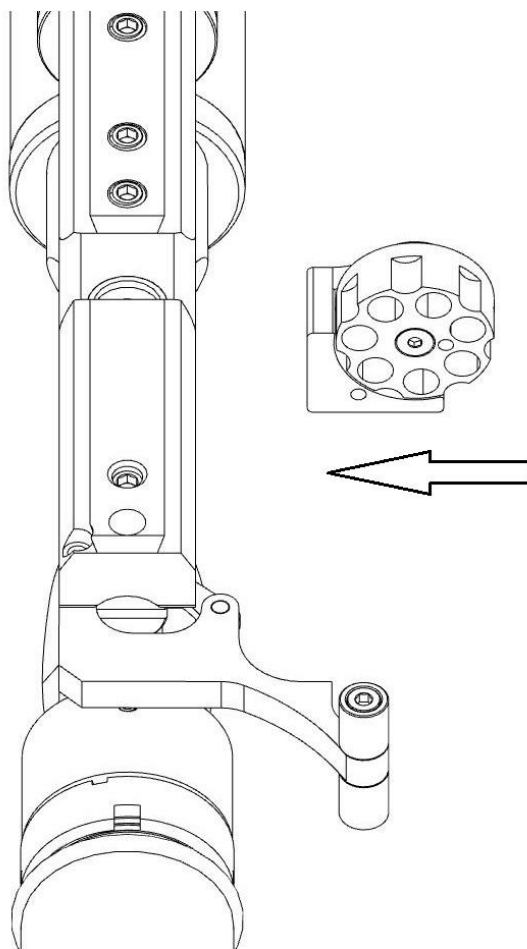



Рисунок 5.

- Вернуть рычаг взвода в первоначальное положение, тем самым дослав пулю в ствол.

- Снять винтовку с предохранителя и произвести выстрел.

При эксплуатации винтовки строго соблюдайте правила, изложенные в разделе 5 «Меры безопасности при обращении».

7. Техническое обслуживание

 **ВНИМАНИЕ!** При любом виде технического обслуживания убедитесь, что винтовка не поставлена на боевой взвод и в канале ствола отсутствует пуля. Для этого произведите контрольный выстрел в пулеуловитель.

Правильное обращение и своевременное техническое обслуживание повышает срок службы, гарантирует надежную работу изделия, обеспечивает стабильную скорость полета пули и как следствие высокую точность стрельбы.

Для сохранения вышеуказанных качеств необходимо соблюдать следующие правила:

- Не производите холостую стрельбу
- Не применяйте для стрельбы посторонние предметы, не предусмотренные в качестве пуль для пневматических винтовок
- Без необходимости не производите полную разборку винтовки
- Не храните винтовку на боевом взводе
- Не храните винтовку с закачанным резервуаром высокого давления
- Храните винтовку в чехле или специальном кейсе, в сухом месте, недоступном для посторонних лиц и детей.
- Используйте ружейную смазку для консервации изделия при длительном хранении.
- Периодически проверяйте затяжку винтовых соединений.
- Следите за чистотой заправочного порта.

8. Гарантии изготовителя

Гарантийный срок эксплуатации винтовки 12 месяцев, либо наработка в размере 5 000 выстрелов.

Гарантийный срок исчисляется с даты продажи, указанной в настоящем паспорте, при наличии штампа и подписи продавца. При отсутствии таковых гарантийный срок исчисляется с даты изготовления, указанной в паспорте.

Гарантийные обязательства утрачивают силу в случае нарушения потребителем правил использования, хранения или транспортировки изделия, а также при возникновении недостатков и неисправностей вследствие действий третьих лиц или действий непреодолимой силы.

Ремонт и техническое обслуживание осуществляются предприятием-изготовителем, либо авторизованным сервисным центром.

9. Информация об изготовителе

Российская Федерация

656015, Алтайский край, г. Барнаул, ОПС-15, до востребования, ИП
Беликов Е.Г.

E-mail: pcp.kits@mail.ru