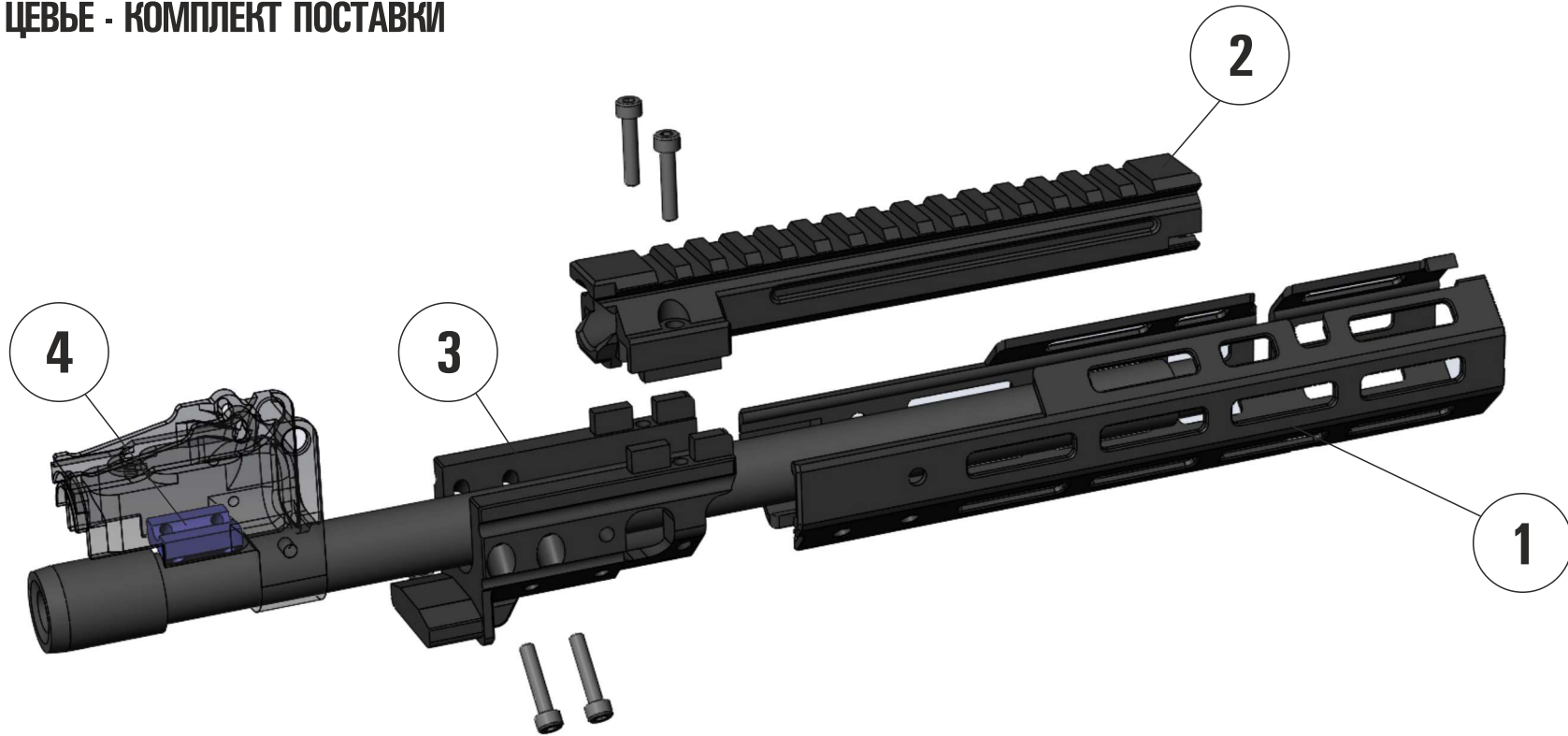




SURESHOT ARMAMENT
МК1 ЦЕВЬЕ
ДЛЯ
АК47 | АКМ | АК74 | АК100 | САЙГА
А ТАК ЖЕ ДЛЯ
САЙГА 308, ВЕПРЬ (РПК)



МК1 ЦЕВЬЕ - КОМПЛЕКТ ПОСТАВКИ



КОМПЛЕКТ ПОСТАВКИ ВКЛЮЧАЕТ

1. ЦЕВЬЕ С ИНТЕРФЕЙСОМ MLOK
(4 СЛОТА MLOK, ВЫРЕЗЫ ПОД ШТАТНУЮ СКОБКУ ИЛИ 5 СЛОТОВ MLOK БЕЗ ВЫРЕЗОВ)
2. ГАЗОВАЯ ТРУБКА С ПЛАНКОЙ 1913-MIL-STD (ПИКАТИННИ)
3. БАЗА ДЛЯ ГАЗОВОЙ ТРУБКИ И ЦЕВЬЯ
4. СТАЛЬНАЯ ЗАКЛАДНАЯ В СТОЙКУ ЦЕЛИКА
5. 4 x M4x20 DIN912 ВИНТА ДЛЯ СОЕДИНЕНИЯ БАЗЫ СО СТАЛЬНЫМ ВКЛАДЫШЕМ
6. 7 x M5x8 DIN912 ВИНТА ДЛЯ ЗАКРЕПЛЕНИЯ ЦЕВЬЯ НА БАЗЕ
7. 2 x M5x20 DIN912 ВИНТА ДЛЯ СОЕДИНЕНИЯ ТРУБКИ С БАЗОЙ



МК1 ЦЕВЬЕ - ОПИСАНИЕ



КОМПЛЕКТ ПРЕДНАЗНАЧЕН ДЛЯ УСТАНОВКИ НА НАРЕЗНЫЕ КАРАБИНЫ АК СЕРИИ (АК47 | АКМ | АК74 | АК100 | САЙГА), А ТАК ЖЕ НА ГЛАДКОСТВОЛЬНЫЕ КАРАБИНЫ НА ИХ БАЗЕ (ВПО-209, ТГ-2)

КОМПЛЕКТ ОБЕСПЕЧИВАЕТ:

- БОЛЕЕ УДОБНОЕ УДЕРЖАНИЕ КАРАБИНА ЗА СЧЕТ ДЛИННОГО ТОНКОГО ЦЕВЬЯ
- ВОЗМОЖНОСТЬ УСТАНОВКИ ОПТИЧЕСКОГО КОЛЛИМАТОРНОГО ПРИЦЕЛА ПО SCOUT-СХЕМЕ
- ВОЗМОЖНОСТЬ МОНТАЖА ДОПОЛНИТЕЛЬНОГО ОБОРУДОВАНИЯ ЧЕРЕЗ М-ЛОК ИНТЕРФЕЙС

ВЕС КОМПЛЕКТА (БЕЗ УЧЕТА ВИНТОВ) - 356 | 387 ГРАММ (ЦЕВЬЕ 4 М-ЛОК СЛОТА) | 5 СЛОТОВ)

ГАБАРИТЫ: ТОЛЩИНА ЦЕВЬЯ - 43.5ММ, ВЫСОТА С УЧЕТОМ ГАЗТРУБКИ - 60ММ

ВРЕМЯ УСТАНОВКИ - 15 МИНУТ

НЕ ТРЕБУЕТ КАКИХ-ЛИБО ИЗМЕНЕНИЙ ОРИГИНАЛЬНОГО КАРАБИНА (КОРОТКОЕ ЦЕВЬЕ)

ОБЕСПЕЧИВАЕТ ВЫВЕШЕННОСТЬ СТВОЛА ПРИ УСЛОВИИ СРЕЗАНИЯ СКОБКИ ШТАТНОГО ЦЕВЬЯ

ОБЕСПЕЧИВАЕТ 1/3 СО-УНИТNESS С МЕХАНИЧЕСКИМИ ПРИЦЕЛЬНЫМИ ПРИСПОСОБЛЕНИЯМИ ДЛЯ ПРИЦЕЛОВ AIMPOINT MICRO | HOLOSUN



**SURESHOT ARMAMENT
MK1 ЦЕВЬЕ
ИНСТРУКЦИЯ ПО УСТАНОВКЕ**

**ВНИМАНИЕ!
ДО НАЧАЛА УСТАНОВКИ УБЕДИТЕСЬ, ЧТО ОРУЖИЕ РАЗРЯЖЕНО!
ВЫ САМИ ОТВЕТСТВЕННЫ ЗА СВОЮ БЕЗОПАСНОСТЬ!**



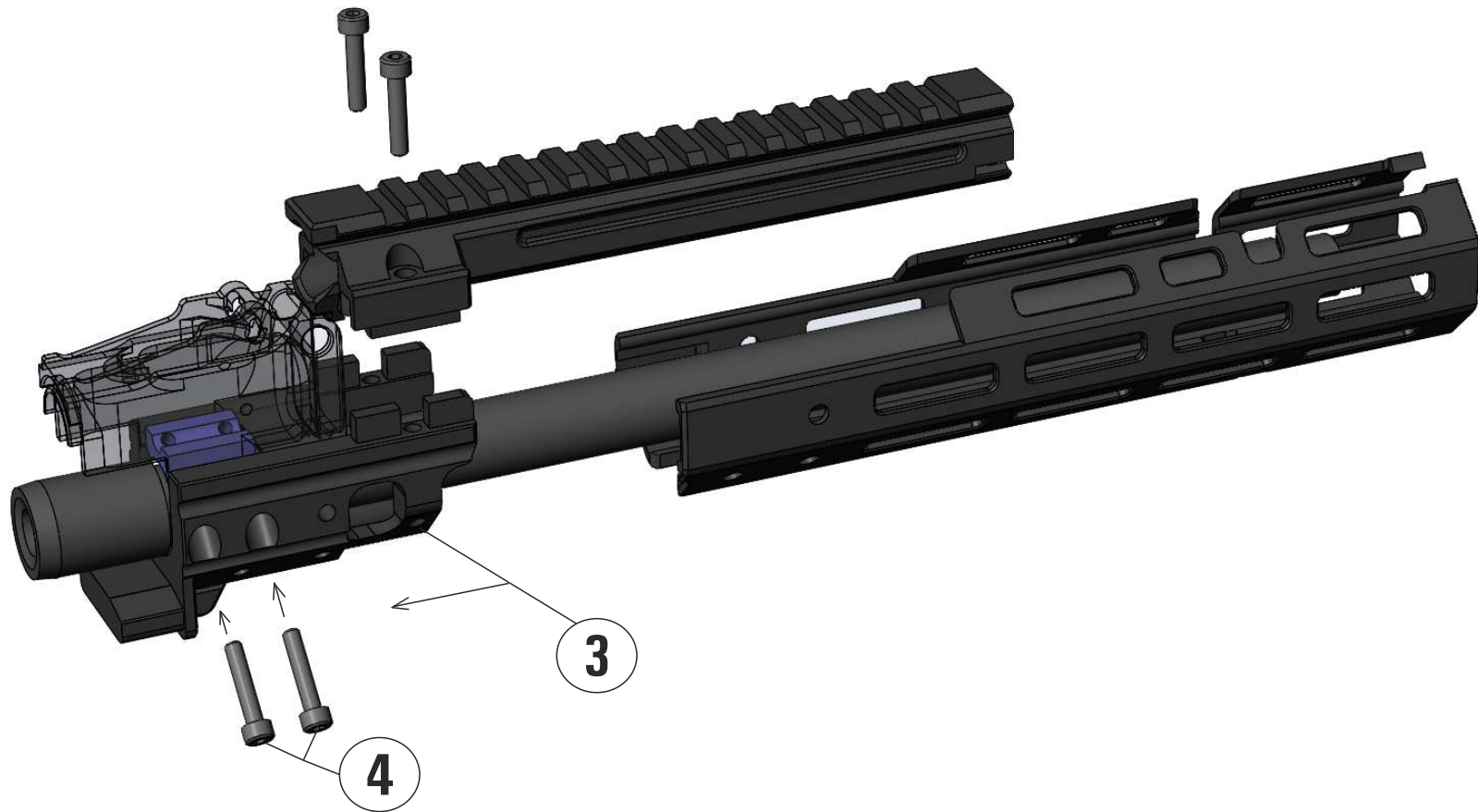
МК1 ЦЕВЬЕ - ИНСТРУКЦИЯ ПО УСТАНОВКЕ



0. ЕСЛИ ВЫ СТАВИТЕ ЦЕВЬЕ БЕЗ ВЫРЕЗОВ ПОД СКОБКУ ШТАТНОГО ЦЕВЬЯ, СПИЛИТЕ СКОБКУ НА ЭТОМ ШАГЕ
1. РАЗВЕРНИТЕ СТАЛЬНОЙ ВКЛАДЫШ ПРОТОЧКОЙ К ПРИКЛАДУ
2. ВСТАВЬТЕ СТАЛЬНОЙ ВКЛАДЫШ В СТОЙКУ ЦЕЛИКА СО СТОРОНЫ ГАЗОВОЙ ТРУБКИ (ДЛЯ САЙГИ 308 СТАЛЬНОГО ВКЛАДЫША НЕТ, ДЛЯ РПК ВКЛАДЫШ ВСТАВЛЯЕТСЯ ПЕРЕД СТОЙКОЙ ЦЕЛИКА - СМОТРИ ШАГ 3 И 4)



МК1 ЦЕВЬЕ - ИНСТРУКЦИЯ ПО УСТАНОВКЕ - САЙГА, АК, АК74, АК105, АК47

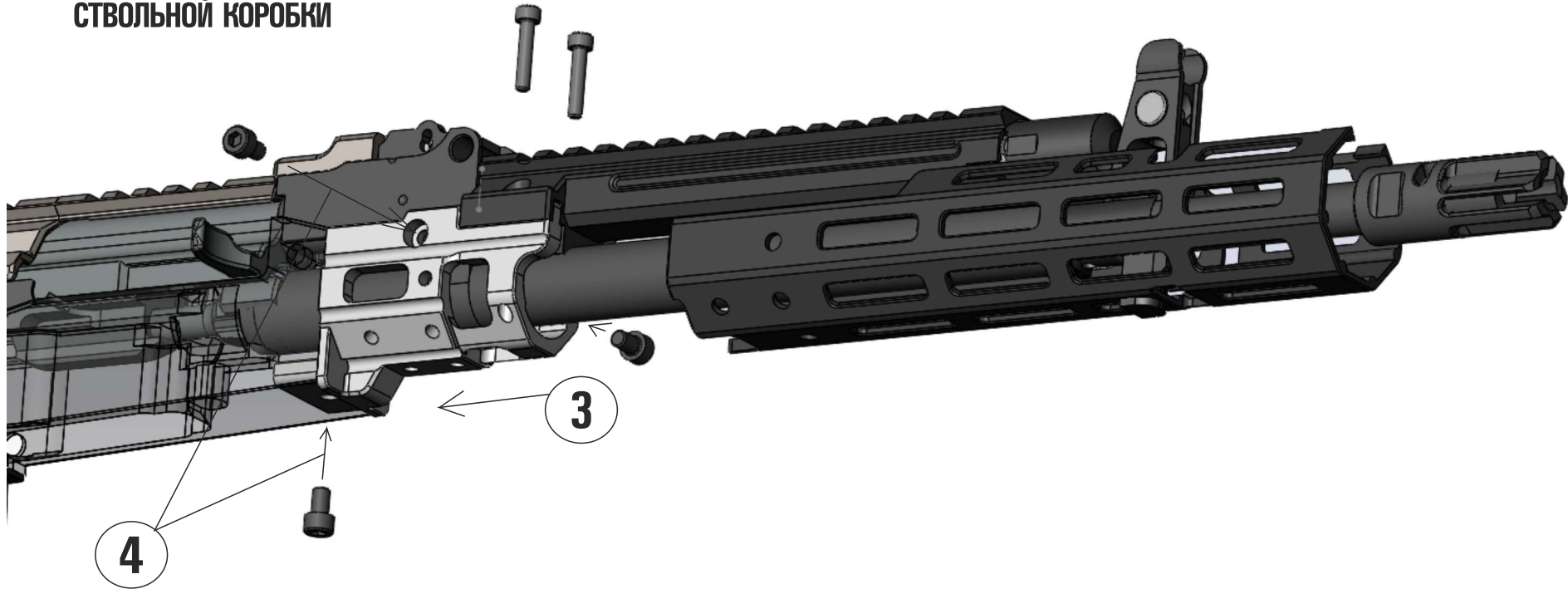


3. НАДЕНЬТЕ БАЗУ НА СТОЛ ДО МОМЕНТА ПОКА ЗУБ НА БАЗЕ НЕ ВОЙДЕТ В ОТВЕРСТИЕ В КОРОБКЕ ПОД ПЕРЕДНИМ ВКЛАДЫШЕМ
4. НАЖИВИТЕ 4X М4Х20 DIN912 ВИНТАМИ БАЗУ К СТАЛЬНОМУ ВКЛАДЫШУ (НЕ ЗАТЯГИВАЙТЕ ВИНТЫ НА ЭТОМ ШАГЕ)



МК1 ЦЕВЬЕ - ИНСТРУКЦИЯ ПО УСТАНОВКЕ - ВАРИАНТ САЙГА 308

ОТЛИЧИЕ БАЗЫ ДЛЯ ВАРИАНТА САЙГА 308 В ТОМ, ЧТО ИЗ-ЗА КОНТУРА СТВОЛА ЗАКЛАДНУЮ РАСПОЛОЖИТЬ НЕЛЬЗЯ. ДЛЯ ЗАКРЕПЛЕНИЯ БАЗЫ ИСПОЛЬЗУЕТСЯ СТОЙКА ЦЕЛИКА (В НЕЙ ЗАСВЕРЛИВАЮТСЯ ОТВЕРСТИЯ) И ОТВЕРСТИЕ СНИЗУ СТВОЛЬНОЙ КОРОБКИ

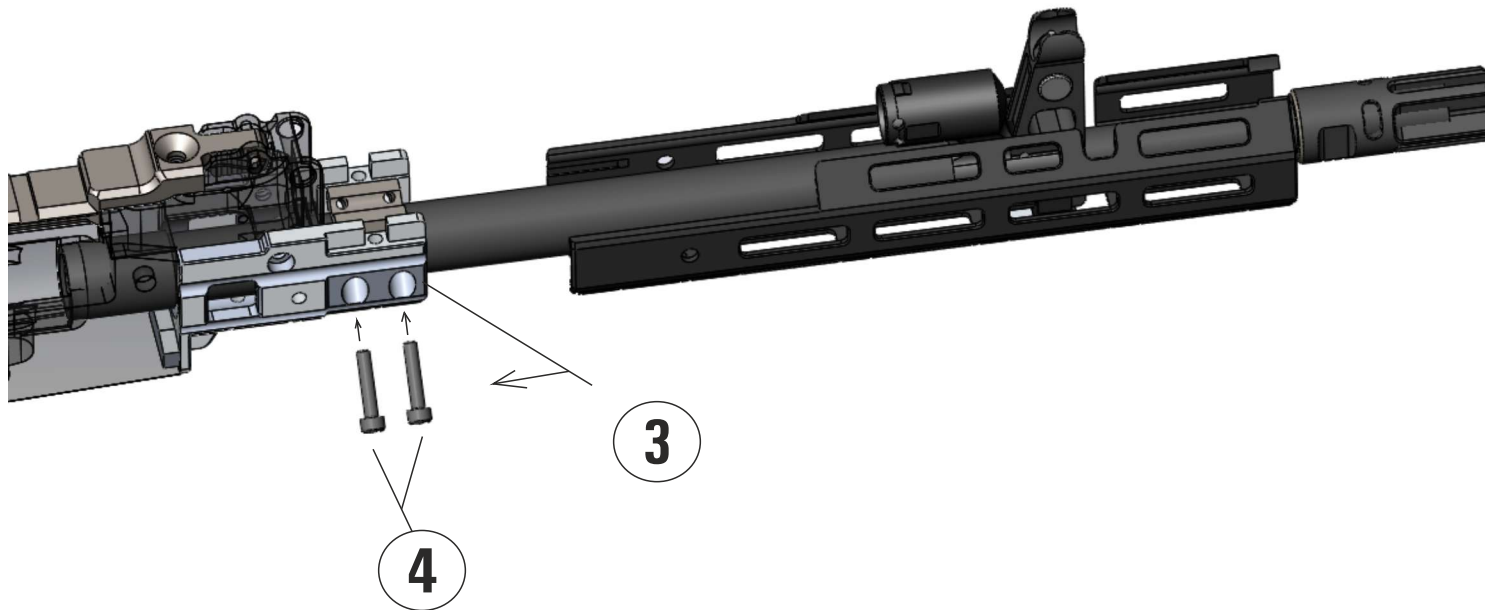


3. НАДЕНЬТЕ БАЗУ НА СТВОЛ ДО МОМЕНТА ПОКА ЗУБ НА БАЗЕ НЕ ВОЙДЕТ В ОТВЕРСТИЕ В КОРОБКЕ ПОД ПЕРЕДНИМ ВКЛАДЫШЕМ (ДО УПОРА НАЗАД И ВНИЗ)
4. ОТМЕТЬТЕ КЕРНОМ МЕСТА ПОД ОТВЕРСТИЯ НА СТОЙКЕ ЦЕЛИКА (СЛЕВА И СПРАВА), ЗАСВЕРЛИТЕ ОТВЕРСТИЯ ДИАМЕТРОМ 3,43ММ И НАРЕЖЬТЕ В НИХ РЕЗЬБУ М4. ПОСЛЕ ЧЕГО ЗАФИКСИРУЙТЕ БАЗУ НА КАРАБИНЕ С ПОМОЩЬЮ 2Х ВИНТОВ М4Х10 В ЭТИ ОТВЕРСТИЯ И ОДНОГО ВИНТА М6 В ЯЗЫЧОК БАЗЫ СКВОЗЬ ОТВЕРСТИЕ СНИЗУ КОРОБКИ САЙГИ 308



МК1 ЦЕВЬЕ - ИНСТРУКЦИЯ ПО УСТАНОВКЕ - ВАРИАНТ ВЕПРЬ (КОРОБКА РПК)

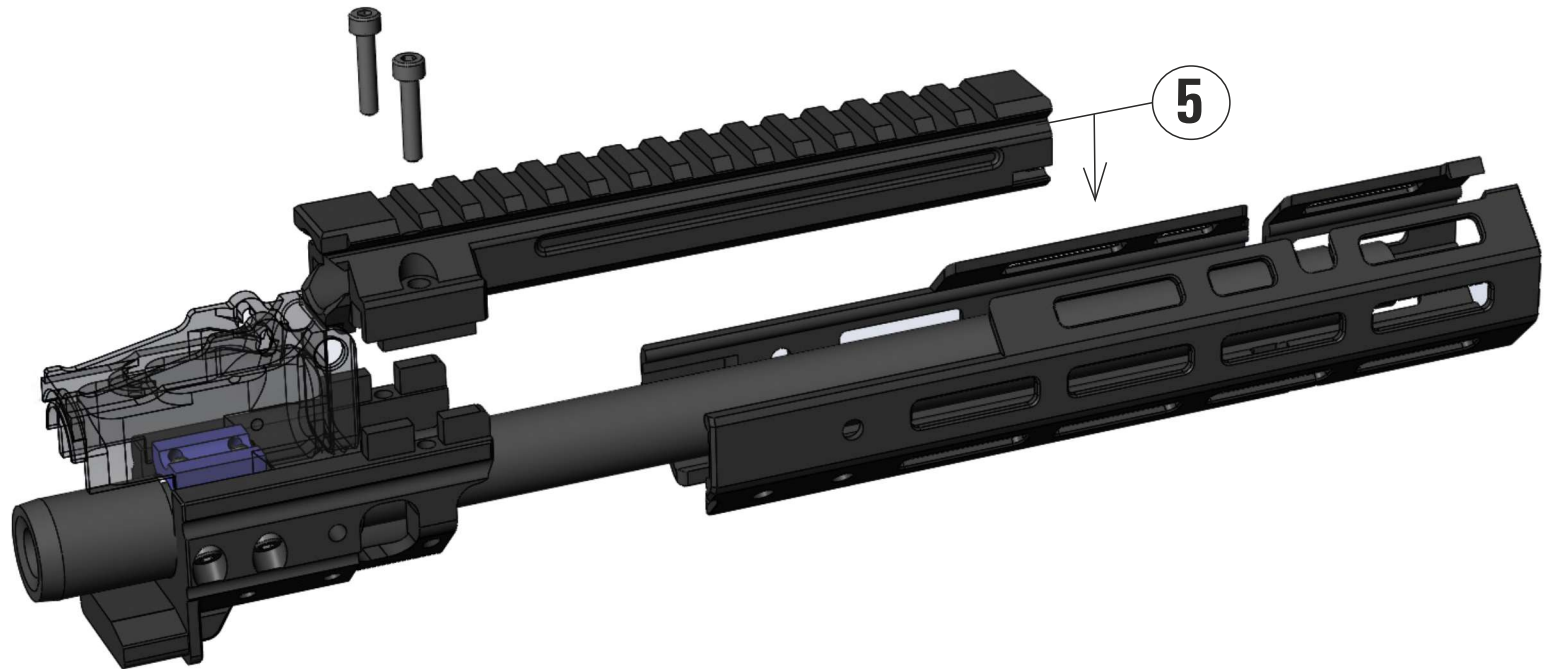
ОТЛИЧИЕ БАЗЫ ДЛЯ ВАРИАНТА ВЕПРЬ (КОРОБКА РПК) В ТОМ, ЧТО СТАЛЬНАЯ ЗАКЛАДНАЯ РАСПОЛАГАЕТСЯ НЕ В СТОЙКЕ ЦЕЛИКА, А ПЕРЕД НЕЙ.



- 3. НАДЕНЬТЕ БАЗУ НА СТВОЛ ДО МОМЕНТА ПОКА ЗУБ НА БАЗЕ НЕ ВОЙДЕТ В ОТВЕРСТИЕ В КОРОБКЕ ПОД ПЕРЕДНИМ ВКЛАДЫШЕМ**
- 4. НАЖИВИТЕ 4X М4Х20 DIN912 ВИНТАМИ БАЗУ К СТАЛЬНОМУ ВКЛАДЫШУ (НЕ ЗАТЯГИВАЙТЕ ВИНТЫ НА ЭТОМ ШАГЕ)**



МК1 ЦЕВЬЕ - ИНСТРУКЦИЯ ПО УСТАНОВКЕ



5. ВСТАВЬТЕ ГАЗОВУЮ ТРУБКУ НА МЕСТО, УБЕДИТЕСЬ, ЧТО ОНА "СЕЛА" НА БАЗУ



МК1 ЦЕВЬЕ - ИНСТРУКЦИЯ ПО УСТАНОВКЕ



**6. ПРИКРЕПИТЕ ГАЗОВУЮ ТРУБКУ ПРЕДОСТАВЛЕННЫМИ 2X M5X20 DIN912 ВИНТАМИ К БАЗЕ
ЗАТЯНИТЕ ВИНТЫ С УСИЛИЕМ 5NM**

**7. ЗАТЯНИТЕ 4X M4X20 DIN 912 ВИНТА С ШАГА 4 С ТАКИМ ЖЕ УСИЛИЕМ (ДЛЯ САЙГИ 308 ВИНТОВ НЕТ, У ВЕПРЬРПК
ВИНТЫ БЛИЖЕ К ДУЛЬНОМУ СРЕЗУ)**



МК1 ЦЕВЬЕ - ИНСТРУКЦИЯ ПО УСТАНОВКЕ



8 НАДВИНЬТЕ ЦЕВЬЕ СО СТОРОНЫ ДУЛЬНОГО СРЕЗА НА БАЗУ. УБЕДИТЕСЬ, ЧТО ДВА "УХА" ЦЕВЬЯ ПОПАЛИ В СООТВЕТСТВУЮЩИЕ ПРОПИЛЫ НА ГАЗОВОЙ ТРУБКЕ. ЗАКРЕПИТЕ ЦЕВЬЕ К БАЗЕ С ПОМОЩЬЮ 7 x M5X8 DIN912 ВИНТОВ. УСИЛИЕ ЗАТЯЖКИ - РУКОЙ.



МК1 ЦЕВЬЕ - ИНСТРУКЦИЯ ПО УСТАНОВКЕ



9. УСТАНОВКА ОКОНЧЕНА



МК1 ЦЕВЬЕ - ИНСТРУКЦІЯ ПО УСТАНОВКЕ



10. УСТАНОВІТЕ ВАШ КОЛЛІМАТОР НА ГАЗОВУ ТРУБКУ. ПРОСЛЕДУЙТЕ НА СТРЕЛЬБИЩЕ ДЛЯ ПРИСТРЕЛКИ



WWW.SURESHOT-ARMAMENT.COM

INFO@SURESHOT-ARMAMENT.COM

2019