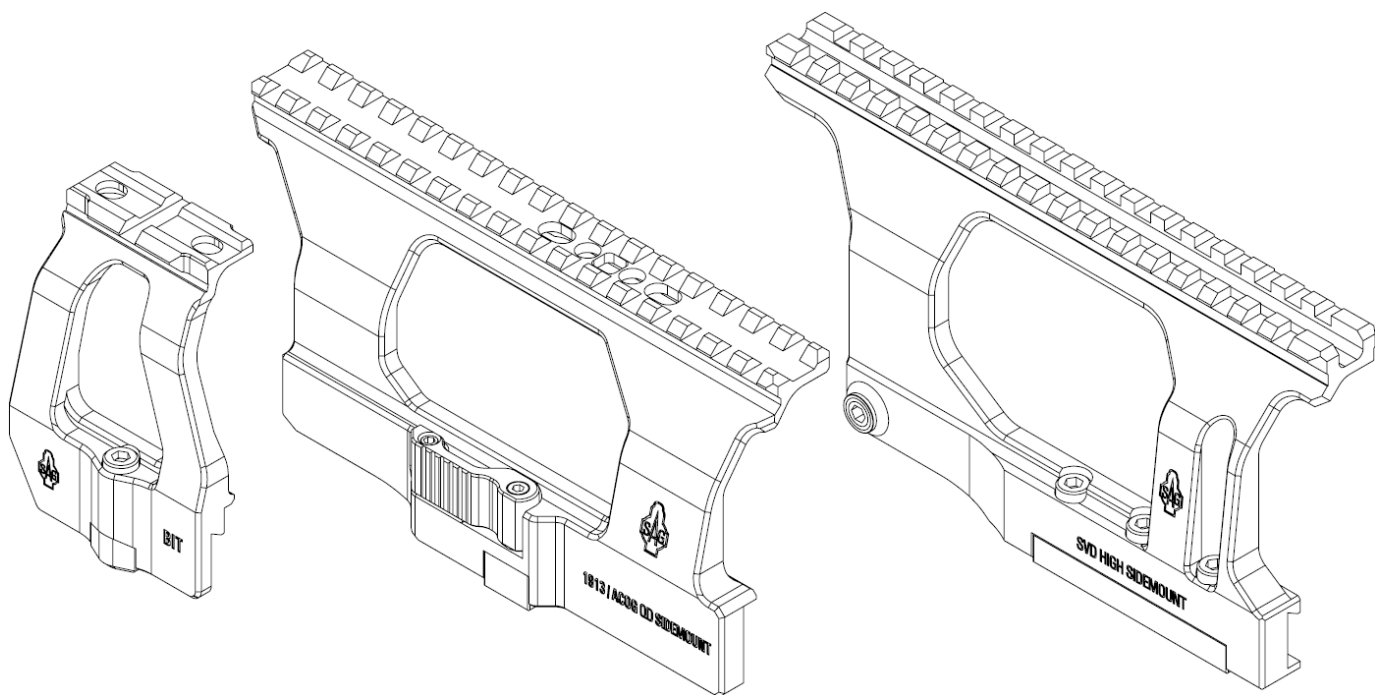


ИНСТРУКЦИЯ



SURESHOT ARMAMENT

БОКОВЫЕ КРОНШТЕЙНЫ



ООО «САГ МЕХАНИЧЕСКОЕ БЮРО», 2022

sureshot-armament.com

Содержание

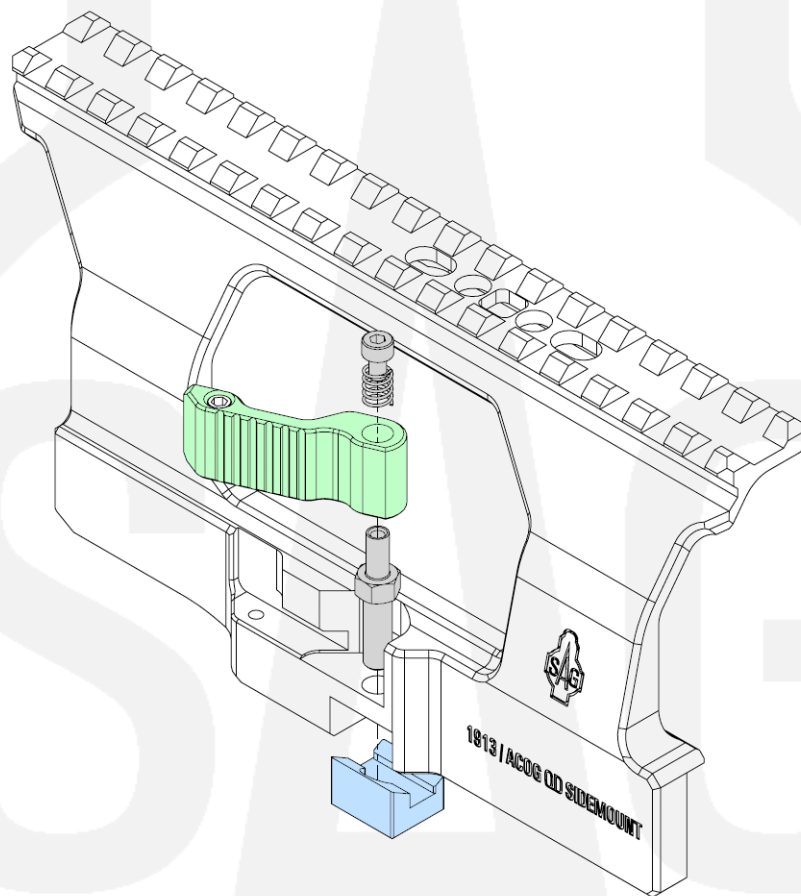
Кронштейн OD для АК	3
Кронштейн для АК	6
Кронштейн ВIT для АК	8
Кронштейн высокий для СВД	10
Кронштейн низкий для СВД	12

КРОНШТЕЙН QD ДЛЯ АК

Устройство

артикул: S20018

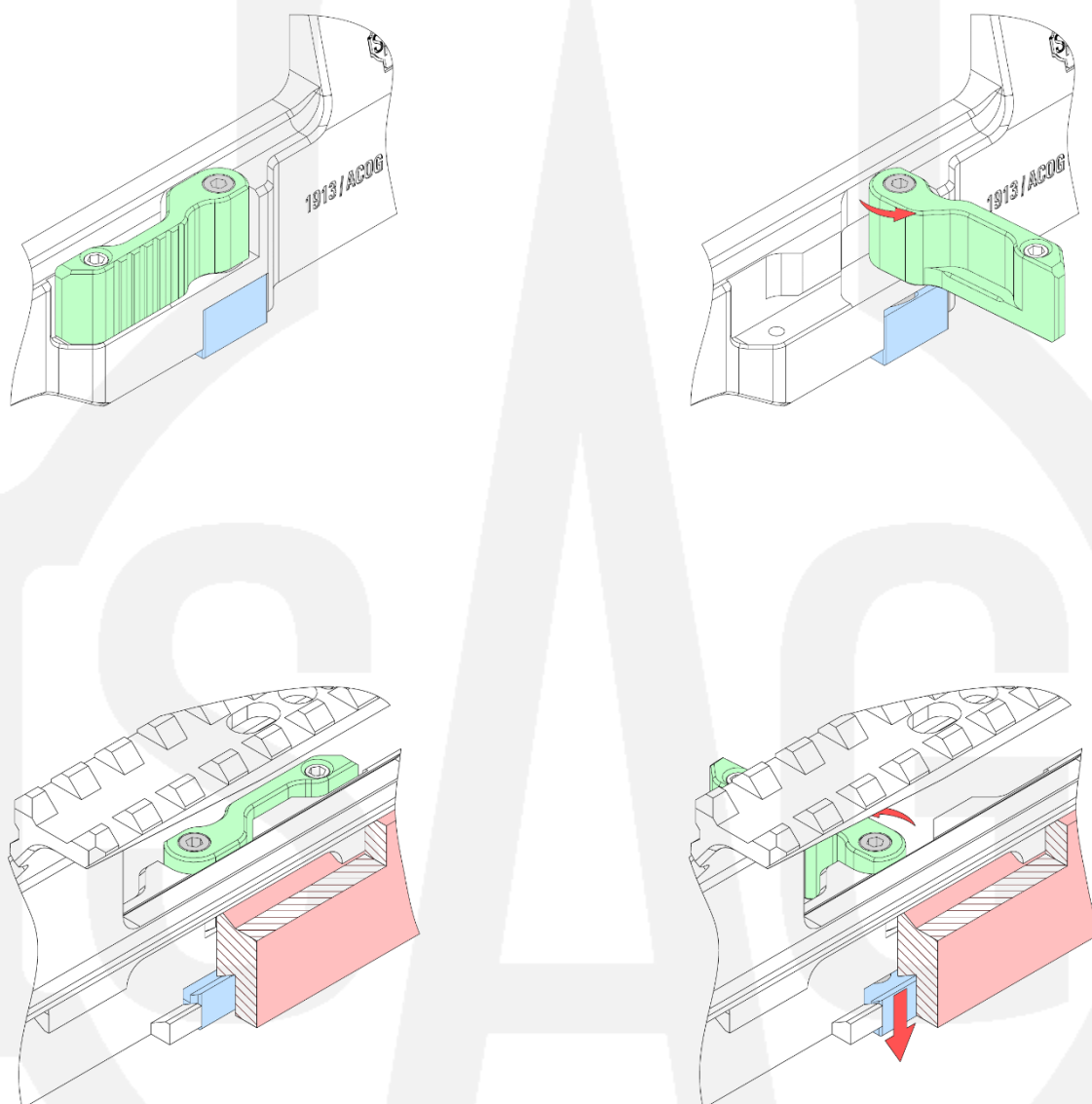
Механизм фиксации состоит из трёх функциональных частей:



■ флажок ■ прижим ■ специальный болт

Принцип работы

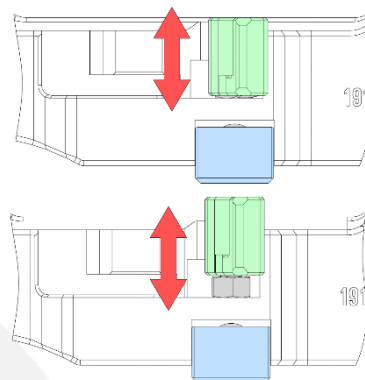
Фиксация и снятие кронштейна осуществляются следующим образом:



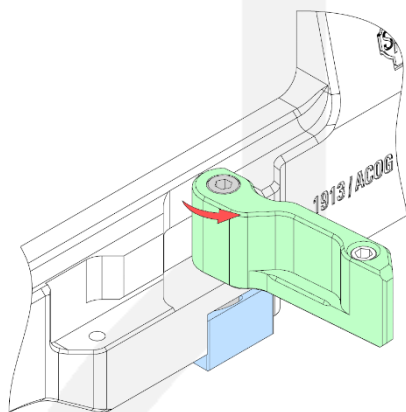
■ флажок ■ прижим ■ специальный болт ■ крепление на карабине

Регулирование

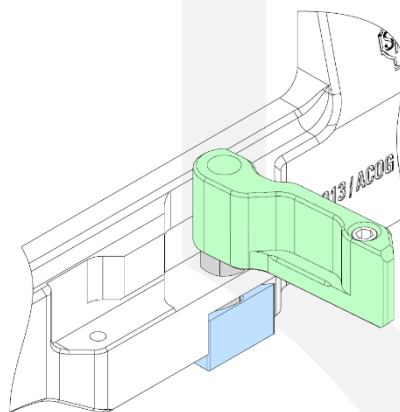
Регулирование узла фиксации кронштейна осуществляется следующим образом:



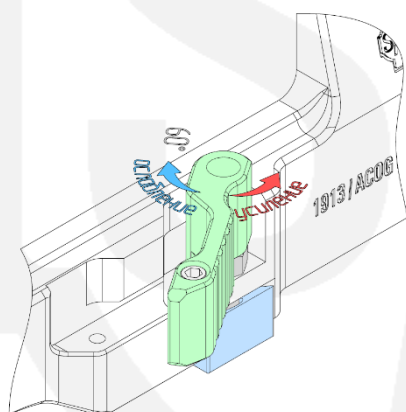
1. Открыть



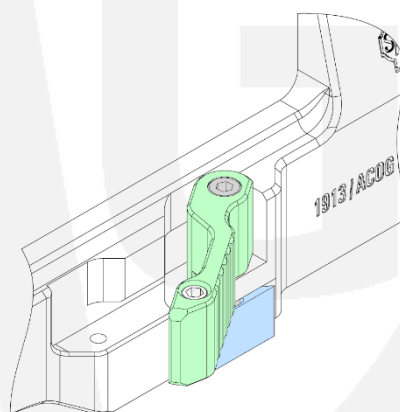
2. Поднять
(расцепление с болтом)



3. Повернуть
(ослабление/усиление)



4. Опустить



■ флажок ■ прижим ■ специальный болт

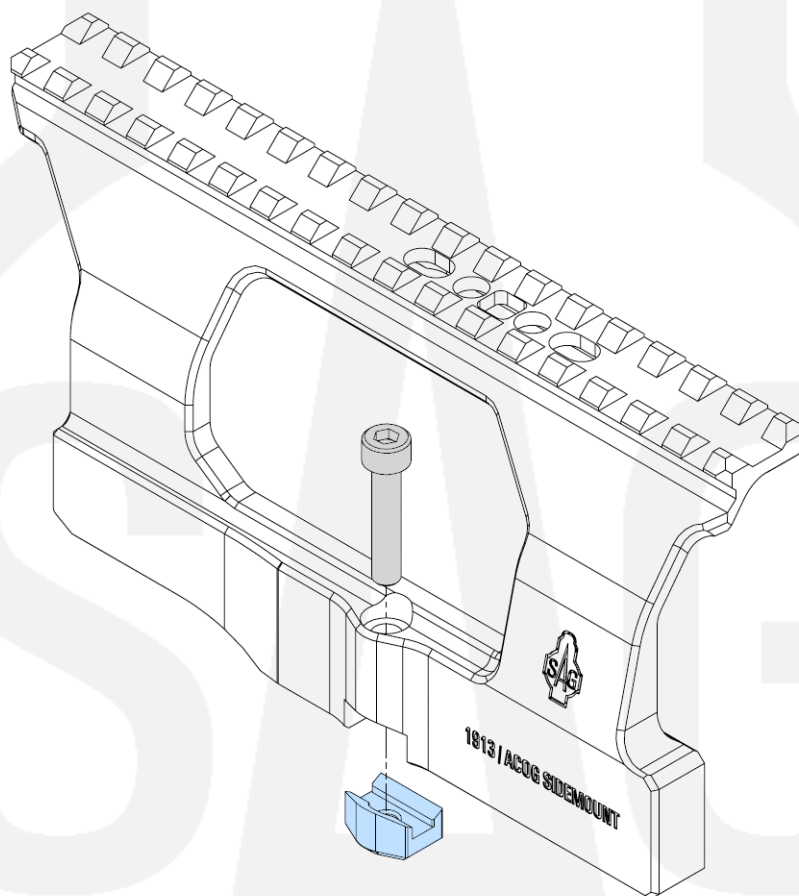
Флажок работает как накладной ключ.

КРОНШТЕЙН ДЛЯ АК

Устройство

артикул: S20016

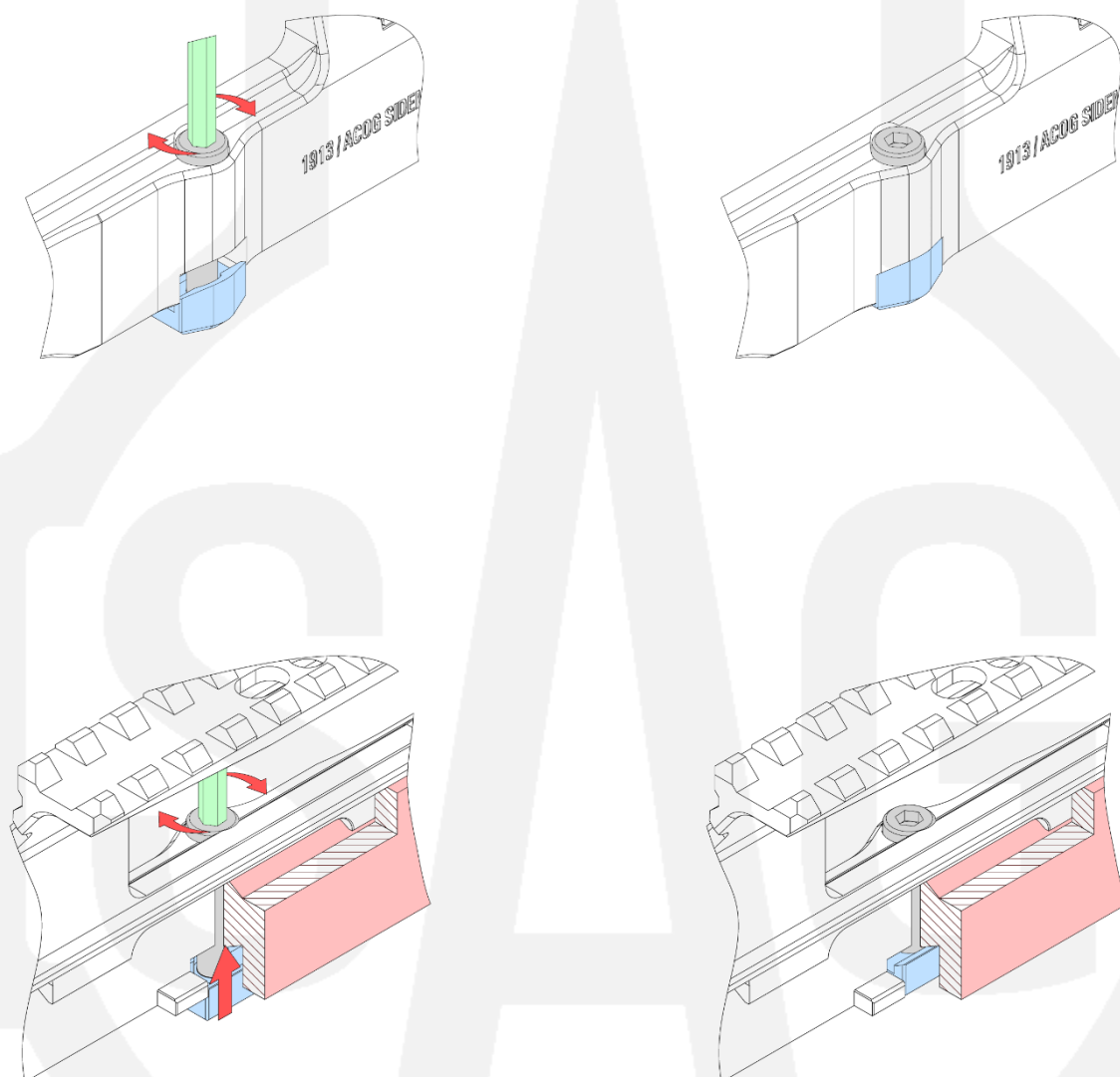
Механизм фиксации состоит из двух функциональных частей:



■ прижим ■ винт М5

Принцип работы

Фиксация кронштейна осуществляется следующим образом:



■ прижим □ винт M5 ■ шестиграннык 4 мм ■ крепление на карбине

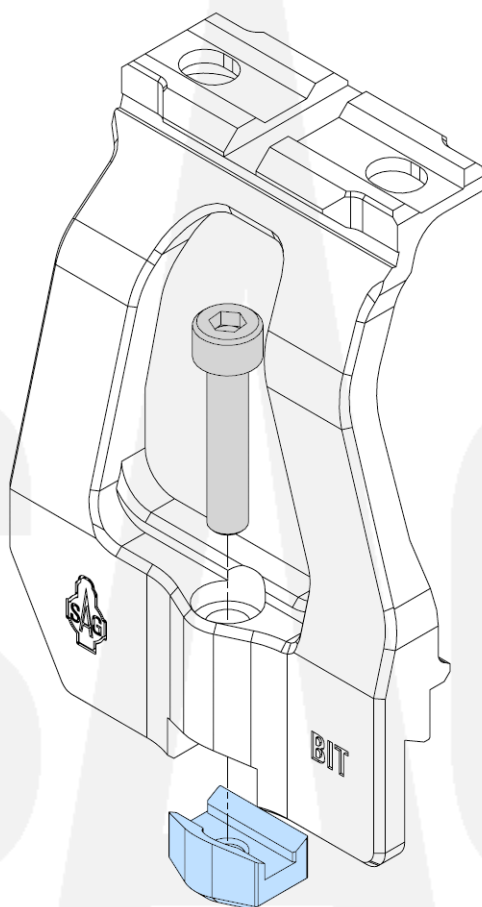
Усилие затяжки винта: 4 Н·м (35 inch pounds)

КРОНШТЕЙН ВІТ ДЛЯ АК

Устройство

артикул: S20019

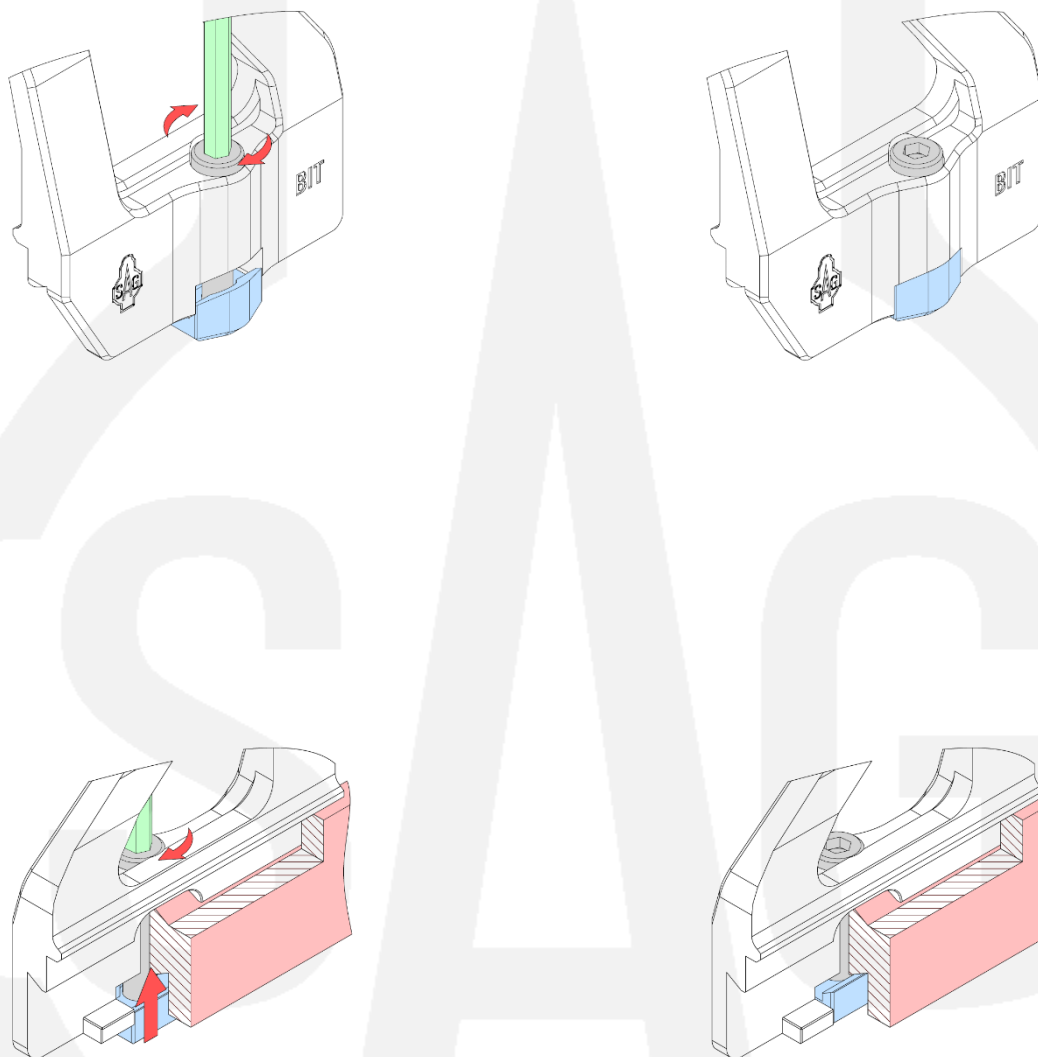
Механизм фиксации состоит из двух функциональных частей:



■ прижим □ винт М5

Принцип работы

Фиксация кронштейна осуществляется следующим образом:



■ прижим □ винт M5 ■ шестигранник 4 мм ■ крепление на карабине

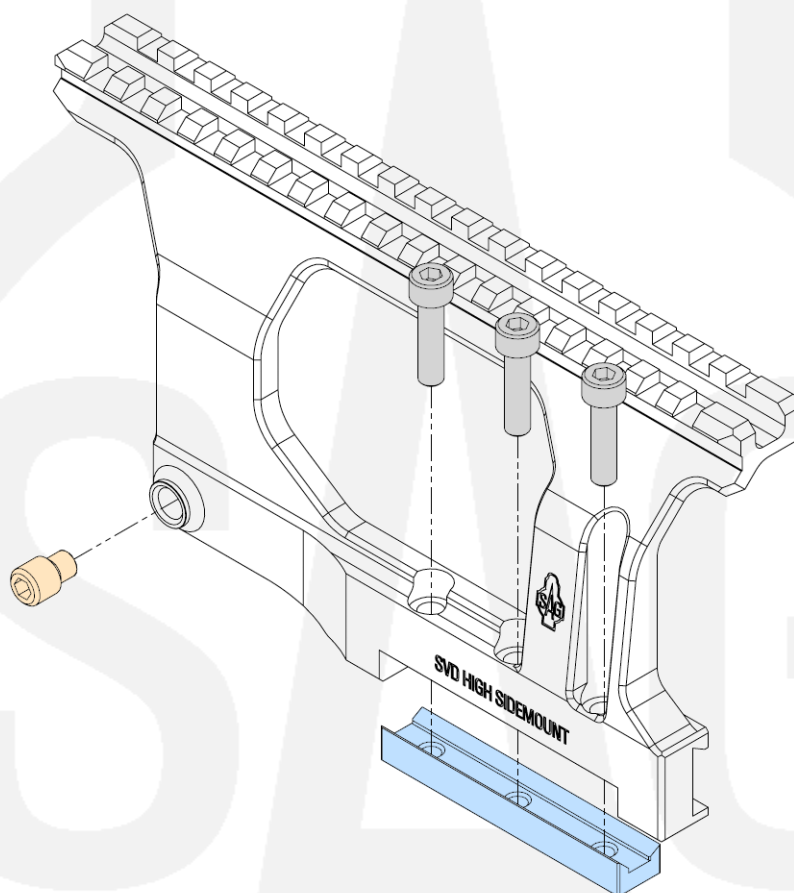
Усилие затяжки винта: 4 Н·м (35 inch pounds)

КРОНШТЕЙН ВЫСОКИЙ ДЛЯ СВД

Устройство

артикул: S20020

Механизм фиксации состоит из трёх функциональных частей:

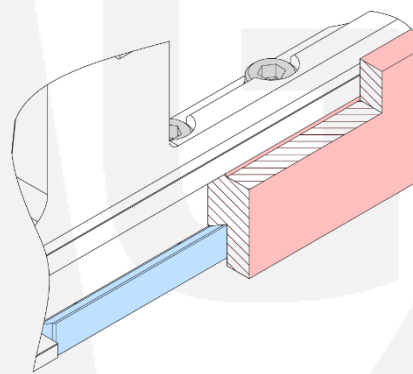
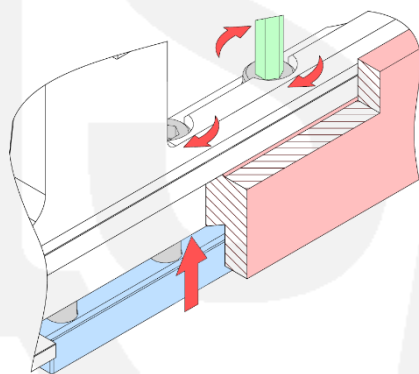
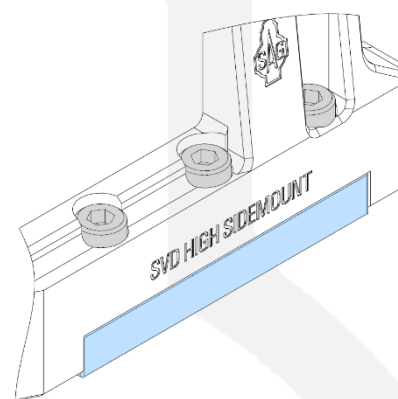
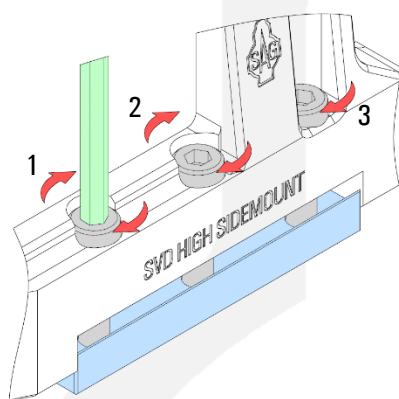


■ прижим □ винт M5 ■ стопорный винт M8*

* закручивается легко, до касания ствольной коробки

Принцип работы

Фиксация кронштейна осуществляется следующим образом:



■ прижим □ винт M5 ■ шестиграннык 4 мм ■ крепление на карабине

Усилие затяжки винтов: 4 Н·м (35 inch pounds)

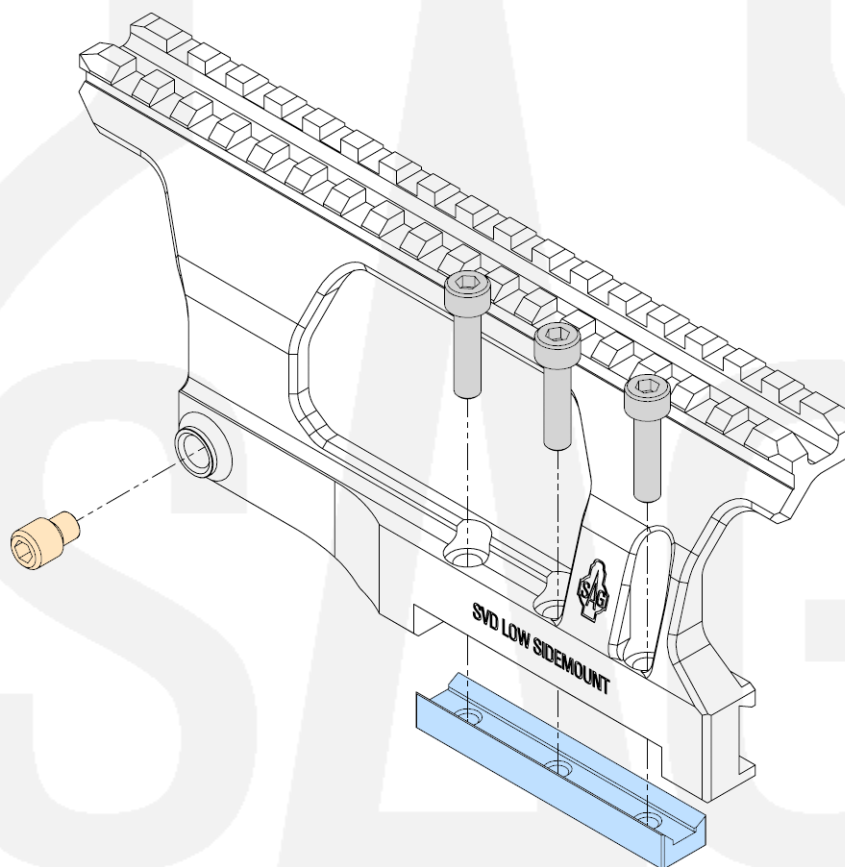
Винты закручивать в указанном порядке в 2 захода: сначала все до касания и окончательно до усилия затяжки.

КРОНШТЕЙН НИЗКИЙ ДЛЯ СВД

Устройство

артикул: S20021

Механизм фиксации состоит из трёх функциональных частей:

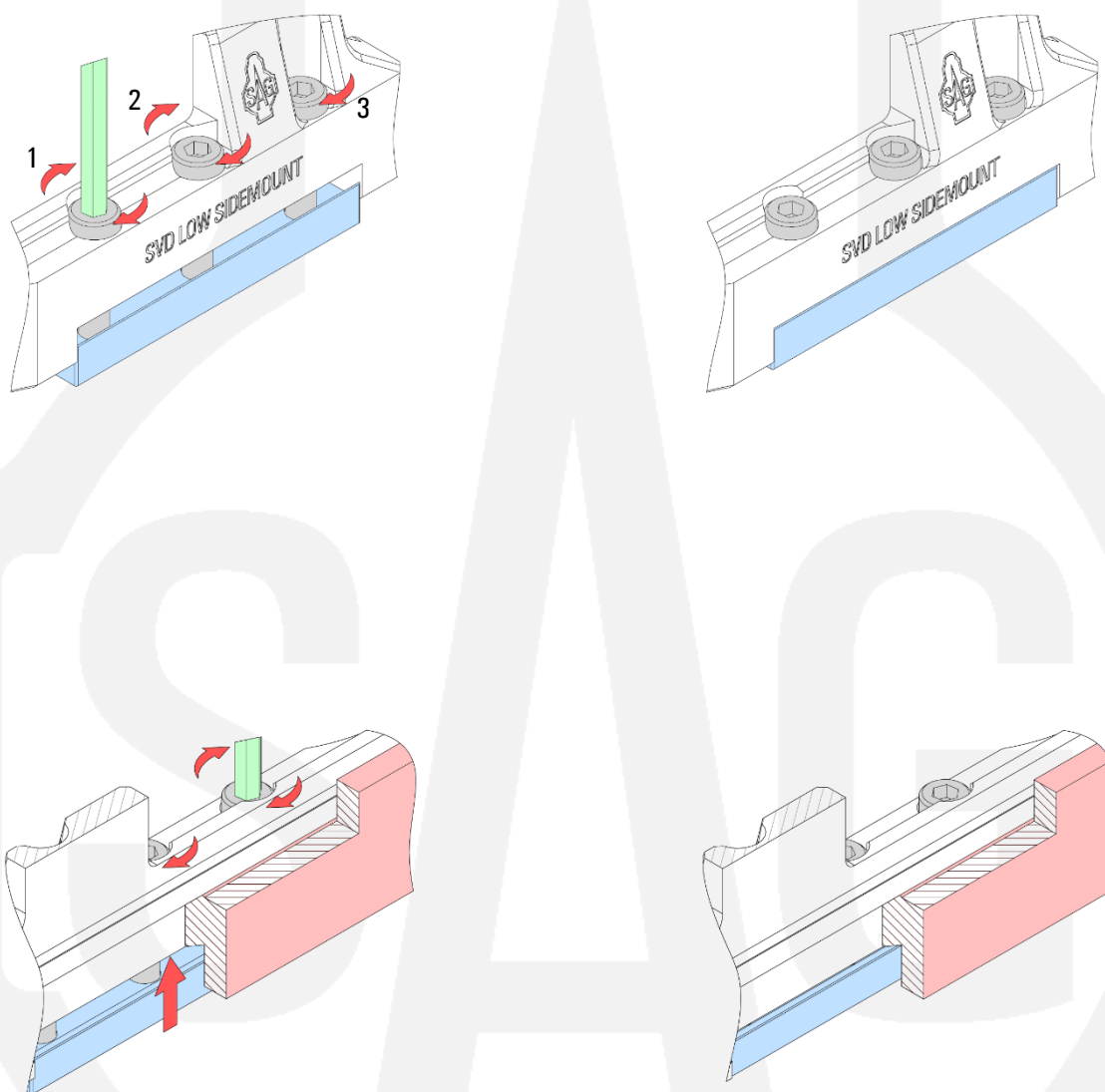


■ прижим □ винт M5 ■ стопорный винт M8*

* закручивается легко, до касания ствольной коробки

Принцип работы

Фиксация кронштейна осуществляется следующим образом:



■ прижим □ винт M5 ■ шестиграннык 4 мм ■ крепление на карабине

Усилие затяжки винтов: 4 Н·м (35 inch pounds)

Винты закручивать в указанном порядке в 2 захода: сначала все до касания и окончательно до усилия затяжки.



Данные о производителе

ООО "САГ Механическое бюро"

ИНН/КПП 9701047589/770101001

ОГРН 1167746770333

129085, г. Москва, ул. Годовикова д.9 стр. 3 оф 4.11 4.12

Телефон: 8 (495) 488-68-19

