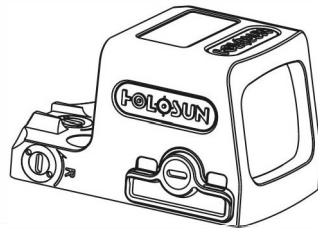


HOLOSUN®

HOLOSUN®

EPS
ENCLOSED PISTOL SIGHT



Holosun Technologies Inc.

Руководство пользователя

Эксклюзивный представитель
компании HOLOSUN
в России Группа компаний
«КВАРТА» www.quarta-hunt.ru



ВНИМАНИЕ: канцерогенность
и вред для репродуктивного здоровья
www.P65Warnings.ca.gov

Ver:A1

www.holosun.com

EPS/EPS CARRY

EPS/EPS CARRY: новый компактный коллиматорный прицел закрытого типа. Благодаря использованию современной LED технологии срок службы одной батарейки CR1620 может составлять до 50 000 часов. Прицел может быть установлен на различные виды стрелкового оружия, такие как пистолеты, винтовки, пневматические винтовки и арбалеты.

Важные замечания

1. Перед установкой прицела или перед заменой батарейки убедитесь, что оружие разряжено. Разрядите оружие, для этого извлеките из него боеприпасы и магазин, а также убедитесь, что патронник пуст. **НЕ ПЫТАЙТЕСЬ УСТАНОВИТЬ ДАННЫЙ ПРИЦЕЛ НА ЗАРЯЖЕННОЕ ОРУЖИЕ.**
2. Сохраните упаковку, которая может потребоваться в случае обращения по гарантии.

Для получения более подробной информации о Holosun, условий использования и продажи, политики конфиденциальности посетите сайт holosun.com.

Ограниченная гарантия

Изготовитель предоставляет покупателю ограниченную пожизненную гарантию с даты приобретения.

По своему усмотрению мы предоставляем бесплатный ремонт или замену изделий, признанных дефектными при нормальном использовании, за исключением расходов на доставку, которые несет покупатель. Изготовитель не несёт ответственности за случайные или косвенные убытки, возникшие в результате использования данного изделия. Данная гарантия недействительна в случае неправильного использования, модифицирования, небрежной эксплуатации или разборки изделия до его возврата.

Актуальную и полную информацию о гарантии и других условиях см. на сайте www.holosun.com.

Благодарим вас за приобретение коллиматорного прицела HOLOSUN EPS/EPS CARRY. Перед началом работы внимательно прочитайте руководство пользователя.

Модели

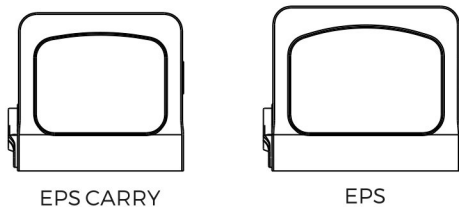


Рис. 1 Коллиматорный прицел EPS/EPS CARRY

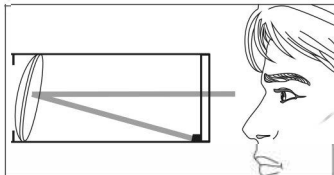


Рис. 2

Наклонный объектив является частью конструкции коллиматорных прицелов. Для создания правильного отражения прицельной марки объектив должен быть расположен перпендикулярно светодиоду. Поскольку светодиод установлен сбоку, объектив будет наклонен в этом направлении.

Данное устройство является прецизионным прибором, требующим разумного и осторожного ухода. Приведённые ниже рекомендации обеспечивают долгий срок службы изделия. Оптические линзы прибора имеют многослойное покрытие. Во время чистки линз сдувайте пыль с их поверхности, смачивайте линзы чистящим средством для линз или чистой водой, а затем стирайте следы мягкой хлопковой тканью или тканью из микрофибры. Не касайтесь поверхности линз сухой тканью или бумажной салфеткой. Не используйте органические растворители, такие как спирт или ацетон. Поверхность корпуса не требует особого обслуживания.

Не пытайтесь разобрать устройство, поскольку внутренние детали особым образом очищены, герметизированы и обработаны для защиты от образования конденсата. Любая попытка разборки приведёт к аннулированию гарантии.

Комплектный инструмент:

1. Прямой шлиц для ввода боковых и вертикальных поправок.
2. Отвёртка T10 Torx используется для винтов.



Рис. 7

Характеристики

- 1) Сверхкомпактные размеры для скрытного ношения (EPS CARRY).
- 2) Shake Awake™ — встряхивание включает прицел с последними настройками.
- 3) Без параллакса, неограниченное удаление выходного зрачка.
- 4) Закрытое исполнение.
- 5) Фрезерованный на станке с ЧПУ корпус из алюминия 7075
- 6) 8 настроек яркости для дневного света и 4 настройки яркости для использования с приборами ночного видения.
- 7) Размер окна 14,7x19,6 мм (EPS CARRY).
- 8) Размер окна 16x22,9 мм (EPS).
- 9) Сертифицирован по IPX8.

1. КОНФИГУРАЦИИ ПРИЦЕЛОВ EPS CARRY

| КОНФИГУРАЦИЯ | EPS CARRY | | | | | |
|---|-----------|--------|-----|-----|-----|-----|
| | RD-MRS | GR-MRS | RD2 | GR2 | RD6 | GR6 |
| Размер прицельной марки: точка 2 MOA | | | • | • | | |
| Размер прицельной марки: точка 6 MOA | | | | | • | • |
| Размер прицельной марки: точка 2 MOA / круг 32 MOA | • | • | | | | |
| Солнечная панель | • | • | | | | |
| Планка RMSC | • | • | • | • | • | • |
| Планка RMR | | | | | | |
| Винт М4-Т10 | • | • | • | • | • | • |
| Винт М3 Т10 | • | • | • | • | • | • |
| Винт #6-32x12 | • | • | • | • | • | • |
| Винт #6-32x6,5 | | | | | | |
| Винт #6-32x8,5 | | | | | | |

Диапазон регулировки ± 30 MOA. **Осторожно:** если вы чувствуете, что винт больше не поворачивается, то, возможно, вы достигли механического предела регулировки. Не пытайтесь вращать винты, если они больше не вращаются, в противном случае вы можете их повредить.



Рис. 6

Выверка прицела

- 1) Прицел был выверен производителем на расстояние, приблизительно равное 22,9 м (50 ярдов), и требует минимальных регулировок для выверки.
- 2) Регулировочный винт вертикальных поправок расположен в задней части корпуса, а винт горизонтальных поправок — на правой стенке корпуса.
- 3) Регулировку можно выполнять, вставляя и поворачивая прямой шлиц комплектного инструмента в шлиц на головке винта. См. рис. 6.
- 4) Каждый щелчок во время регулировки означает 1 MOA или 1 мм на 3,6 м (1 дюйм на 100 ярдов) (0,5 мм на 1,8 м (1/2" на 50 ярдов); 0,25 мм на 0,9 м (1/4" на 25 ярдов)). Если при выверке отклонение от цели на расстоянии 22,9 м (50 ярдов) составляет вниз 50 мм (2 дюйма) и вправо 25 мм (1 дюйм), необходимо внести вертикальную поправку ВВЕРХ на 8 щелчков (против часовой стрелки) и горизонтальную поправку ВЛЕВО на 4 щелчка (по часовой стрелке).

2. КОНФИГУРАЦИИ ПРИЦЕЛОВ EPS

| КОНФИГУРАЦИЯ | EPS | | | | | |
|---|--------|--------|-----|-----|-----|-----|
| | RD-MRS | GR-MRS | RD2 | GR2 | RD6 | GR6 |
| Размер прицельной марки: точка 2 MOA | | | ● | ● | | |
| Размер прицельной марки: точка 6 MOA | | | | | ● | ● |
| Размер прицельной марки: точка 2 MOA / круг 32 MOA | ● | ● | | | | |
| Солнечная панель | ● | ● | | | | |
| Планка RMSC | | | | | | |
| Планка RMR | ● | ● | ● | ● | ● | ● |
| Винт M4-T10 | | | | | | |
| Винт M3 T10 | | | | | | |
| Винт #6-32x12 | | | | | | |
| Винт #6-32x6,5 | ● | ● | ● | ● | ● | ● |
| Винт #6-32x8,5 | ● | ● | ● | ● | ● | ● |

Батарейка

1. В комплект поставки входит одна литиевая батарейка CR1620 высокого качества.
Осторожно: не используйте аккумулятор.
2. Высококачественная батарейка способна питать данное устройство до 50 000 часов на уровне яркости 6.
3. Порядок замены батарейки см рис. 3.
 - а. Извлечение батарейки:
 - i. Удалите винт, фиксирующий держатель батарейки.
 - ii. Используя комплектный инструмент в качестве рычага для разъёма батарейки извлеките держатель батарейки и саму батарейку.
 - б. Установка батарейки:
 - i. Вставьте батарейку в держатель батарейки ПЛЮСОВОЙ стороной ВНИЗ.

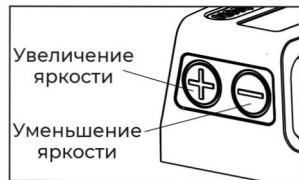


Рис. 5

5. ПРИМЕЧАНИЕ:

- 1) Функция запоминания настроек: прицел запоминает последние сохранённые настройки яркости при включении и выключении питания.
- 2) Предупреждение о разряженной батарейке: при снижении напряжения батарейки ниже 2,2 В прицел медленно мигает.

Спящий режим:

- Пожалуйста, обратите внимание, что прицел автоматически перейдет в спящий режим после 10 минут отсутствия движения.
- Прицел мгновенно включится при любом обнаруженном движении и вернется к последней сохраненной настройке.
- Время перехода в спящий режим по умолчанию составляет 10 минут, но его можно настроить.

а) Нажмите и удерживайте кнопку "+" в течение 10 секунд, чтобы войти в режим настройки времени. Есть 4 варианта: 10 минут, 1 час, 12 часов, функция отключена.

б) Нажмите кнопку "+" или "-", чтобы установить время. Марка будет мигать (1= 10 минут, 2= 1 час, 3= 12 часов или 4= функция отключена).

в) Чтобы сохранить выбранное время перехода в спящий режим нажмите кнопки "+" и "-" одновременно, это выключит прицел.

Осторожно:

Потеря или повреждение уплотнительного кольца может привести к попаданию воды в отсек, которая может повредить изделие.

Используйте комплектные винты, затянув их с моментом 0,56 Нм и закрепив нестойким (средней прочности/синим) фиксатором резьбы.

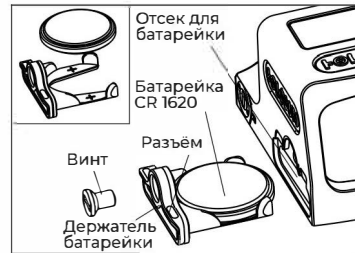


Рис. 3

Установка на затвор

ПРИМЕЧАНИЕ: прицел EPS/EPS CARRY совместим со многими системами крепления, доступными в настоящее время.

1. Установите прицел EPS/EPS CARRY на совместимый затвор или планку-адаптер (зависит от конфигурации вашего затвора).

2. Используйте либо комплектные винты, либо винты из комплекта креплений затвора от производителя вашего оружия, затянув их с моментом 1,69 Нм и закрепив нестойким (средней прочности/синим) фиксатором резьбы (рис. 4).

3. Перед использованием проверьте зазоры и работоспособность стрелкового оружия.

2) Ручной режим: регулировка яркости:

i. В ручном режиме существует 12 уровней регулировки яркости. Уровни 1-4 совместимы с использованием прибора ночного видения, уровень 12 является самым ярким. Для увеличения или уменьшения яркости нажимайте кнопку "+" или "-".

ii. При нажатии и удержании в течение трёх секунд кнопки "-" происходит переключение между тремя видами прицельных марок (только в модели MRS).

3) Режим блокировки:

Включение режима блокировки: нажмите и удерживайте в течение 3 секунд кнопку "+" (пока светодиод не мигнёт) для включения режима блокировки. В режиме блокировки кнопки заблокированы во избежание любых изменений настроек. Для выключения режима блокировки нажмите и удерживайте в течение 3 секунд кнопку "+". Светодиод мигнёт один раз в подтверждение выключения режима блокировки. Устройство вернётся в автоматический режим (в моделях с солнечной панелью) или в ручной режим (в моделях без солнечной панели).

Работа с прицелом

1. **Включение:** кратковременно нажмите на одну из кнопок регулировки яркости ("+" или "-"). См. рис. 5.
2. **Выключение:** нажмите одновременно кнопки "+" и "-" для выключения питания и датчика движения (это отключит функцию Shake Awake).
3. **Режимы работы:** доступно три режима работы, переключаемые путём нажатия и удержания в течение трёх секунд кнопки минус (-): "Автоматический" -> "Ручной" -> "Блокировка" (*автоматический режим недоступен в моделях без солнечной панели).
 - 1) Автоматический режим: только для моделей с солнечной панелью. В моделях с солнечной панелью по умолчанию используется автоматический режим работы. В автоматическом режиме яркость прицельной марки регулируется автоматически в зависимости от общей освещённости, определяемой штатным датчиком.

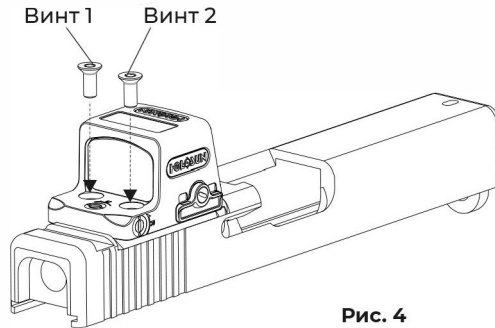


Рис. 4

Примечание: в комплект прицелов EPS и EPS Carry входит одна планка-адаптер: прицел EPS укомплектован планкой-адаптером RMR, а EPS Carry — планкой-адаптером RMSC.

1. EPS: для использования комплектной планки-адаптера RMR вначале прикрепите её к затвору при помощи комплектных винтов #6-32x6,5, а затем используйте винты из комплекта, чтобы закрепить прицел на планке-адаптере.

См. рис. 4-1.

2. EPS Carry: для использования комплектной планки-адаптера RMSC вначале прикрепите её к затвору, правильно сориентировав, а затем используйте винты из комплекта, чтобы закрепить прицел на планке-адаптере/затворе, пропустив их через отверстия в прицеле и планке-адаптере.

См. рис. 4-2.

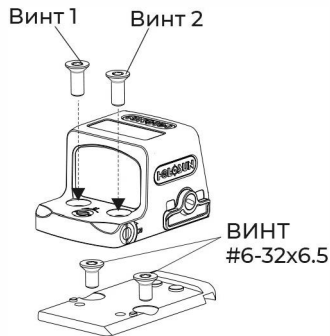


Рис. 4-1



Рис. 4-2