



WARNING

- Product is intended for adults 18 years and older.
- Wear proper eye protection while shooting.
- Misuse may cause injury or death.
- The muzzle of an airsoft gun should never point in a direction in which, if discharged, it would do injury.
- Read this entire manual to ensure proper usage.
- Buyers and users should obey the laws and rules of the local authority.
- **Remove the battery from the product when it is not in use.**

EN



ATENCIÓN

- Si el jugador o jugadores tienen menos de 18 años se les requerirá ir acompañados de un mayor de edad que se responsabilice del menor en todo momento.
- Durante la práctica del Airsoft, es obligatorio llevar gafas de protección ocular acorde a las normativas vigentes en todo momento.
- El uso descuidado o indebido del Airsoft puede causar fácilmente daños a sí mismo y a los que le rodean.
- No se debe apuntar a personas o animales.
- Lea bien los manuales que acompañan las réplicas antes de empezar a usarlas para practicar Airsoft.
- Los poseedores de réplicas de Airsoft deben seguir estrictamente las leyes y regulaciones locales vigentes en el país de residencia o uso de las mismas, e informarse debidamente en los puntos de venta o autoridades del país antes de comprar y utilizar cualquier réplica de airsoft.
- **Retire la batería del producto cuando no esté en uso.**

ES



ATTENTION

- Ce produit est réservé aux utilisateurs de 18 ans et plus.
- Toujours porter des protections oculaires adaptées lors de l'utilisation du produit.
- La mauvaise utilisation de ce produit peut causer des blessures graves ou la mort.
- Ne jamais pointer le canon de la réplique vers une personne ou un animal.
- Lire attentivement le mode d'emploi avant d'utiliser ce produit.
- L'acheteur et l'utilisateur de ce produit doivent se conformer aux lois du pays qui réglementent l'usage et la possession de répliques airsoft.
- **Retirez la batterie du produit lorsque vous l'utilisez.**

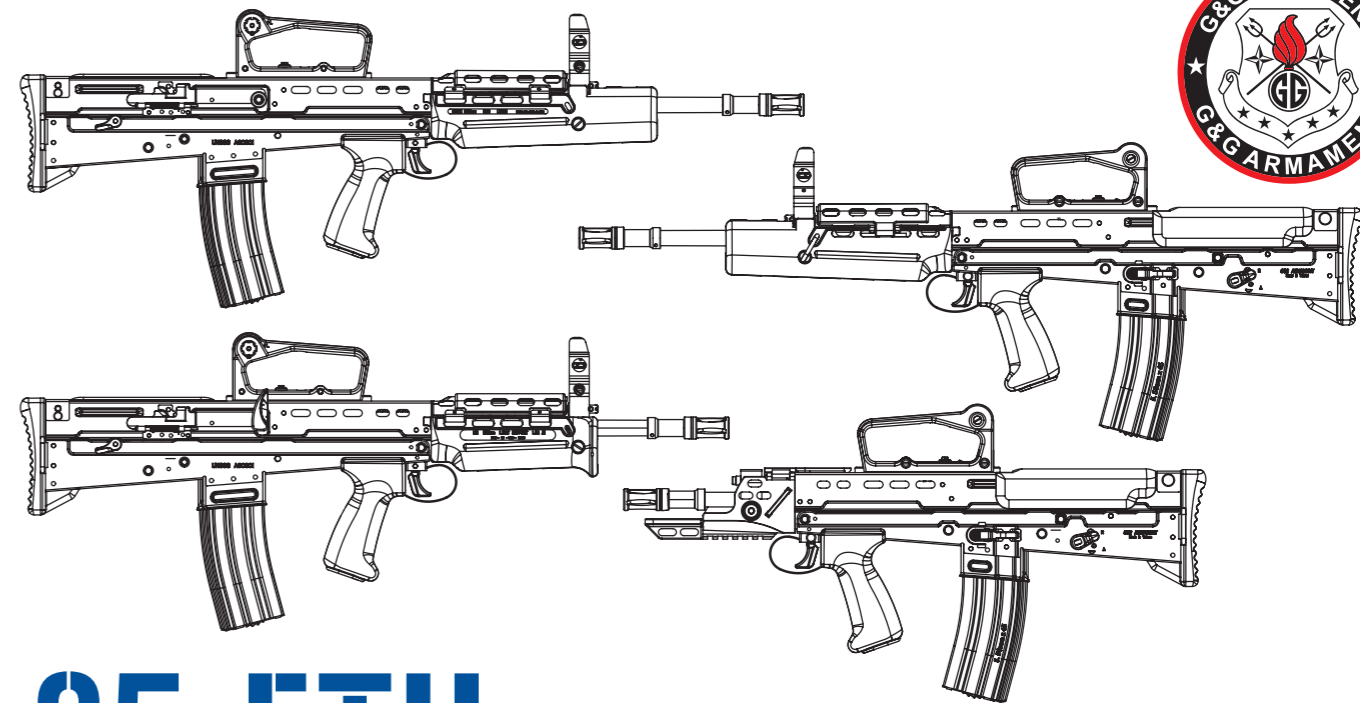
FR



警告

- 対象年齢18才以上。
- 弾を発射する時やゲームなどの場合は、必ずプロゴーグルを装着してください。
- 不用意に引き金を引くと非常に危険です。
- 50m以内は危険です。
- 取扱説明書は最後まで必ずお読み下さい。
- 購入者及び販売者は、エアガンの使用及び所有に関するすべての現地法律に準ずる。
- **ゲームが終わりましたら、バッテリーをコネクタから取り外してください。**

JP



L85 ETU SERIES

EN Operating Instructions | 01-12

FR Mode d'emploi | 25-36

ES Instrucciones de operación | 13-24

JP 取扱説明書 | 37-48

www.Guay2.com

G&G
SINCE 1986
ARMAMENT

TAIWAN
ChangHua
(Head Quarter)
Sales Dept.
Technology Dept.

Tel : +886-4-798-9000 Fax : +886-4-798-9900
No.999, Zhonghua Rd. Shengang Township, Changhua County 50952, Taiwan (R.O.C.)
sales@guay2.com, b2b@guay2.com PR Dept. | pr@guay2.com
support@guay2.com

G2-201709-01-多



G&G
SINCE 1986
ARMAMENT

[COMPONENTS]

■ L85 A1 ETU / L85 A2 ETU

Charging Handle (L85 A2 ETU)

Bolt Lock

Detachable Front Sight

Safety Pin

Handguard

L85 A2 ETU

L85 A1 ETU

Detachable Carrying Handle

Flash Hider

Trigger
Trigger Guard

Selector Lever

Magazine Catch Button

Charging Handle (L85 A1 ETU)

Grip

450R Magazine

■ L85 Carbine ETU / L85 AFV ETU

Detachable Carrying Handle

Bolt Lock

Detachable Front Sight

Flash Hider

Handguard

Safety Pin

Charging Handle

SUSAT Scope

L85 Carbine ETU

L85 AFV ETU

Rail

Trigger
Trigger Guard

Selector Lever

Magazine Catch Button

Grip

450R Magazine



[SELECTOR & SAFETY]

⚠ Always keep the safety on if not ready to shoot



[ETU & FULL AUTO TO 3-ROUND BURSTS SETTING]

To set up **full auto to 3-round bursts**

Switch the selector switch to semi-auto mode and hold the trigger for 10 seconds, the set-up is now completed.

Repeat above steps to switch 3-round bursts to full auto.

⚠ Empty magazine and chamber before set up 3-round bursts or full auto mode.

⚠ Due to the low voltage from different battery and/or motor specifications, it might cause an auto-semi problem, please charge the battery to full when this problem occurs to assure the longevity of the product.



[WARNING] ⚠

- We recommend using G&G Armament high precision BB's on all G&G Armament guns to ensure proper feeding and performance.
- Using low quality BBs may jammed the gun and cause malfunction or damage the internal parts.
- For maintenance, apply the silicon oil on air nozzle, do not use other types of corrosive oil.
- Do not adjust the motor without authorization or by a certified technician technician.
- Always wear safety goggles when using this product.
- Product is intended for adults 18 years and older.
- Read this entire manual to ensure proper usage.
- May be hazardous up to 50 meters.
- Stop shooting when the battery power is low.

[INSTALLING THE BATTERY]

For L85 A1 ETU / L85 A2 ETU



Unscrew the front sling screw.

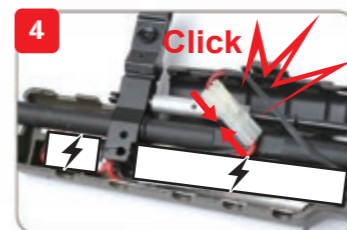


Open the handguard cover.



Remove the handguard.

For L85 A1 ETU / L85 A2 ETU



Insert the battery and connect the battery plug until it clicks.



Reinstall the handguard.

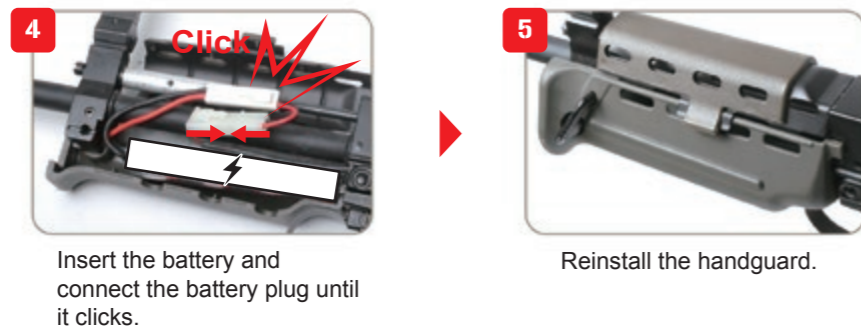


[INSTALLING THE BATTERY]

For L85 Carbine ETU



For L85 Carbine ETU



[INSTALLING THE BATTERY]

For L85 AFV ETU



For L85 AFV ETU



[**SETTING MAGAZINE**]

! ▶ It is strongly recommended to use G&G Armament high precision BB's only.
▶ Using low quality BB pellets will shorten product life and void product warranty.



Press the magazine catch button on either sides of the receiver to release the magazine.



Open the top plate and load BBs into the chamber and close the plate when the chamber is full.



Turn the winding wheel on the bottom of the magazine to tighten the spring. This will allow the BBs to feed through the top of the magazine.



Insert the magazine into the airsoft gun until it clicks into place.

[**FRONT SIGHT ADJUSTMENT**]



Loosen the screw.



Install the front sight.



Fasten the screw.



Push down the pin and turn the knob for front sight adjustment. (Down / Up)

[**CHARGING HANDLE & HOP-UP ADJUSTMENT**]

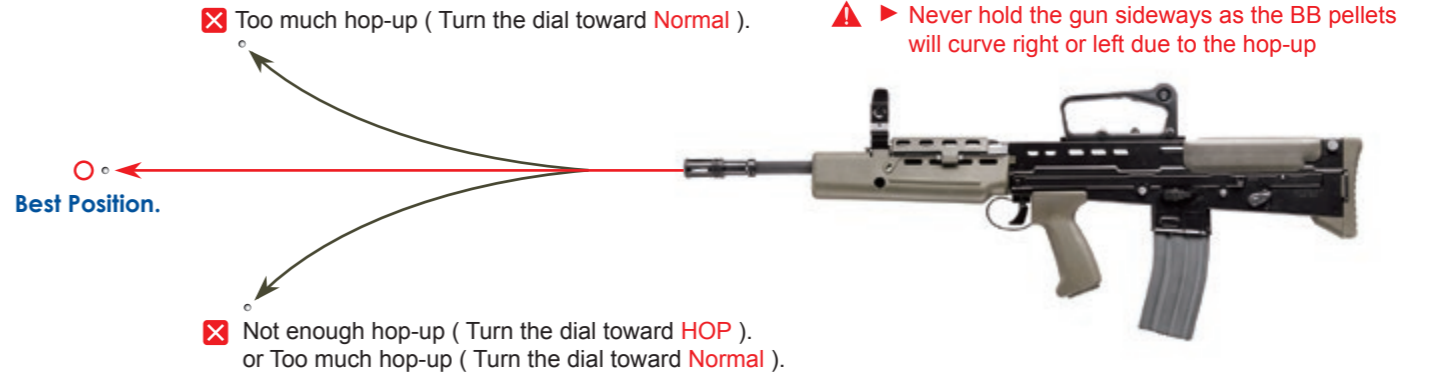
! ▶ Be careful not to catch your fingers in the dummy bolt.



Pull the charging handle to the rear then push down the bolt lock to secure the bolt.



Turn the dial to adjust the BB trajectory. Turning excessively the dial may cause BBs to jam.



[INSTALLING THE CARRYING HANDLE]



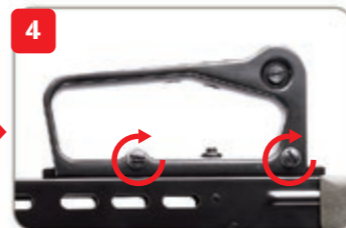
Open the handguard cover.



Install the carrying handle on the rail.



Look through the first hole and align it with the corresponding hole on the rail then tighten the screw.



Tighten the screws on the side.

[GRIP STORAGE SPACE]



Pull out the cover of grip bottom.



Grip storage space for tool kit.

[REAR SIGHT ADJUSTMENT]



Push down the pin and turn the knob for rear sight adjustment. (Left / Right)



Standard Shooting

Used for full automatic firing.



Precision Shooting

Used for precision firing.

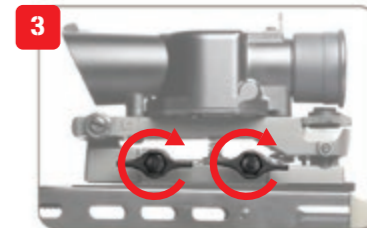
[INSTALLING THE SUSAT SCOPE]



Open the front set cover.



Install the scope on the rail and lift the button until the scope is set to an appropriate position.



Tighten the knobs on the side.

[SUSAT SCOPE ADJUSTMENT]



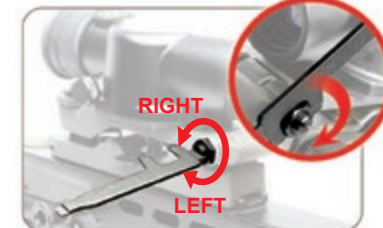
Substantially Adjustment

Turning the screw UP will raise the aiming point. Turning the screw DOWN will lower the aiming point.



Slightly Adjustment

Turning the dial UP will raise the aiming point. Turning the dial DOWN will lower the aiming point. Tighten the screw.

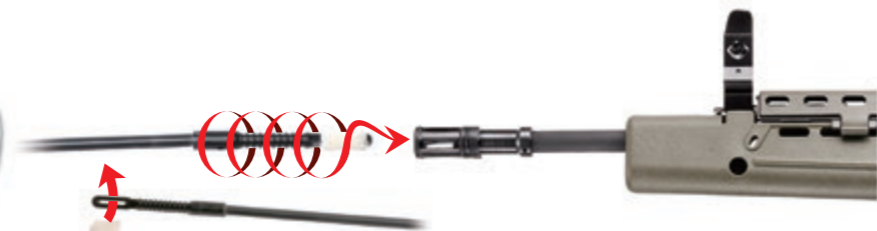


Before adjusting the left screw, tighten the right screw. Turning the screw left or right will adjust the aiming point.



[MAINTENANCE]

[CLEANING THE BARREL]



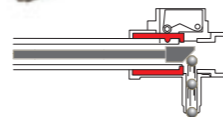
1. Place a few drops of silicone oil or teflon oil on the cleaning cloth and wind around the rod.
2. Insert the cleaning rod into the inner barrel, turning the rod as you insert. Repeat same steps until barrel is clean.

- ▶ Do not jam the cleaning rod into the barrel by force.
- ▶ Should the BB's remains inside the barrel, point the gun towards a safe direction and discharge any loosened BB's in semi-automatic mode.

[UNJAM]



1. Return the hop-up dial to the Normal position and insert the cleaning rod from the lead edge of the barrel.
2. To remove clogged BB's, carefully insert the cleaning rod inside with the flat tip facing down as shown below.



- ▶ Make sure no dirt gets into the chamber to avoid clogging of pellets.
- ▶ Hop-up may be unstable for 200 to 300 rounds after using silicone oil. This is the normal operation of the gun.
- ▶ Never use CRC-556, WD40, or other corrosive lubricants.

[TROUBLESHOOTING]

SYMPTOM	POTENTIAL	CORRECTIVE
No operation at all	Selector lever is set to safety.	Set the selector lever to Semi or Full Auto.
	Battery is not charged.	Charge the battery.
	Battery connector is disconnected.	Connect the connector.
	The ⊕ and ⊖ of battery connector is reversed.	Switch the batteries to the correct position.
Although motor is revolving, no pellet can be fired	Expired motor life (50,000 to 60,000 rounds) or poor electrical connection.	Replace the dead motor (can be purchased from local dealer or directly from G&G). Check and repair the contacts.
	Pellets are clogged inside the magazine.	Insert the charging rod into the magazine and move up and down a few times to remove clogged pellets.
Impossible full-auto operation(automatic firing)	Pellets are clogged in the chamber.	Remove clogged pellets using the cleaning rod.
	Faulty gear.	Purchase the replacement gear from your dealer or G&G and repair.
	Insufficient battery power.	Charge the battery.
Shooting distance becomes shorter	Faulty pellet feed of magazine.	Repair clogging of the magazine.
	Poor electrical connection.	Consult your dealer or G&G for overhaul maintenance or repair.
	Damaged or worn chamber set.	Replace the replacement parts (purchase from your dealer or G&G)
	Damaged or worn piston set (O-ring,piston spring)	
	Something is jammed in the inner barrel	Use the cleaning rod and clean the inner barrel.
	Faulty BB pellets (too small or heavy)	Use G&G Armament high precision BB's.
Shortage of silicone oil	Place a few drops of silicone oil onto the upper chamber.	
Too loud operating noise	Gear problem caused by too many blank firing	Consult your dealer or G&G for overhaul maintenance, part replacement (gear,etc.) or repair.
	Worn or damaged gear	
Pellets being fallen out from barrel end	Gear problem caused by too many blank firing	Turn the hop adjustment lever toward Hop.
	Damaged or worn chamber set.	
	No hop setting.	
If gun gets wet	Faulty BB Pellets (too small or heavy)	Use G&G Armament high precision BB's.
	Stop operation immediately, disconnect the battery, wipe off water from inside the main body and the battery. After the gun is completely dry, carry out trial firing. If the unit is not operational, please contact your local dealer for repair.	

[DISCLAIMER]

- ▶ Accessories in the pictures are not always included with product.
- ▶ Adult supervision required for users under 18 years of age.
- ▶ The purchaser and user should conform to all laws governing the ownership of airsoft guns.
- ▶ All products in this manual are imitation firearms and are not intended nor represented to be comparable in design, appearance, or function to any actual firearm offered by other manufacturers.
- ▶ Product names are trademarks of G&G, which has no affiliation to, and is not associated, or sponsored by any manufacturer of actual or imitation firearms. Products may vary from those pictured.



[COMPONENTES]

■ L85 A1 ETU / L85 A2 ETU

Manija de carga (L85 A2 ETU)

Mira Delantera Plegable

Bolt Lock



L85 A2 ETU

L85 A1 ETU

Selector De Seguridad

Guardamano

Mango De Transporte Desmontable

Bocacha



Gatillo Guardamonte

Selector de tiro

Botón liberador de cargador

Manija de carga (L85 A1 ETU)

Empuñadura reforzada

Cargador High Cap 450R

■ L85 Carbine ETU / L85 AFV ETU

Mango De Transporte Desmontable

Mira Delantera Plegable

Bolt Lock



Bocacha

Selector De Seguridad

Guardamano

Manija de Carga

SUSAT Scope

L85 Carbine ETU

L85 AFV ETU

Rieles

Selector de tiro

Botón liberador de cargador

Gatillo Guardamonte

Empuñadura reforzada

Cargador High Cap 450R



[MODOS DISPAROS Y SEGURO]

⚠ Siempre coloque en modo seguro si no está listo para disparar.



[GATILLO ELECTRÓNICO - AJUSTE DISPARO AUTOMÁTICO Y RÁFAGAS DE 3 RONDAS]

Ajustar de full auto a ráfagas de 3 rondas.

Coloque el selector en modo semi-auto y mantenga apretado el gatillo por 10 segundos, luego estará ajustada.

Repita el procedimiento para volver de 3 rondas al modo automático.

⚠ Saque el cargador y revise que la recámara no tenga bbs. antes de configurar las ráfagas de 3 rondas o el disparo automático.

⚠ Debido al bajo voltaje de diferentes baterías y/o especificaciones del motor, puede causar problemas en modo semi-automático. Por favor cargue bien la batería cuando ocurra este problema para asegurar la longevidad del producto.



[ADVERTENCIA] ⚠

- Balines de alta precisión de G&G recomendados para todas las réplicas.
- Usando balines de baja calidad puede causar atascos en la réplica, mal funcionamiento o daños en las partes internas.
- Use solo 100% aceite de silicona para mantenimiento, otros aceites pueden contener ingredientes corrosivos que pueden causar daños a los componentes de goma y plástico.
- No ajuste el motor sin autorización de un técnico certificado.
- Siempre use gafas de protección cuando use la réplica.
- Lea todas las instrucciones antes de usar este producto.
- Puede ser dañino a 50 metros.
- Deje de disparar cuando la batería tenga poca carga.

[INSTALANDO LA BATERÍA]

Para L85 A1 ETU / L85 A2 ETU



Destornille el tornillo delantero.

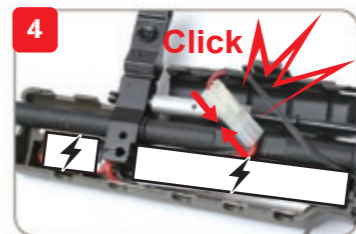


Abra la cubierta del guardamano.



Remueva el guardamano.

Para L85 A1 ETU / L85 A2 ETU



Inserte la batería y conéctela con el conector de la batería hasta que haga clic.



Reinstale el guardamano.



[INSTALANDO LA BATERÍA]

Para L85 Carbine ETU



Destornille el tornillo delantero.

Abra la cubierta del guardamano.

Remueva el guardamano.

Para L85 Carbine ETU



Inserte la batería y conéctela con el conector de la batería hasta que haga clic.

Reinstale el guardamano.

[INSTALANDO LA BATERÍA]

Para L85 AFV ETU

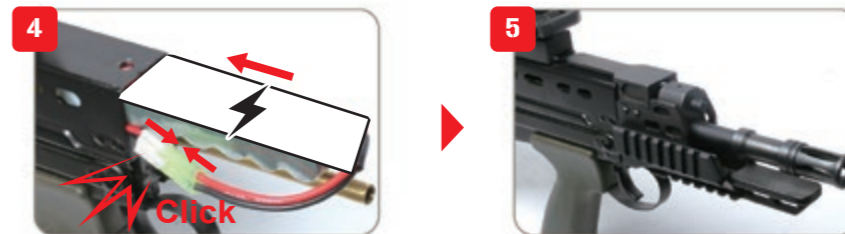


Abra la cubierta delantera.

Desenrosque el tornillo de ajuste delantero.

Desmonte el guardamano.

Para L85 AFV ETU



Inserte la batería y conéctela con el conector de la batería hasta que haga clic.

Instale el kit delantero.



[AJUSTES DE CARGADOR]

- ⚠ Es extremadamente recomendado solamente el uso de balines G&G.
- ▶ Usando balines de baja calidad puede acortar la vida del producto y anular la garantía.



1 Presione el botón retenedor de cargador colocado en ambos lados para liberar el cargador.



2 Abra la tapa superior y llene con balines y cierre cuando esté lleno.



3 Gire el engranaje en la parte inferior del cargador para atiesar el resorte. Esto hará que los balines alimenten la recámara.



4 Inserte el cargador en el receptor inferior hasta que escuche un click.

[AJUSTES DE MIRA DELANTERA]



1 Afloje el tornillo.



2 Instale la mira delantera.



3 Apriete el tornillo.



4 Empuje hacia abajo el pasador y gire la perilla para ajustar la mira delantera. (Abajo / arriba)

[AJUSTES DEL HOP-UP]

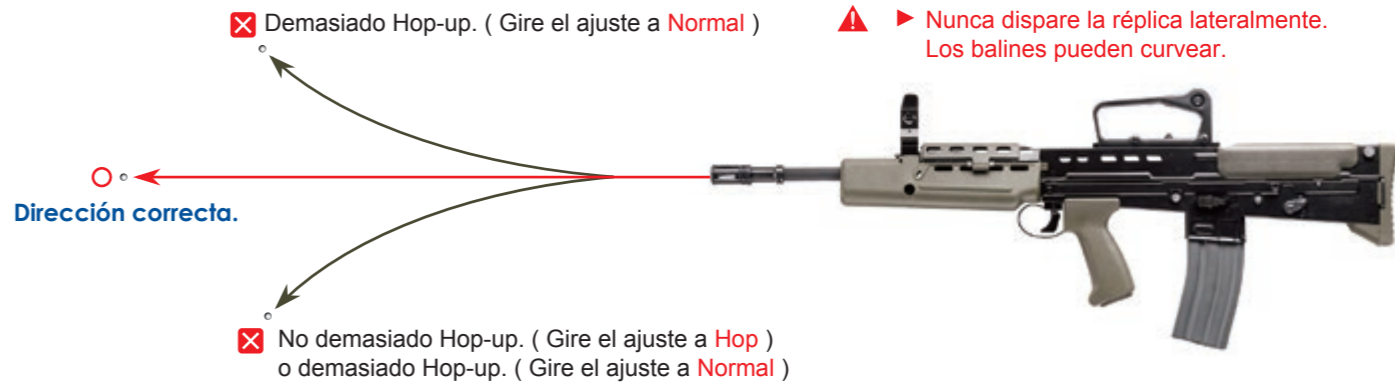
- ⚠ ▶ Tenga cuidado de no atascar los dedos en el cerrojo.



1 Tire de la manija de carga a la parte posterior y empuje hacia abajo la cerradura del perno para asegurar el perno.



2 Gire el dial para ajustar la trayectoria del BB. Girar excesivamente el dial puede atascar los balines.



[INSTALACIÓN DEL MANGO DE TRANSPORTE]



1 Abra la cubierta del guardamano.

2 Instale el mango de transporte en el riel.

3 Mire a través del primer agujero y alínelo con el orificio correspondiente en el riel, luego apriete el tornillo.

4 Apriete los tornillos laterales.

[ESPACIO DE ALMACENAMIENTO EN LA EMPUÑADURA]



Retire la tapa inferior de la empuñadura.

Espacio de almacenaje para herramientas.

[AJUSTES DE MIRA TRASERA]



Empuje hacia abajo el pasador y gire la perilla de ajuste de mira trasera.

Disparo estándar
Para uso de disparo en ráfagas.

Disparo de precisión
Para uso de disparos en precisión.

[INSTALACIÓN DE LA MIRA SUSAT]



1 Abra la cubierta delantera.

2 Instale la mira en el riel y levante la perilla hasta que la mira alcance la posición adecuada.

3 Apriete los tornillos laterales.

[AJUSTES DE LA MIRA SUSAT]



Ajustes sustanciales

Girando el tornillo hacia arriba aumentará el punto de mira. Girando el tornillo hacia abajo, bajará el punto de puntería.



Ajustes leves

Al subir el dial aumentará el punto de puntería. Al bajar el dial, bajará el punto de puntería. Ajuste los tornillo.



Antes de ajustar el tornillo izquierdo, apriete el tornillo derecho. Girando el tornillo hacia la izquierda o hacia la derecha para ajustar el punto de enfoque.



[MANTENIMIENTO]



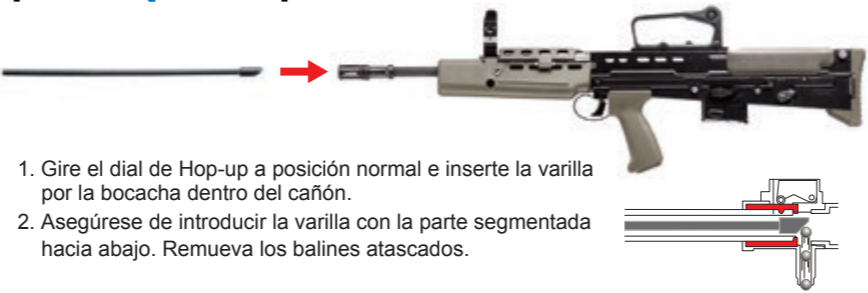
[LIMPIANDO EL CAÑÓN]



1. Coloque algunas gotas de aceite de Silicona o teflón en un paño limpio y sujete con la varilla.
2. Inserte la varilla de limpieza dentro del cañón girando la varilla cuando la introduzca. Repita estos pasos hasta que el cañón esté limpio.

- ⚠ No atasque la varilla de limpieza en el cañón por la fuerza.
- ▶ Si el BB permanece dentro del barril después de seguir la instrucción arriba, con la tapa de protección del cañón, apunte la pistola hacia una dirección segura y descargue cualquier BB suelto en modo semiautomático

[DESBLOQUEANDO]



1. Gire el dial de Hop-up a posición normal e inserte la varilla por la bocacha dentro del cañón.
2. Asegúrese de introducir la varilla con la parte segmentada hacia abajo. Remueva los balines atascados.

- ⚠ Asegúrese de que la recámara no esté sucia para evitar el atasco de balines.
- ▶ El Hop-up puede estar inestable por 200 o 300 rondas luego de usar el aceite de Silicona. Esto es normal en la operación de la réplica.
- ▶ Nunca use CRC'556, WD40 u otro lubricante corrosivo.

[SOLUCIÓN DE PROBLEMAS]

SÍNTOMA	PROBLEMA POTENCIAL	POSIBLE SOLUCIÓN
No funciona	El selector puede estar colocado en modo seguro.	Coloque el selector en Semi o en Automático.
	La batería no está cargada.	Cargue la batería.
	Los conectores están desconectados.	Ajuste los conectores.
	El + y - de la batería están mal conectados.	Coloque los conectores correctamente (Revise el fusible).
A pesar de que el motor funciona, no se pueden disparar los balines	Motor agotado (50,000 o 60,000 rondas) o pobre conexión eléctrica.	Reemplace el motor dañado (puede ser comprado en su distribuidor local o directamente en G&G. Revise y repare los contactos. Inserte la varilla de carga dentro del cargador y mueva hacia arriba y abajo varias veces para remover los balines atascados.
	Balines atascados en el cargador.	Remueva los balines atascados usando la varilla de limpieza.
No opera el automático	Balines atascados en la recámara.	Compre el reemplazo del engranaje en su distribuidor local o en G&G y repare.
	Caja de engranajes defectuosa.	Cargue la batería.
	Insuficiente carga de batería.	Repare el atasco del cargador.
	Llenado incorrecto del cargador.	Consulte su distribuidor o a G&G para mantenimiento general o reparación.
La distancia de disparo se hace corta	Pobre conexión eléctrica.	
	Conjunto de recámara defectuoso o dañado.	Reemplace las partes (comprándolas en su distribuidor local o en G&G).
	Conjunto de Pistón dañado o defectuoso (Sellos, Spring)	
	Algo atascado en el cañón interior.	Use la varilla de limpieza y limpie el cañón interior.
	Balines defectuosos (muy pequeños o pesados)	Use balines genuinos G&G.
Ruido de operación alto	Escasez de aceite de silicona.	Eche varias gotas de aceite de silicona por encima de la recámara.
	Problemas de la caja de engranajes por disparos en seco.	
	Caja de engranajes dañada o defectuosa.	Consulte su distribuidor o a G&G para mantenimiento general, reemplazo de piezas (Engranajes, etc.) o reparación.
Balines fallan y salen por el cañón	Problemas en la caja de engranajes por muchos disparos en seco.	
	Conjunto de recámara dañada o defectuosa.	
Si la réplica se moja	No ajuste del hop.	Gire el dial de ajuste del hop-up hacia Hop.
	Balines defectuosos (muy pequeños o pesados)	Use los balines G&G.

[DESCARGO]

- ▶ Los accesorios en las fotos no siempre están incluidos con el producto.
- ▶ La supervisión de un adulto es requerida para usuarios menores de 18 años.
- ▶ El comprador y el usuario final deben obedecer todas las leyes y reglamentos locales acerca de la propiedad de réplicas de armas.
- ▶ Todos los productos en este manual son imitaciones de armas reales y no está representada a ser comparada en diseño, apariencia o funciones con ninguna arma actual ofrecida por otros fabricantes.
- ▶ Los nombres de los productos son marcas registradas de G&G, los cuales no tienen afiliación ni están asociados o patrocinados por ningún fabricante de imitaciones de armas. Productos pueden variar en la forma a los presentados en las fotos.



[COMPOSANTS]

■ L85 A1 ETU / L85 A2 ETU

Levier de chargement (L85 A2 ETU)

Bolt Lock

Guidon

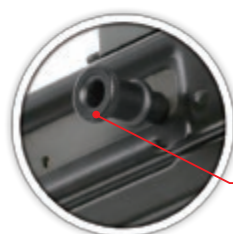


L85 A2 ETU

L85 A1 ETU

Poignée de transport détachable

Cache-flamme



Queue de détente Pontet

Levier de chargement (L85 A1 ETU)

Poignée renforcée

Sélecteur de tir

Bouton d'éjection du magazine

Magazine 450 billes

■ L85 Carbine ETU / L85 AFV ETU

Poignée de transport détachable

Bolt Lock

Guidon



Levier de chargement

Cran de sûreté

Garde-main

SUSAT Scope

L85 Carbine ETU

L85 AFV ETU

Rail

Queue de détente Pontet

Poignée renforcée

Sélecteur de tir

Bouton d'éjection du magazine

Magazine 450 billes



[SELECTOR & SAFETY]

⚠ Toujours garder le cran de sûreté si vous n'êtes pas prêt à tirer.

Pousser vers la droite.



**"S" - Cran de sûreté
ne tire pas**

Pousser vers la gauche.



"F" - Opérationnelle



**Full Auto
tir en rafale**

[UTILISATION DE L'ETU ET DU BURST 3 COUPS]

Pour programmer le mode full auto en burst 3 coups.
Positionnez le sélecteur de tir sur le mode semi auto et maintenez appuyé la queue de détente pendant 10 secondes.
La programmation est terminée.

Répétez l'opération décrite ci-dessus pour revenir en mode full auto.

⚠ Retirez le chargeur et assurez vous qu'il ne reste pas de billes dans la chambre hop-up avant de régler le burst 3 coups ou le full auto.

⚠ En raison de la faible tension d'une batterie et / ou des caractéristiques d'un moteur, vous pouvez avoir des problèmes en mode semi auto.

Veillez recharger la batterie au maximum lorsque ce problème se produit pour assurer une durée de vie optimale du produit.



ETU



**Semi Auto
tir coup par coup**

[PRECAUTION] ⚠

- Il est fortement recommandé d'utiliser uniquement des billes de précision G&G.
- L'utilisation de billes de mauvaise qualité peut entraîner un bourrage, un dysfonctionnement ou l'endommagement des pièces internes.
- Pour l'entretien, appliquez de l'huile de silicone sur le nozzle et n'utilisez pas d'autres types d'huile corrosive.
- Ne réglez pas le moteur sans autorisation ou sans l'aide d'un technicien certifié.
- Portez toujours des protections oculaires adaptées lorsque vous utilisez ce produit.
- Ce produit est réservé aux utilisateurs de 18 ans et plus.
- Lisez attentivement le mode d'emploi avant d'utiliser ce produit.
- Arrêtez de tirer lorsque la batterie est faible.

[INSTALLATION BATTERIE]

Pour L85 A1 ETU / L85 A2 ETU



1 Dévisser la vis de l'attache-sangle.

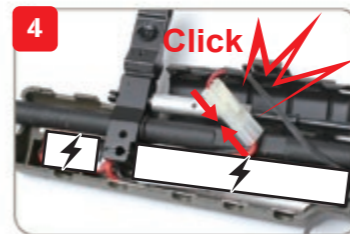


2 Soulever le capot du garde-main.



3 Retirer le garde-main.

Pour L85 A1 ETU / L85 A2 ETU



4 Installer la batterie puis brancher la jusqu'à entendre un clic.



5 Remettre le garde-main en place.



[INSTALLATION BATTERIE]

Pour L85 Carbine ETU

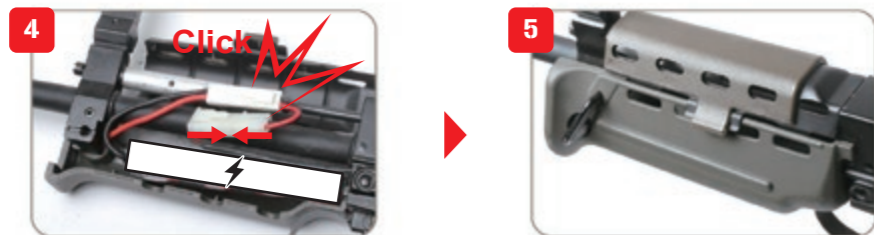


Dévisser la vis de l'attache-sangle.

Soulever le capot du garde-main.

Retirer le garde-main.

Pour L85 Carbine ETU



Installer la batterie puis brancher la jusqu'à entendre un clic.

Remettre le garde-main en place.

[INSTALLATION BATTERIE]

Pour L85 AFV ETU

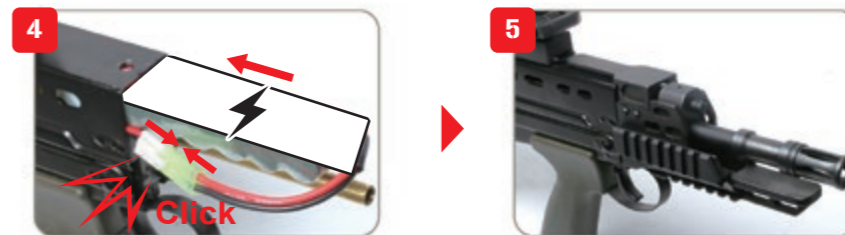


Soulever le capot du rail.

Dévisser la vis du rail.

Retirer le rail.

Pour L85 AFV ETU



Installer la batterie puis brancher la jusqu'à entendre un clic.

Remettre le rail en place sans oublier la vis.



[UTILISATION CHARGEUR]

- ⚠️ ▶ Il est fortement recommandé d'utiliser uniquement des billes G&G.
▶ L'utilisation de billes de mauvaise qualité peut raccourcir la durée de vie du produit et annuler la garantie.



1 Appuyez sur le verrou situé de chaque côté de la réplique pour retirer le chargeur.



1. Ouvrez la trappe.
2. Versez les billes dans le chargeur.



3 Tournez la molette au talon du chargeur pour comprimer le ressort. Cette action permet aux billes d'alimenter la réplique.



4 Insérez le chargeur dans la réplique jusqu'à entendre un clic.

[REGLAGE GUIDON]



Dévisser la vis.



Installer le guidon.



Revisser la vis.



4 Abaissez le levier puis tourner le bouton pour ajuster le guidon.

[LEVIER DE CHARGEMENT ET REGLAGE HOP-UP]

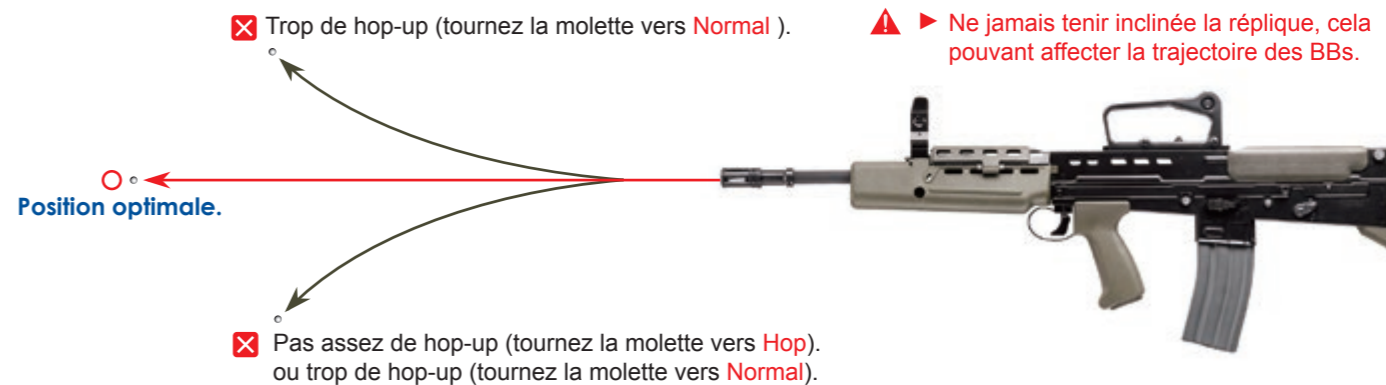
- ⚠️ ▶ Ne pas coincer vos doigts avec le culasse factice.



1. Ramener le levier de chargement en arrière
2. Maintenir abaissé le bolt lock.
3. Relâcher le levier de chargement.



2 Tourner le bouton pour ajuster la trajectoire des BBs. Le tourner de manière excessive peut amener les BBs à se coincer.



[INSTALLATION DE LA POIGNÉE DE TRANSPORT]



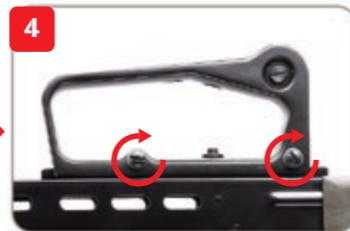
1 Soulever le capot du garde-main.



2 Installer la poignée de transport sur le rail.



3 Aligner le premier trou avec celui du garde-main avant de serrer la vis.



4 Visser les vis sur le côté.

[COMPARTIMENT POIGNÉE]



Retirer le capuchon sous la poignée.



Des outils peuvent être mis dans le compartiment.

[REGLAGE HAUSSE]



Maintenir pressé le bouton lors de l'ajustement de la hausse en dérive.



Utilisation en full auto
Utilisation en full auto



Tir de Precision
Utilisation pour des tirs de précision.

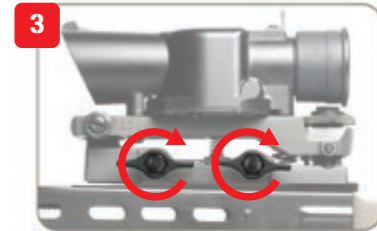
[INSTALLATION DE LA LUNETTE SUSAT]



1 Soulever le capot du rail.

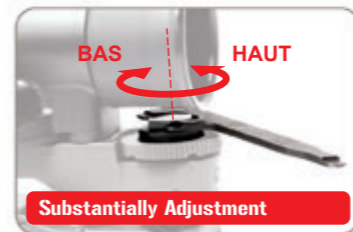


2 Installer la lunette sur le rail puis soulever le levier pour la bloquer à l'emplacement désiré.



3 Serrer les manivelles sur le côté.

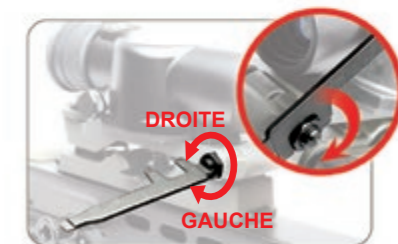
[AJUSTEMENT LUNETTE SUSAT]



Substantially Adjustment
Monter la vis élève le point d'impact.
Abaisser la vis rabaisse le point d'impact.



Slightly Adjustment
Monter le cran élève le point d'impact.
Abaisser le cran rabaisse le point d'impact.



Avant d'ajuster la vis du côté gauche, veuille à reserrer celle du côté droit. Ajuster le point d'impact en serrant/déserrant la vis.





1. Versez quelques gouttes d'huile de silicone ou de téflon sur un morceau de tissu que vous accrocherez sur la tige de débouillage.
2. Insérez la tige de débouillage dans le canon et tournez en même temps. Répétez la même opération jusqu'à ce que canon soit propre.

- ▶ Ne pas forcer la tige de débouillage dans le canon.
- ▶ S'il reste des BBs dans le canon, pointer le canon dans une direction sans danger et tirer en semi-auto pour retirer les BBs à l'intérieur.



1. Régler la molette du hop-up à zéro puis insérer la tige de débouillage dans le canon.
2. Veillez à ce que l'extrémité de la tige soit orientée vers le bas.

- ▶ Assurez-vous qu'il n'y ai pas d'impuretés dans la chambre hop-up pour éviter un bourrage.
- ▶ Le hop-up peut être instable pendant 200 ou 300 coups après avoir utilisé l'huile de silicone. Ceci fait parti du fonctionnement normal de la réplique.
- ▶ Ne jamais utiliser les produits CRC-556, WD40 ou autres lubrifiants

SYMPTOME	CAUSE	SOLUTION
Ne fonctionne pas	Le levier est en mode de sécurité.	Positionnez le sélecteur de tir sur le mode Semi-auto.
	La batterie est déchargée.	Rechargez la batterie.
	La batterie est débranchée.	Rebranchez la batterie.
	Les bornes et de la batterie sont inversés.	Branchez les bornes correctement (vérifiez le fusible).
Le moteur tourne mais impossible de tirer	Moteur en fin de vie (entre 50000 et 60000 billes) ou mauvais branchement électrique.	Remplacer le moteur en fin de vie (disponible chez votre revendeur local ou G&G directement). Vérifiez et réparez les branchements.
	Des billes sont coincées dans le chargeur.	Insérez la tige de débouillage dans le chargeur et remuez de haut en bas pour retirer les billes coincées.
	Des billes sont coincées dans la chambre.	Retirez les billes coincées en utilisant la tige de débouillage.
Impossible d'utilisez le mode full auto	Gears défectueux.	Achetez de nouveaux Gears chez votre revendeur local ou G&G directement.
	Batterie trop faible.	Rechargez la batterie.
	Billes défectueuses dans le chargeur.	Retirez les billes coincées dans le chargeur.
	Mauvais branchement électrique.	Consultez votre revendeur local ou G&G directement pour un entretien complet ou une réparation.
La portée de tir diminue	Chambre endommagée ou usée.	Remplacez les pièces (disponible chez votre revendeur local ou G&G directement).
	Ensemble piston endommagé ou usé (O-ring, ressort de piston).	
	Quelque chose est coincé dans le canon interne.	Utilisez la tige de débouillage pour nettoyer le canon interne.
	Billes défectueuses (trop petites ou trop lourdes).	Utilisez les billes de qualité supérieure G&G.
	Pas assez d'huile de silicone.	Vaporisez de l'huile de silicone sur la chambre.
	Problème de Gear à cause de tirs à blanc trop fréquent.	
Fonctionnement trop bruyant	Gears endommagés ou usés.	Contactez votre revendeur local ou G&G pour effectuer un entretien complet, une réparation ou un changement de pièces.
	Problème de Gear à cause de tirs à blanc trop fréquent.	
Les billes s'échappent par la bouche du canon	Ensemble de la chambre endommagé ou usé.	
	Aucun réglage du Hop-Up effectué au préalable.	Réglez la molette du Hop-Up dans le sens horaire vers plus d'effet.
	Billes défectueuses (trop petites ou trop lourdes).	Utilisez les billes de qualité supérieure G&G.
Si la réplique est mouillée.	Arrêtez immédiatement d'utiliser votre réplique, débranchez la batterie, essuyez l'eau restée dans le corps ainsi que la batterie. Après séchage complet, faites un essai de tir. Si la réplique ne fonctionne toujours pas, veuillez contacter votre revendeur pour réparation.	

- ▶ Les accessoires sur les photos ne sont pas toujours inclus avec la réplique.
- ▶ La surveillance d'un adulte est obligatoire pour les utilisateurs de moins de 18 ans.
- ▶ L'acheteur et l'utilisateur doivent se conformer aux lois du pays concernant la possession d'une réplique airsoft
- ▶ Tous les produits dans ce mode d'emploi sont des imitations d'armes à feu et ne sont en aucun cas destinées ou représentées à être comparé par la conception, par l'apparence ou par le fonctionnement à toutes armes à feu produites par d'autres fabricants.
- ▶ Le nom des produits et les marques déposées G&G n'ont aucune affiliation et ne sont pas associés ou sponsorisés par aucun fabricant d'armes à feu ou d'imitations d'armes à feu.



[構成要素]

■ L85 A1 ETU / L85 A2 ETU



■ L85 Carbine ETU / L85 AFV ETU



[発射モード & セーフティ]

▲ 撃たないときは、常にセーフティにしてください。

右側しておいてください。

“S” - セーフティオン
発射できません

左側しておいてください。

“F” - 発射モード

[ETU & フルオート 3発バースト設定]

フルオートと3発バーストの設定。
セレクターをセミオートに切り替えて、トリガーを引いたままで10秒押さえます、するとセットアップが完了します。

3発バーストをフルオートに切り替えるのも、上記を繰り返してください。

▲ セットする前にマガジンとチャンバーを空にし、3発バーストまたはフルオートモードにします。

▲ 低電圧の状態で作動していると、フルオート→セミオートの切り替えで、バッテリーとモーターに影響を及ぼす場合があります、電子部品の寿命維持のためにも、継続使用を避けて、バッテリーの交換をお勧めします。

[警告] ▲

- 不完全なBB弾の使用は、弾詰まりや製品の不調、内部部品の損傷を引き起こしたりします。
- 不完全なBB弾の使用は、銃の弾詰まり、故障、内部部品の損傷を引き起こす原因になる場合があります。
- 他のオイルだとプラスチックとゴム製品に損傷を引き起こす可能性がある腐食性成分を含んでいる場合があるので、メンテナンスには100%シリコンオイルだけを使ってください。
- すべてのG&Gエアソフトガンには、G&Gの高精度BB弾を推奨します。
- この製品をご使用になるときは、常時安全なゴーグルを装着してください。
- この製品は、18才以上のユーザーを対象とします。
- この製品をご使用になる前に、取扱い説明書を全部お読みください。
- 50メートル以上離れて、危険を回避してください。
- バッテリーのパワーが低いときは、撃つのを止めてください。



ETU



セミオート

単発



フルオート

連発

[バッテリー挿入]

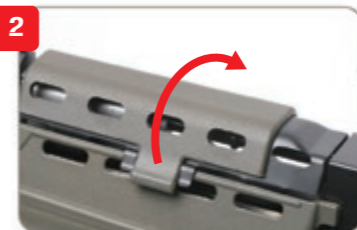
For L85 A1 ETU / L85 A2 ETU

1



フロントスリングネジを抜いてください。

2



ハンドガードカバーを開けてください。

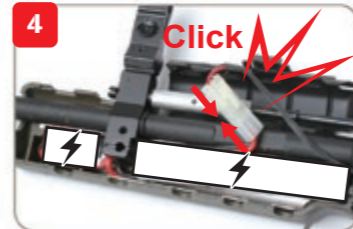
3



ハンドガードを取り外してください。

For L85 A1 ETU / L85 A2 ETU

4



バッテリーを差し込んで、バッテリープラグをカチンという音がするまで装入してください。

5



ハンドガードを取り付けてください。



[バッテリー挿入]

For L85 Carbine ETU

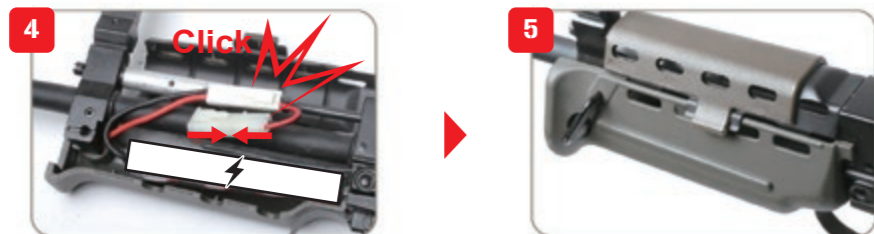


1 フロントスリングネジを抜いてください。

2 ハンドガードカバーを開けてください。

3 ハンドガードを取り外してください。

For L85 Carbine ETU



4 バッテリーを差し込んで、バッテリープラグをカチンという音がするまで装入してください。

5 ハンドガードを取り付けてください。

[バッテリー挿入]

For L85 AFV ETU

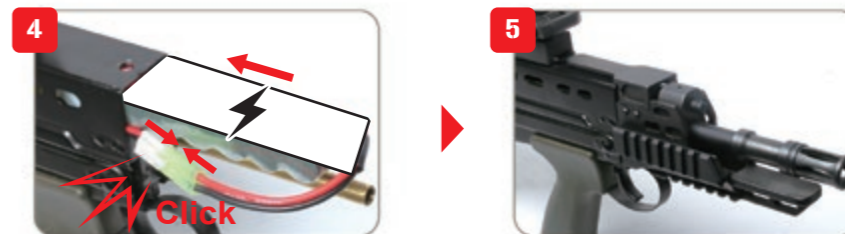


1 フロントセットカバーを開けてください。

2 フロントセットネジを抜いてください。

3 ハンドガードを取り外してください。

For L85 AFV ETU

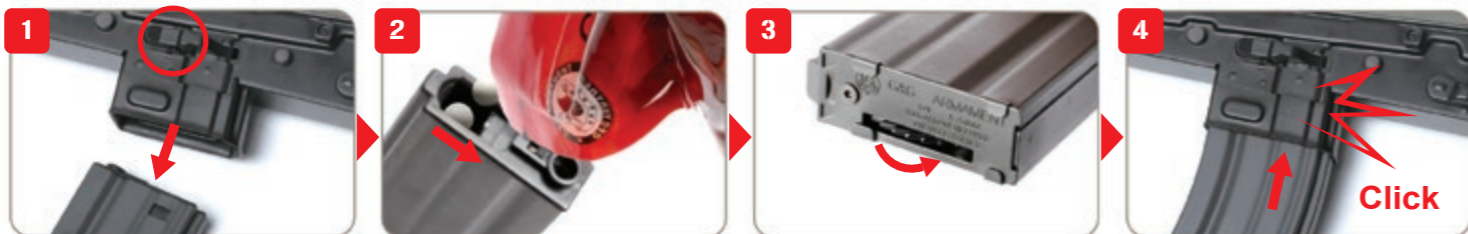


4 バッテリーを差し込んで、バッテリープラグをカチンという音がするまで装入してください。

5 ハンドガードを取り付けてください。



[マガジン装着] ⚠ ▶ G&G BB弾だけを使うことを強くお勧めします。低品質のBB弾を使うと、製品寿命を短くし、製品保証も無効になります。



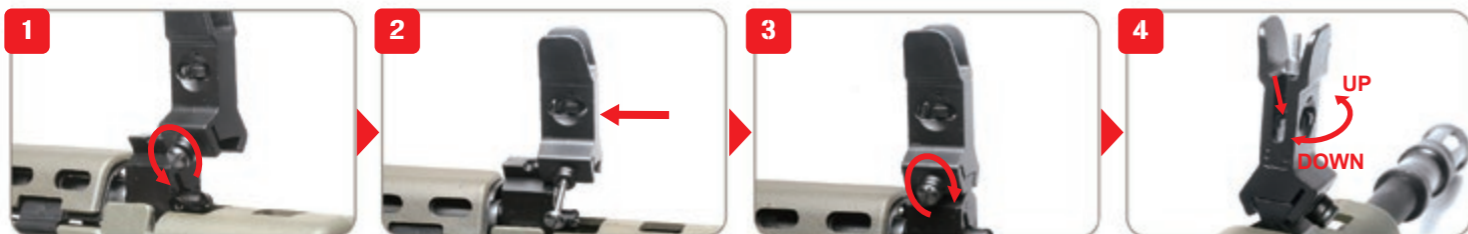
1 マガジンをリリースするために、レシーバーの両側にあるマガジンキャッチボタンを押してください。

2 上部のプレートを開けて、BB弾をチャンバーに詰めて、チャンバー内がいっぱいになったら、プレートを閉じてください。

3 巻取りバネを締めるために、マガジンの底部を向けてください。BB弾がマガジンの上部に行き配給されるためです。

4 マガジンをエアソフトガンにカチンというまで、装入してください。

[フロントサイト調整]



1 ネジを締めてください。

2 フロントサイトを取り付けてください。

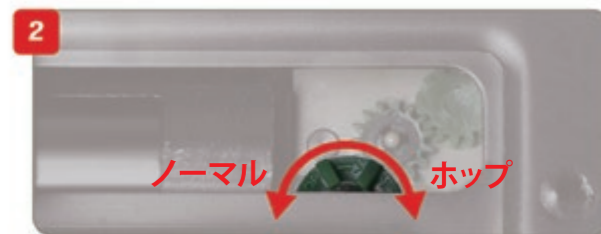
3 ネジを締め付けてください。

4 フロントサイトの調整する場合、ピンを倒して、フロントサイトを上下に動かしてください。

[チャージングハンドル & ホップアップ調整] ⚠ ▶ ダミーボルトで指先を挟まないでください。



1 チャージングハンドルを引いてください。そして、ボルトを固定するため、ボルトロックを下に押し込んでください。



2 ダイヤルを回すと、BB弾の軌道を調整することができます。しかし、回し過ぎると、BB弾が詰まってしまう恐れがあります。



⊗ ホップアップのかけ過ぎ。(ノーマル方向に回してください)

⚠ ▶ BB弾が左右曲がらないようにエアソフトガンを横向きに保持しないでください。

○
ベストポジション

⊗ ホップアップの不足。(ホップ方向に回してください)
または、ホップアップのかけ過ぎ。(ノーマル方向に回してください)



[キャリングハンドルの装着]



1 ハンドガードカバーを開けてください。

2 キャリングハンドルをレールに取り付けてください。

3 一番目の穴から下を見て、レールの該当する穴に向き合って、ネジを締めてください。

4 ネジを横側に締めてください。

[SUSATスコープの装着]



1 フロントセットを開けてください。

2 スコープをレールに取り付けて、底部をスコープが適切な位置に入るまで持ち上げ続けてください。

3 ノブを横側に締め付けてください。

[グリップストレージスペース]



グリップの底部にあるカバーを取り外してください。

ツールキットのグリップストレージスペースがあります。

[リアサイト調整]



フロントサイトの調整する場合、ピンを倒して、フロントサイトを左右に動かしてください。

標準発射
自動発射するとき使います。

精密発射
精密発射するとき使います。

[SUSATスコープの調整]



大幅に調整

ネジを上に戻すと、照準点が上がります。
ネジを下に戻すと、照準点が下がります。

微調整

ダイヤルを上に戻すと、照準点が上がります。
ダイヤルを下に戻すと、照準点が下がります。
ネジを締めてください。

左ネジを締める前、まず右ネジを締めてください。
照準点を調整する場合、ネジを左右に回してください。



[メンテナンス]

[バレルクリーニング]



1. 数滴のシリコンオイルまたは、テフロンオイルを布に付けて、ロッドに巻きつけてください。
2. クリーニングロッドをインナーバレルに挿入して、ロッドを回してください。バレルがきれいになるまで、同じことを繰り返してください。

▲ クリーニングロッドをバレルに入れるとき、無理やりしないでください。
 ▲ マガジンが抜いても、内部に弾が残っている場合がありますので、マガジンが抜いた後、銃口を安全な方向に向けて撃ち、弾が残っていないことを確認してください。

[弾詰まり]



1. ホップアップダイヤルをノーマルの位置に戻して、インナーバレル先端部から、クリーニングロッドを挿入してください。
2. 必ずロッドを下方向に向けて、奥まで延ばしてください。詰まったBB弾を取り除いてください。

- ▲
- ▶ 弾詰まりが起きないようにチャンバーにほこりなどが入らないように注意してください。
 - ▶ シリコンオイルを使った後に、ホップアップは、200~300発不安定である場合があります。これは、エアソフトガンの通常の作動です。
 - ▶ CRC-556、WD40または他の腐食性潤滑油を決して使わないでください。

[トラブルシューティング]

銃の状態	可能性	対処方法
全く動かない	セレクトレバーがセーフティになっている。	セレクトレバーをセミオートかフルオートにする。
	バッテリーが充電されていない。	バッテリーを充電する。
	バッテリーのコネクターが外れている。	コネクターをつなぐ。
	バッテリーのコネクターが ⊕ と ⊖ が逆になっている。	バッテリーを正しい位置に切り替える。
	モーターの寿命 (50,000~60,000発)、または、接点不良。	古くなったモーターを交換する。(購入した販売店かG&Gサポートで購入する) チェックして修理する。
モーターが回転しているが、BB弾が発射できない	モーターの配線が抜けている	モーターにしっかりと配線を差し込む
	マガジン内にBB弾が引っかかっている。	チャージングロッドをマガジンに挿入して、数回上下に動かしてつまったBB弾を除去する。
	チャンバー内にBB弾がつまっている。 ギアトラブル。	クリーニングロッドを使って、つまったBB弾を除去する。
フルオート射撃ができない(連射)	バッテリーのパワー不足。	バッテリーを充電する。
	マガジンの供給不良。	マガジンのつまりを直す。
	電気接続不良。	オーバーホールメンテナンスか修理のために購入した販売店かG&Gサポートに相談する。
飛距離が短くなった	チャンバーの損傷か摩耗。	交換部品を購入する。(購入した販売店かG&Gサポートから購入)
	ピストンの損傷か摩耗。(O-リング、ピストンスプリング)	交換部品を購入する。(購入した販売店かG&Gサポートから購入)
	インナーバレルに何かがつまった。	クリーニングロッドを使って、インナーバレルをきれいにする。
	BB弾の不良。(小さいか重い)	精密度のG&GBB弾を使う。
	シリコンオイルの不足。	チャンバーの上部に数滴のシリコンオイルを塗布する。
作動音が異常になった	空撃ちのしすぎによるギアトラブル。	オーバーホール、メンテナンス、部品交換(ギアなど)または修理のために購入した販売店またはG&Gに相談してください。
	ギアの損傷か摩耗。	
	空撃ちのしすぎによるギアトラブル。	
銃口からBB弾がこぼれる	チャンバーの損傷か摩耗。	ホップ調整レバーをホップ方向に廻す。 G&GBB弾を使う。
	ホップがかかっている。	
	BB弾の不良。(小さいか重い)	
銃を濡らした	すぐに作動を止めて、バッテリーを外して、本体内とバッテリーの中から、水分をふき取る。銃が完全に乾いたあとに試射をする。 作動ができなければ、修理のために購入した販売店に連絡する。	

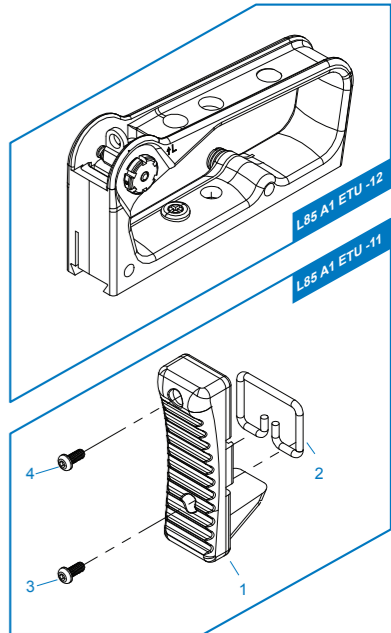
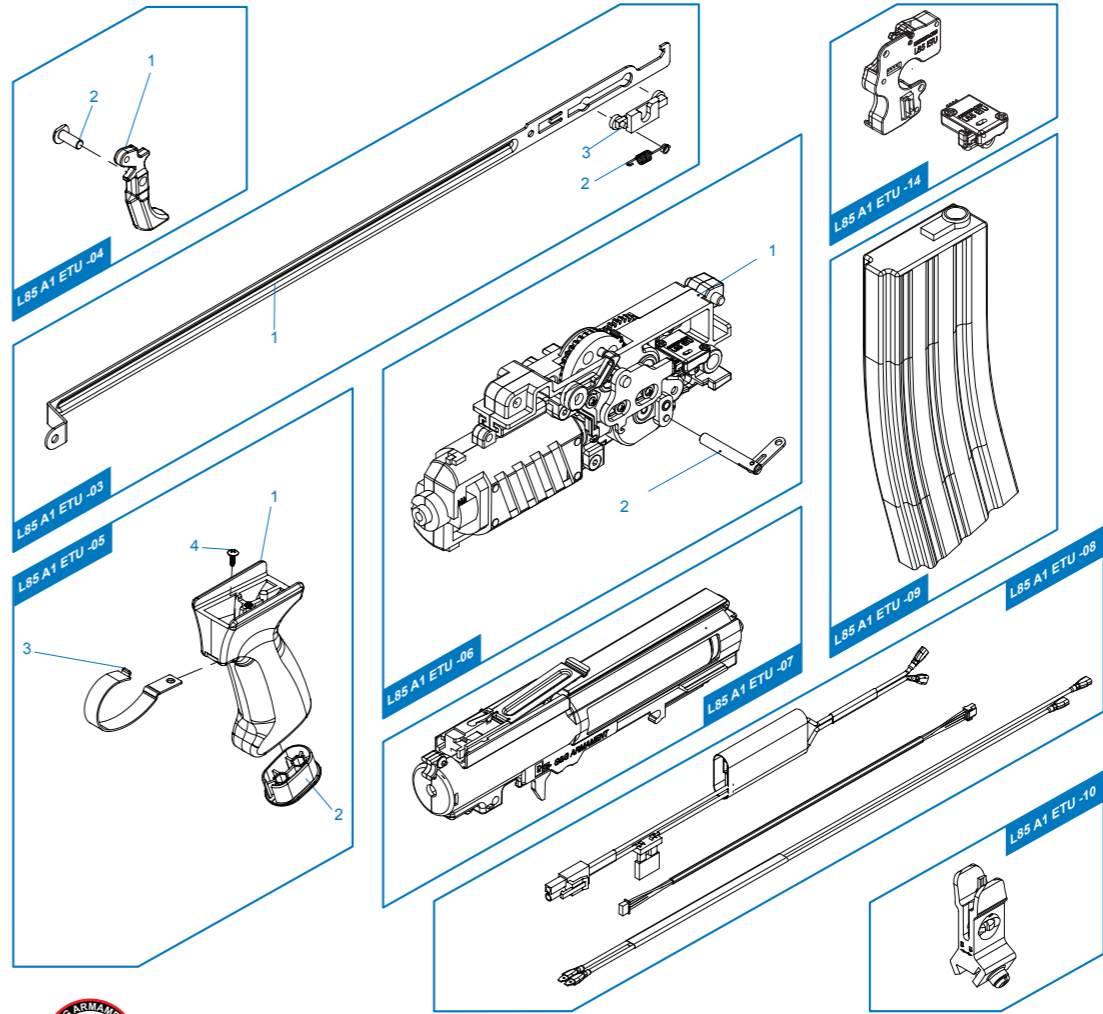
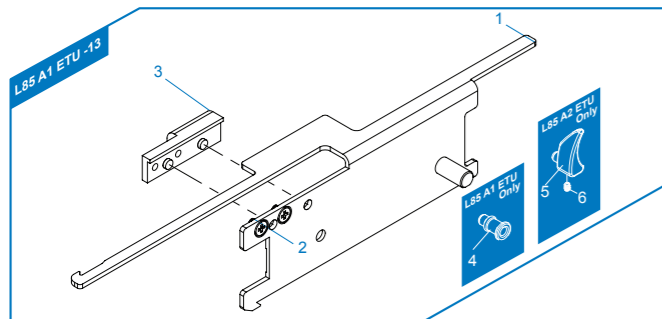
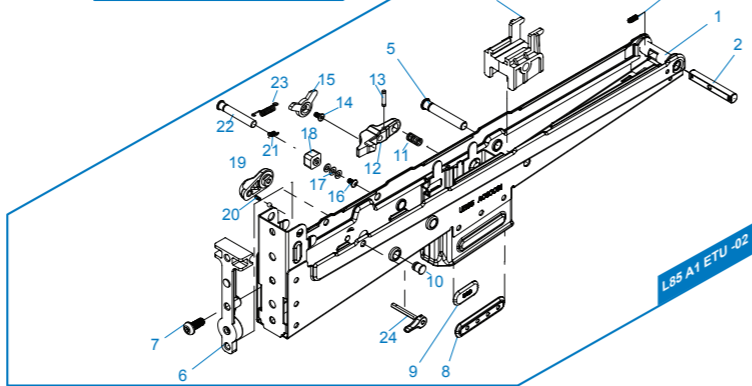
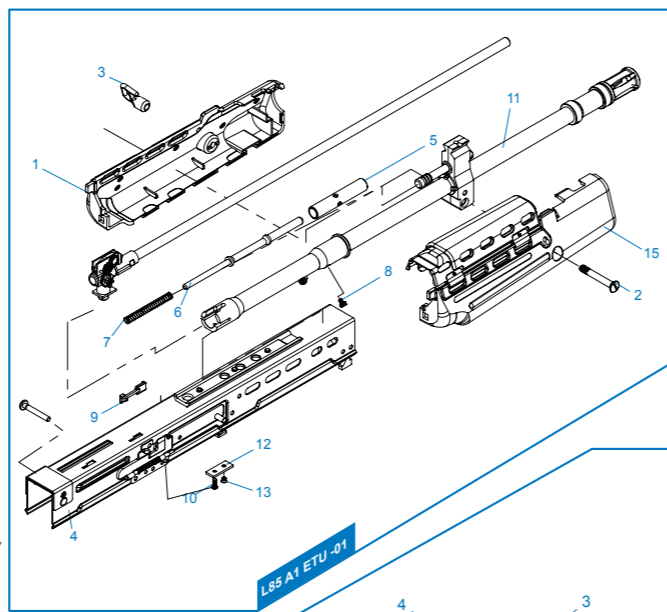
[免責]

- ▶ 写真の中のアクセサリが製品に必ずしも含まれるわけではありません。
- ▶ 18歳未満のユーザーは、大人の管理の下での利用を厳守してください。
- ▶ 購入者と使用者は、エアソフトガンの所有及び利用を定めているすべての法律に従わなければなりません
- ▶ このマニュアルの中のすべての製品は、イミテーション銃で、他メーカーの銃にも、実際の銃にもデザイン、外見、機能面で意図もなく相当するものではありません。
- ▶ 製品名はG&Gの商標であり、実銃であるか模造銃であるかを含め、あらゆるメーカーと関係はありません。
- ▶ 製品は、任意にデザインを変更する場合があります。



**[PARTS LIST] [LISTADO DE PARTES]
[LISTE DES PIÈCES DÉTACHÉES] [パーツリスト]**

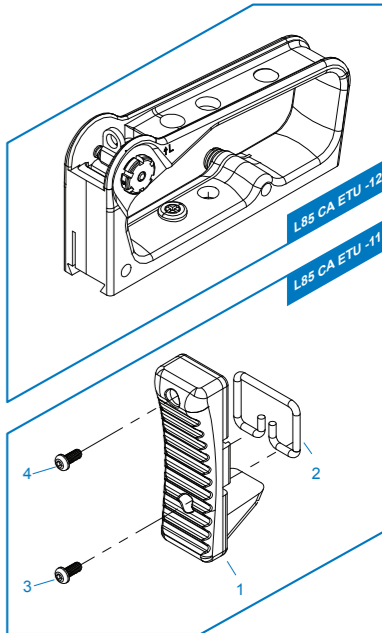
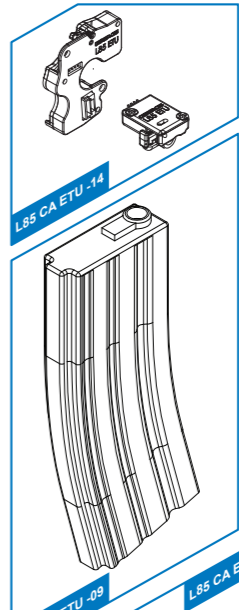
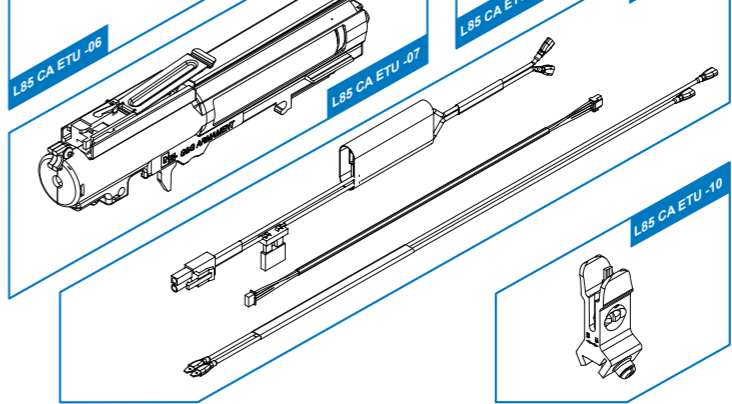
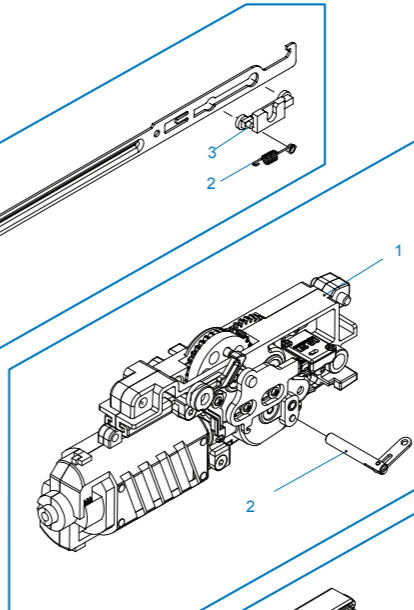
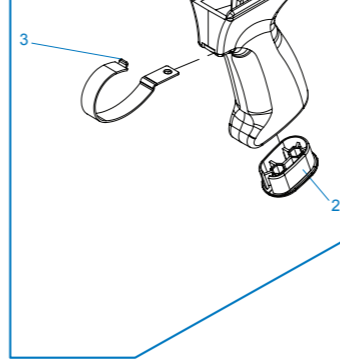
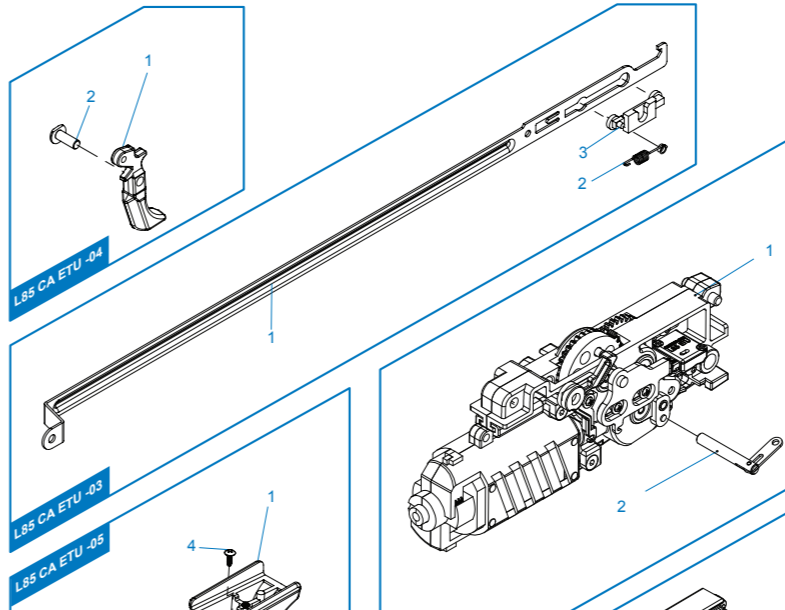
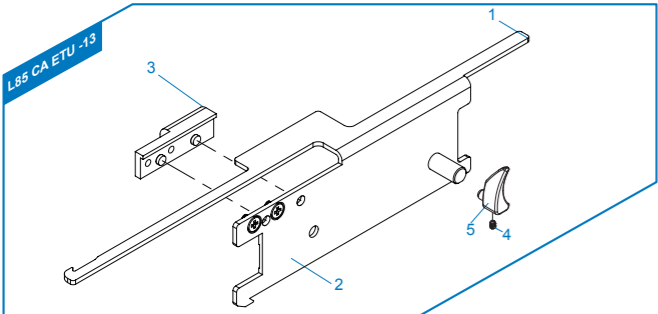
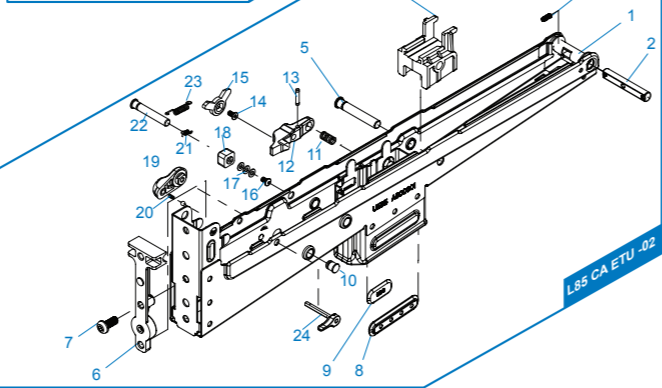
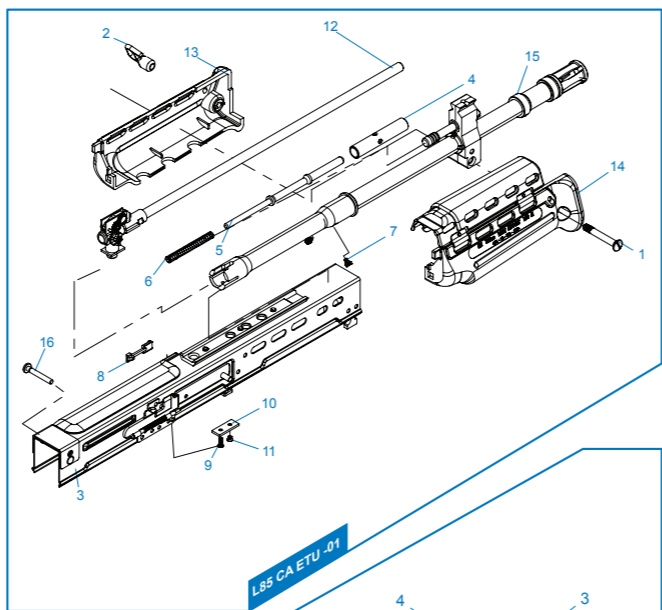
- L85 A1 A2 ETU - 01** Upper Receiver Set / Recibidor superior
Corps de Réplique Supérieur / アップレシーバー
- L85 A1 A2 ETU - 02** Lower Receiver Set / Recibidor inferior
Corps de Réplique Inférieur / ロアレシーバー
- L85 A1 A2 ETU - 03** Trigger lever / Palanca del gatillo / Levier Queue de détente / トリガーレバー
- L85 A1 A2 ETU - 04** Trigger / Gatillo / Queue de détente / トリガー
- L85 A1 A2 ETU - 05** Pistol Grip / Conjunto empuñadura / Poignée / グリップセット
- L85 A1 A2 ETU - 06** Lower Gearbox / Caja de engranajes inferior / Lower Gearbox / ロアギアボックス
- L85 A1 A2 ETU - 07** Upper Gearbox / Caja de engranajes superior / Upper Gearbox / アップギアボックス
- L85 A1 A2 ETU - 08** Mosfet / Mosfet / Mosfet / ワイヤー
- L85 A1 A2 ETU - 09** Magazine / Cargador / Magazine / マガジン
- L85 A1 A2 ETU - 10** Front Sight / Mira delantera / Guidon / フロントサイト
- L85 A1 A2 ETU - 11** Butt Stock / Culata / Crosse / パットストック
- L85 A1 A2 ETU - 12** Carrying Handle / Mango de Transporte / Poignée de Transport / キャリングハンドル
- L85 A1 A2 ETU - 13** Charging handle Set / Conjunto Manija de carga
Ens. Levier de Chargement / チャージングハンドルセット
- L85 A1 A2 ETU - 14** ETU Set / ETU Set / Set ETU / ETU (電子トリガーユニット)



- ▶ The grouped parts may all be purchased from the G&G Support Department.
- ▶ Todas las partes pueden ser compradas en el departamento de Soporte de G&G.
- ▶ Vous pouvez acheter ces pièces en contactant le service après-vente G&G.
- ▶ グループ・パーツのすべては、G&Gサポートから購入できます。
- ▶ E-Mail: support@guay2com

[PARTS LIST] [LISTADO DE PARTES]
[LISTE DES PIÈCES DÉTACHÉES] [パーツリスト]

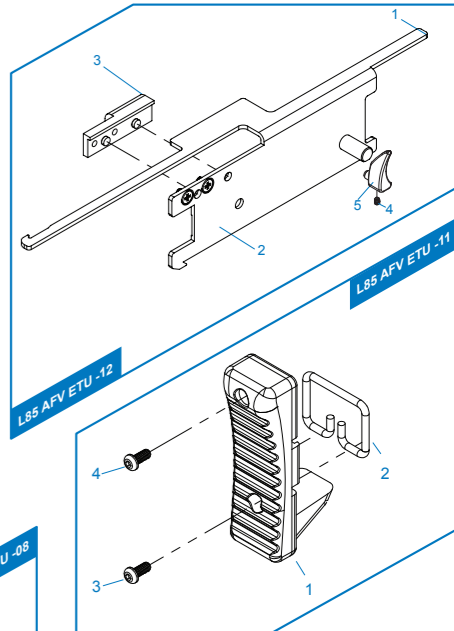
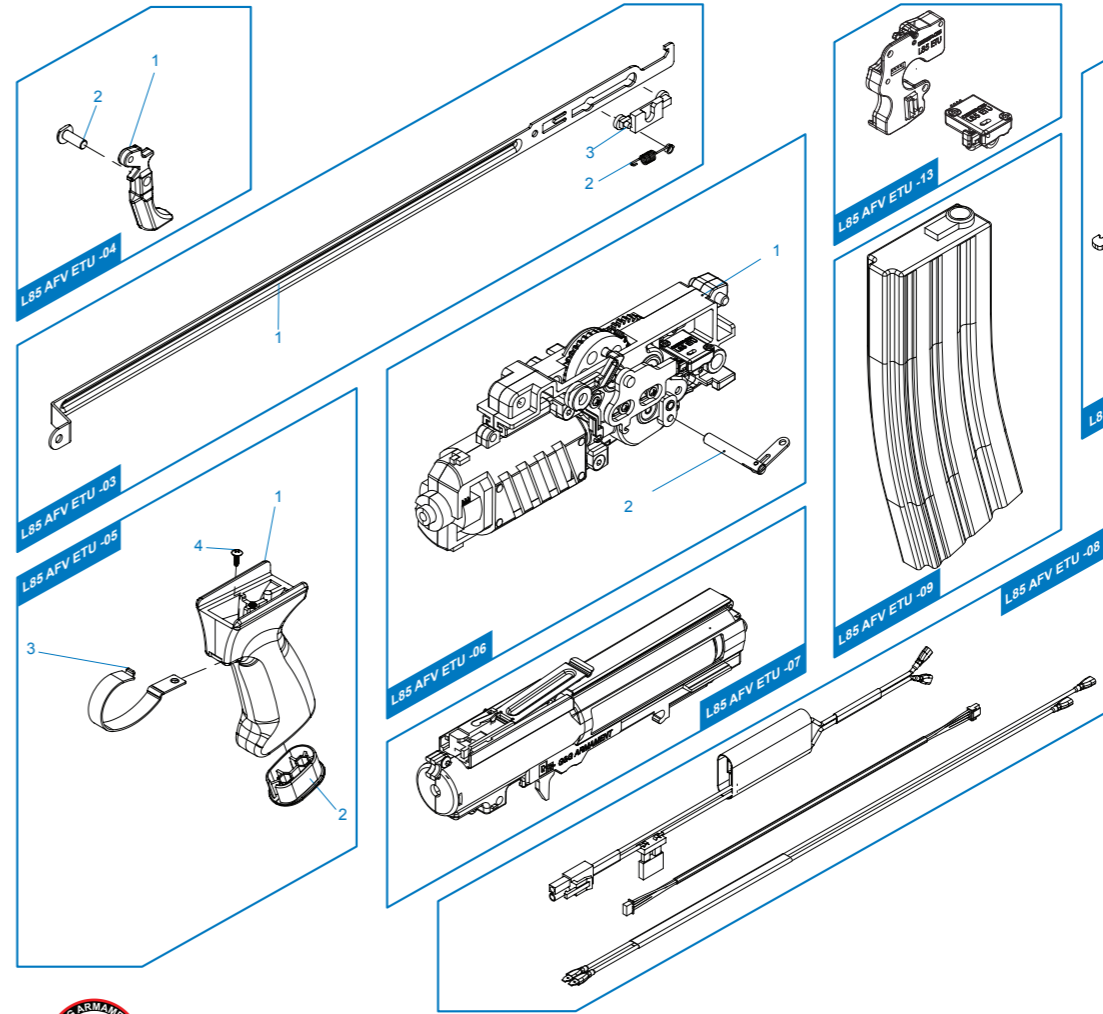
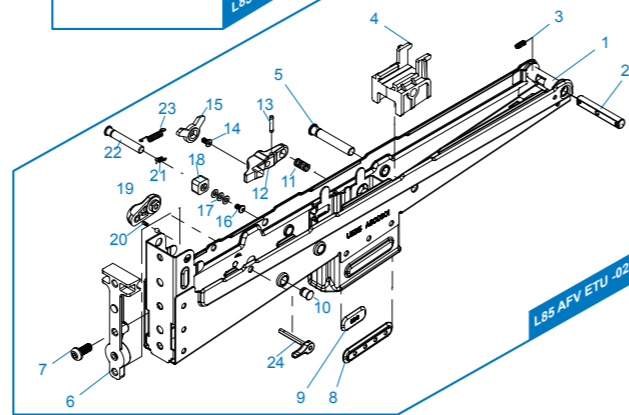
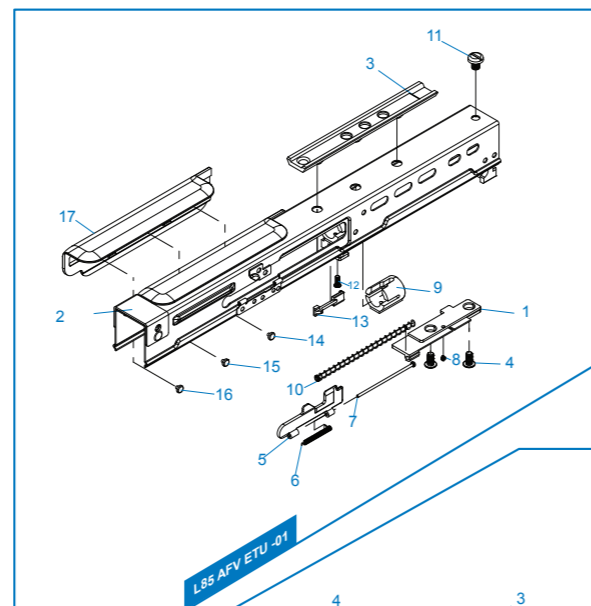
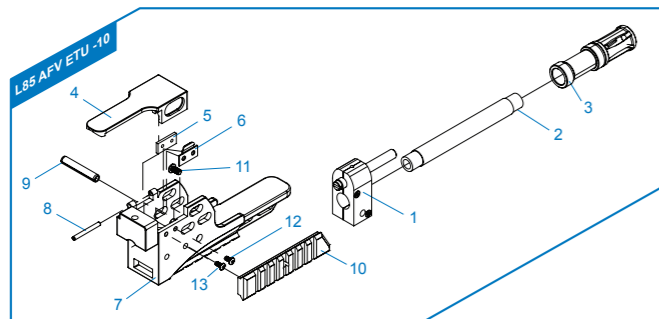
- L85 CA ETU - 01** Upper Receiver Set / Recibidor superior
Corps de Réplique Supérieur / アッパーレシーバー
- L85 CA ETU - 02** Lower Receiver Set / Recibidor Inferior
Corps de Réplique Inférieur / ロアレシーバー
- L85 CA ETU - 03** Trigger lever / Palanca del Gatillo / Levier Queue de détente / トリガーレバー
- L85 CA ETU - 04** Trigger / Gatillo / Queue de détente / トリガー
- L85 CA ETU - 05** Pistol Grip / Conjunto empuñadura / Poignée / グリップセット
- L85 CA ETU - 06** Lower Gearbox / Conjunto de engranajes inferior / Lower Gearbox / ロアギアボックス
- L85 CA ETU - 07** Upper Gearbox / Conjunto de engranajes superior / Upper Gearbox / アップギアボックス
- L85 CA ETU - 08** Mosfet / Mosfet / Mosfet / ファイヤー
- L85 CA ETU - 09** Magazine / Cargador / Magazine / マガジン
- L85 CA ETU - 10** Front Sight / Mira delantera / Guidon / フロントサイト
- L85 CA ETU - 11** Butt Stock / Culata / Crosse / バットストック
- L85 CA ETU - 12** Carrying Handle / Mango de transporte / Poignée de Transport / キャリングハンドル
- L85 CA ETU - 13** Charging handle Set / Conjunto Manija de carga
Ens. Levier de Chargement / チャージングハンドルセット
- L85 CA ETU - 14** ETU Set / ETU Set / Set ETU / ETU (電子トリガーユニット)



- ▶ The grouped parts may all be purchased from the G&G Support Department.
- ▶ Todas las partes pueden ser compradas en el departamento de Soporte de G&G.
- ▶ Vous pouvez acheter ces pièces en contactant le service après-vente G&G.
- ▶ グループ・パーツのすべては、G&Gサポートから購入できます。
- ▶ E-Mail: support@guay2com

**[PARTS LIST] [LISTADO DE PARTES]
[LISTE DES PIÈCES DÉTACHÉES] [パーツリスト]**

- L85 AFV ETU - 01** Upper Receiver Set / Recibidor superior
Corps de Réplique Supérieur / アップパーレシーバー
- L85 AFV ETU - 02** Lower Receiver Set / Recibidor inferior
Ens. Canon Interne & Hop-up / ロアレシーバー
- L85 AFV ETU - 03** Trigger lever / Palanca del Gatillo / Levier Queue de détente / トリガーレバー
- L85 AFV ETU - 04** Trigger / Gatillo / Queue de détente / トリガー
- L85 AFV ETU - 05** Pistol Grip / Conjunto empuñadura / Poignée / グリップセット
- L85 AFV ETU - 06** Lower Gearbox / Caja de engranajes inferior / Lower Gearbox / ロアギアボックス
- L85 AFV ETU - 07** Upper Gearbox / Caja de engranajes superior / Upper Gearbox / アップギアボックス
- L85 AFV ETU - 08** Mosfet / Mosfet / Mosfet / ワイヤー
- L85 AFV ETU - 09** Magazine / Cargador / Magazine / マガジン
- L85 AFV ETU - 10** Outer Barrel Set / Conjunto de cañón externo / Outer Barrel Set / アウターバレルセット
- L85 AFV ETU - 11** Butt Stock / Culata / Crosse / バットストック
- L85 AFV ETU - 12** Charging handle Set / Conjunto Manija de carga
Ens. Levier de Chargement / チャージングハンドルセット
- L85 AFV ETU - 13** ETU Set / ETU Set / Set ETU / ETU (電子トリガーユニット)



- ▶ The grouped parts may all be purchased from the G&G Support Department.
- ▶ Todas las partes pueden ser compradas en el departamento de Soporte de G&G.
- ▶ Vous pouvez acheter ces pièces en contactant le service après-vente G&G.
- ▶ グループ・パーツのすべては、G&Gサポートから購入できます。
- ▶ E-Mail: support@guay2com

[零件表] [PARTS LIST] [LISTADO DE PARTES] [LISTE DES PIÈCES DÉTACHÉES] [パーツリスト]

訂購零件時請註明型號及顏色 / Please notify model and color when purchase parts / Indique el modelo y el color cuando compre las piezas. /
 Veuillez indiquer le modèle et la couleur lors de l'achat de pièces / パーツを注文する際に品番と色を指定してください。

L85 AFV 2.0

- L85 AFV 2.0 GRX-A01 - 01** 彈匣、提把 / Magazine, Carrying handle / Cargador, Mango de Transporte / Chargeur, Poignée de Transport / マガジン、キャリングハンドル
- L85 AFV 2.0 GJA-A02 - 02** 槍托底板 / Butt Stock / Culata / Crosse / バットストック
- L85 AFV 2.0 GJA-A03 - 03** 內管&內膛模組 / Inner barrel & Hop up set / Set de hop-up y caño interior / Canon interne et ens.hop-up / インナーバレル&ホップアップセット
- L85 AFV 2.0 GJA-A04 - 02** 槍機、防塵蓋、鏡軌 / Charging handle, Bolt cover, Scope mount / Manija de carga, cubierta de cerrojo, montura de alcance / Poignée de charge, couvercle de boulon, support de lunette / チャージングハンドル、ボルトカバー、スコープマウント
- L85 AFV 2.0 GJA-A05 - 02** 前段模組 / Front End set / Cañón exterior y rieles / Ens. avant / フロントエンドセット
- L85 AFV 2.0 GJA-A06 - 02** 槍機模組 / Charging Handle Set / Conjunto Manija de carga / Ens.Levier de Chargement / チャージングハンドルセット
- L85 AFV 2.0 GJA-A11 - 02** 上槍身組件 / Upper Receiver Set / Cañón exterior y rieles / Ens. corps supérieur / アッパーレシーバーセット
- L85 AFV 2.0 GIX-A05 - 02** 握把、扳機 / Pistol Grip, Trigger / Conjunto empuñadura, Gatillo / Poignée, Queue de détente / グリップセット、トリガー
- L85 AFV 2.0 GIX-A06 - 02** 下槍身組件 / Lower Receiver Set / Conjunto Recibidor Inferior / Ens. corps inférieur / ロアレシーバーセット
- L85 AFV 2.0 GIX-A07 - 02** 下槍身 / Lower Receiver / Conjunto de Cañón y Hop Up / Corps inférieur / ロアレシーバーセット

TW ▶ 細部分解圖中的所有零件都可向怪怪貿易股份有限公司訂購。

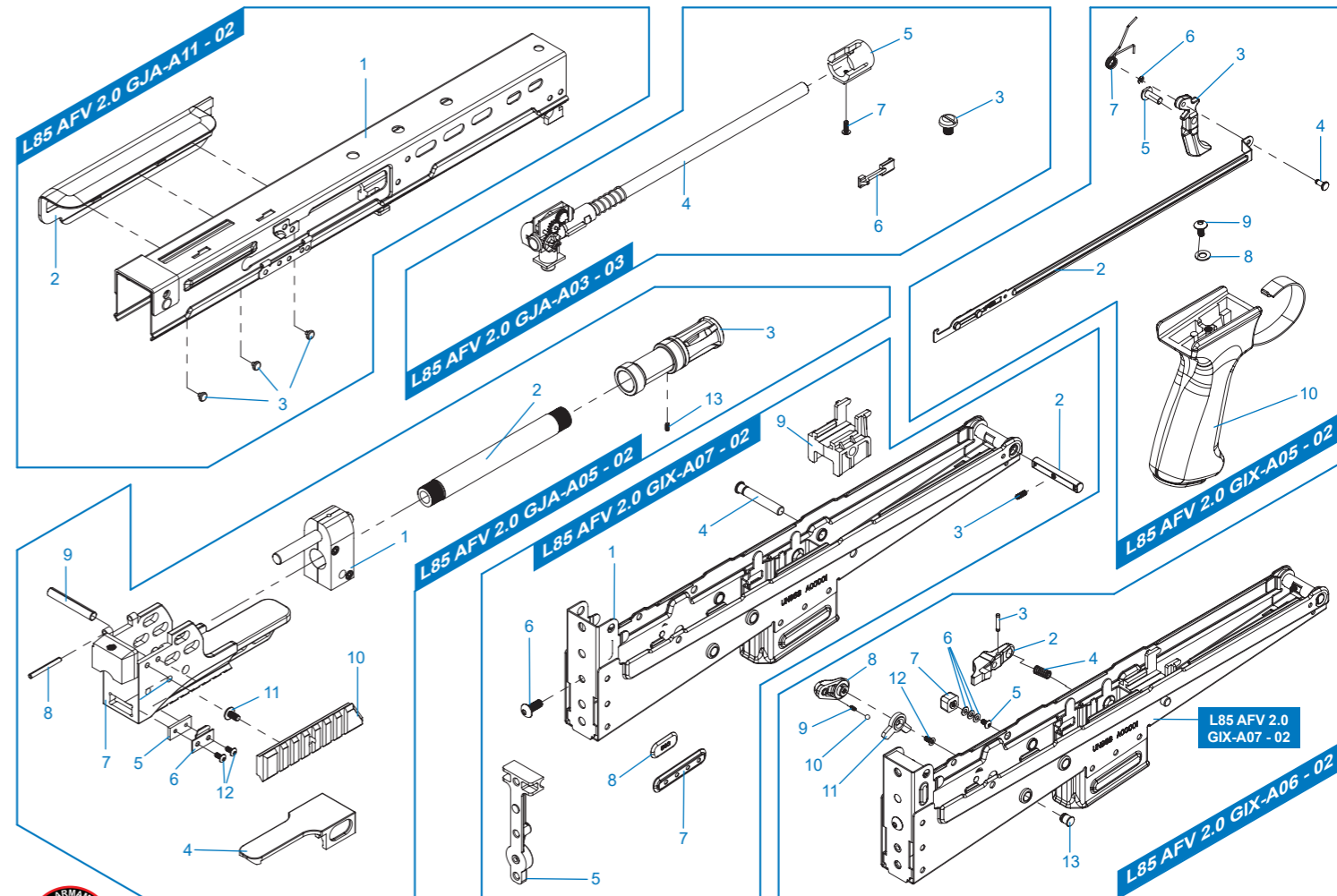
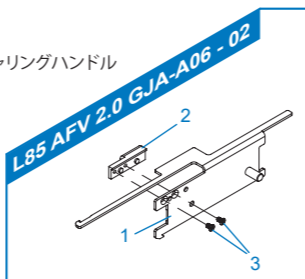
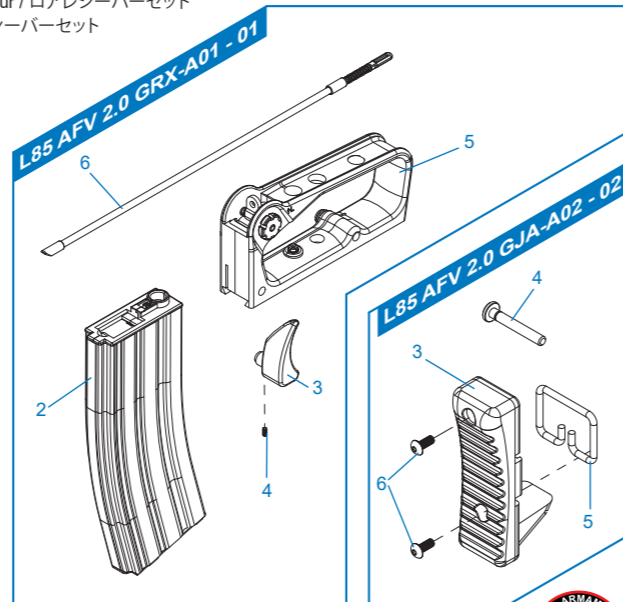
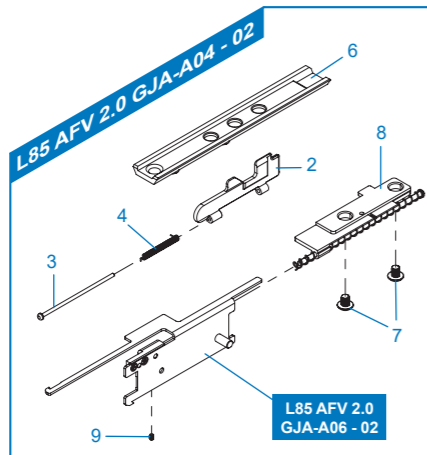
EN ▶ The grouped parts may all be purchased from the G&G Support Department.

ES ▶ Todas las partes pueden ser compradas en el departamento de Soporte de G&G.

FR ▶ Vous pouvez acheter ces pièces en contactant le service après-vente G&G.

JP ▶ グループパーツのすべては、G&Gサポートから購入できます。

▶ E-Mail: support@guay2com



[零件表] [PARTS LIST] [LISTADO DE PARTES] [LISTE DES PIÈCES DÉTACHÉES] [パーツリスト]

訂購零件時請註明型號及顏色 / Please notify model and color when purchase parts / Indique el modelo y el color cuando compre las piezas. /
 Veuillez indiquer le modèle et la couleur lors de l'achat de pièces / パーツを注文する際に品番と色を指定してください。

L85 AFV 2.0

- L85 AFV 2.0 GAC-A13 - 02** 上齒輪箱 / Upper Gearbox / Caja de engranaje superior / Gearbox supérieure / アッパーギアボックス
- L85 AFV 2.0 GAC-A22 - 03** 氣筒模組 / Cylinder Set / Cilindro conjunto / Ens. Cilindre / シリンダーセット
- L85 AFV 2.0 GAC-A29 - 02** 馬達固定座 & 馬達 / Motor Cage & Motor / Jaula de Motor y Motor / Moteur Cage et Moteur / モーターケージとモーター
- L85 AFV 2.0 GGR-A01 - 02** 下齒輪箱 / Lower Gearbox / Caja de engranaje inferior / Gearbox inférieure / ロアギアボックス
- L85 AFV 2.0 GGR-A02 - 02** 下齒輪箱殼(左) / Lower gearbox shell(Left) / Carcasa inferior de la caja de cambios (izquierda) /
Coque inférieure de boîte de vitesses (gauche) / ロアギアボックスケース(左)
- L85 AFV 2.0 GGR-A03 - 02** 下齒輪箱殼(右) / Lower gearbox shell(Right) / Carcasa inferior de la caja de cambios (derecha) /
Coque inférieure de boîte de vitesses (droite) / ロアギアボックスケース(右)
- L85 AFV 2.0 GIX-A04 - 04** 晶片 / MOSFET

TW ▶ 細部分解圖中的所有零件都可向怪怪貿易股份有限公司訂購。

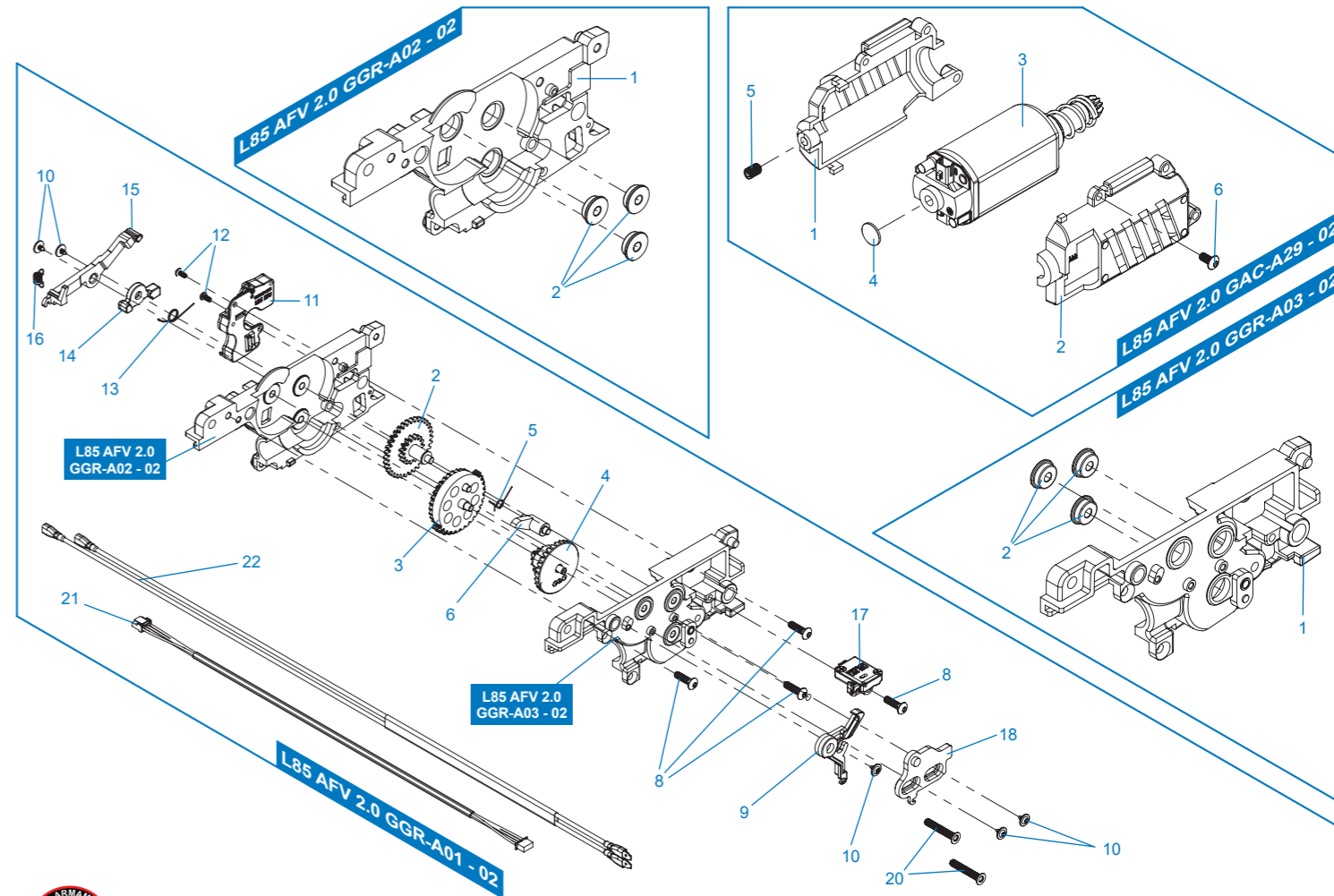
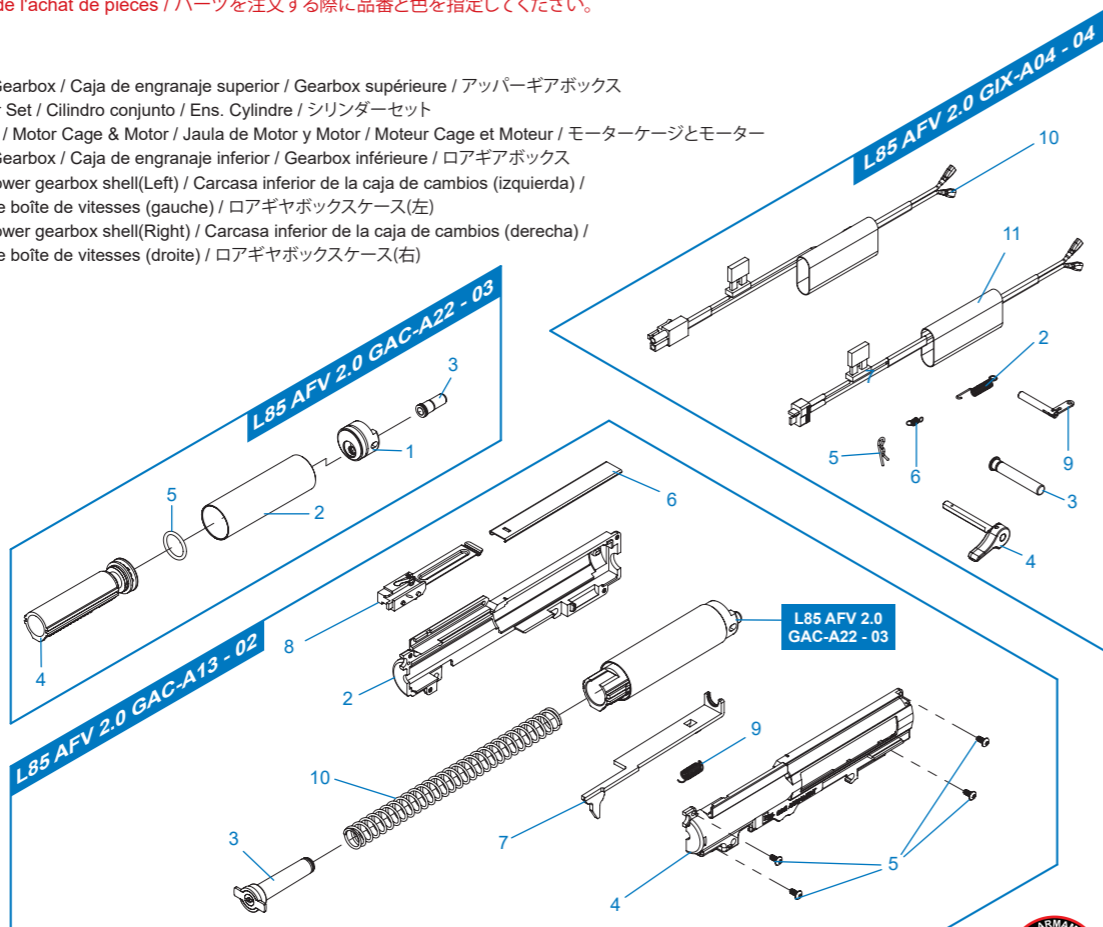
EN ▶ The grouped parts may all be purchased from the G&G Support Department.


ES ▶ Todas las partes pueden ser compradas en el departamento de Soporte de G&G.


FR ▶ Vous pouvez acheter ces pièces en contactant le service après-vente G&G.


JP ▶ グループパーツのすべては、G&Gサポートから購入できます。


▶ E-Mail: support@guay2com





 Please select quality battery with the CE approval, to avoid any unnecessary damage on the product.


 Please use suggested battery in the manual, if different voltage used, it might damage the product.


 Remove the battery from the product when it is not in use.


 Do not wet nor incinerate the battery, nor to deform terminal.


 Por favor seleccione la batería de calidad con la aprobación del CE, para evitar daños innecesarios en el producto.


 Por favor utilice la batería que se sugiere en el manual si utiliza un voltaje diferente, podría dañar el producto.


 Retire la batería del producto cuando no esté en uso.

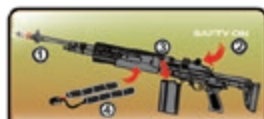
 No moje ni incinere la batería. Tampoco deforme el terminal.


 You may be liable for damaging public or personal property or for injuring a person or an animal even if you only meant to shoot as a "practical joke". Always observe good manners and enjoy fun sport shooting.


 Never direct the muzzle towards a person, animal or in any direction. That may cause harm or damage to the third party.


 When you carry the air gun, attach the safety cap, set the selector lever to the safety position and always put the air gun in a case or bag.


 Make sure to put the barrel and safety cap on the muzzle, except when you are shooting. Do this to prevent accident, discharge of BB's and also for dust protection purpose. Never pull the trigger while the barrel and the safety cap is attached.


 Safety procedures:
1. Attach the safety cap to the muzzle.
2. Set the selector lever to the safety position.
3. Remove the magazine.
4. Remove the battery.


 Looking into the muzzle is extremely dangerous regardless of BB's having been loaded or not. If you get hit in the eye by a BB pellet, you may in worst case, lose your eye sight.


 Select a safe place for operating the air gun, avoid places where people and cars are around.


 Activating the trigger carelessly is extremely dangerous. Never put your finger on the trigger unless the safety cap is removed and you are ready to shoot a target.


 When shooting the air guns for target practice or in a game situation, You and all participants must wear safety goggles or other eye protective gear. Also pay attention to ricochet. It is very important to pay attention to third parties other than the participants.


 There may be cases where some BB's remain in the gun after the magazine has been removed. After removal of the magazine, direct the muzzle towards a safe direction and pull the trigger to confirm that there are no BB's remain in the gun, then attach the safety cap.


 Always attach the safety cap to the muzzle, remove the battery and store the air gun in a case or bag and at a place that is out of reach by children.

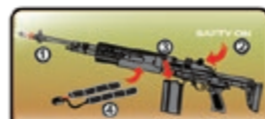
 Disassembling or modifying the gun may adversely affect the performance and make it dangerous. "It may be against the Law."


 Usted puede ser responsable por daño de propiedad pública o privada al herir a una persona o animal incluso sin que fuese intencional o como una "broma pesada". Siempre tenga buenos modales y disfrute de la diversión de tiro deportivo.


 Nunca dirija el cañón hacia una persona, un animal o en cualquier dirección. Puede causar daño o perjuicio a la terceros.


 Cuando transporte el rifle de aire utilice una cobertura de cañón, coloque el rifle en modo seguro y siempre ponga el rifle de aire en una bolsa o una caja.


 Asegúrese de colocar siempre la cobertura de cañón en la bocacha, a excepción de cuando esté disparando. Para evitar accidentes por disparo de balines accidentales y proteger el rifle contra el polvo. Nunca tire del gatillo mientras la cobertura del cañón este en el barril.


 Procedimientos de Seguridad:
1. Utilice una cobertura de cañón.
2. Coloque el selector en modo seguro.
3. Quite los cargadores.
4. Quite la batería.


 Mirar dentro el cañón es extremadamente peligroso a pesar de que los balines no hayan sido cargados. Si recibe un golpe directo en el ojo por un balín puede perder su vista permanentemente.


 Seleccione un lugar seguro para usar el rifle de aire, evite lugares donde se encuentren personas y coches alrededor.


 Activar el gatillo sin cuidado es extremadamente peligroso. Nunca ponga el dedo en el gatillo a menos que la cobertura del cañón haya sido retirada y esté preparado para disparar al objetivo.


 Al disparar los rifles de aire en prácticas de tiro o en juegos, usted y todos los participantes deberán llevar gafas de seguridad u otras gafas protectoras. También preste atención al rebote. Es muy importante prestar atención no solo a los participantes sino también a terceros.


 Puede haber casos en los balines se queden dentro del rifle después de que el cargador haya sido retirado. Después de la extracción del cargador, dirija la boca del cañón hacia una dirección segura y apriete el gatillo para confirmar no haya quedado ningún balín dentro del rifle, por último coloque la cobertura del cañón.


 Siempre utilice una cobertura de cañón, retire la batería y almacene el rifle de aire en una caja o bolsa. Fuera del alcance de los niños.


 Al modificar o desmontar el rifle puede afectar el rendimiento de la réplica y convertirlo en algo peligroso. "Puede estar en contra de la ley".


 Utilisez des batteries certifiées CE afin d'éviter tout dommage du produit.

 Utilisez les batteries recommandées dans le manuel. Une différence de voltage peut endommager le produit.


 Retirer la batterie du produit lorsque vous ne l'utilisez pas.


 Ne mouillez pas ou ne chauffez pas la batterie sinon vous risquez de déformer le connecteur.


 品質の良いバッテリーを選択してください (CE認証) アンペア数の異常に高い製品や粗悪なバッテリーなどはメカBOXが破損しますので絶対使用しないでください。


 指定以外のバッテリーの使用による事故、故障などについて、当社は一切の責任を負いません。


 バッテリーをコネクターから取り外してください。


 バッテリーを濡らしたり、火の周りに近づけたりしないでください。また、バッテリーの外観を損傷しないでください。


 Vous pouvez être tenu responsable pour tout dommage de propriété publique ou personnelle, ou blessure sur une personne ou un animal. Faites preuve de fair-play pour profiter pleinement de l'Airsoft.


 Ne pointez jamais votre réplique vers une personne ou un animal afin d'éviter de causer des dommages ou des blessures.


 Mettre le capuchon de sécurité sur le cache-flamme, le sélecteur de tir sur la position sécurité et la réplique dans un sac lors de son transport.


 Assurez-vous de mettre le bouchon de sécurité sur le cache-flamme, sauf si vous tirez évidemment. Procédez ainsi pour éviter tout accident et protéger la réplique de la poussière.


 Procédures de sécurité:
1. Mettre le capuchon de sécurité sur le cache-flamme.
2. Mettre le sélecteur de tir sur la position sécurité.
3. Retirer le magazine.
4. Retirer la batterie.


 Regarder dans le canon est extrêmement dangereux même s'il ne reste plus de billes dans la réplique. Si vous êtes touché à l'œil par une bille, vous risquez dans pire des cas de perdre la vue.


 Choisissez un endroit sûr pour utiliser la réplique, et évitez tout endroit entouré d'automobile ou de personne.


 Presser la queue de détente sans aucune précaution est extrêmement dangereux. Ne déposez jamais votre doigt sur la queue de détente si vous n'avez pas au préalable retiré le capuchon de sécurité et si vous n'êtes pas prêt à tirer.


 Lors de l'utilisation de la réplique, tout participant se doit de porter des lunettes de protection. Faites attention au ricochet des projectiles et aux passants.


 Dans certains cas il est possible que des billes soient restées dans la réplique après avoir retiré le magazine. Lorsque le magazine est retiré, pointez votre réplique dans une direction sans danger pour autrui et tirer pour vous assurer qu'il ne reste pas de billes à l'intérieur, puis mettez le capuchon de sécurité sur le cache-flamme.


 Toujours mettre le capuchon de sécurité sur le cache-flamme, retirer la batterie et garder la réplique dans un sac à l'abri des enfants.


 Démonter ou modifier la réplique vous même peut affecter défavorablement ses performances, la rendre dangereuse et vous mettre hors de loi.


 たとえイタズラのもつりでも、共有物や他人の財産を撃って破損させたり、人や生き物を撃って怪我をさせたりすると、器物破損罪や傷害罪などで処罰される場合があります。


 エアガンで人や動物を狙ったり、撃ったりしないでください。標的を撃つ時以外は銃口に保護キャップを必ず装着してください。


 エアガンを持ち歩く場合は、銃口に保護キャップをして、セレクトレーバーをセーフティの位置にし、必ずケースやバッグに入れて運んでください。


 万一の暴発を防ぐと共に防塵のために、発射時以外は必ず銃口に保護キャップを装着してください。


 安全手順
1.銃口に保護キャップを装着する。
2.切り替えレバー (セレクトレーバー) をセーフティの位置にする。
3.マガジンを取り外す。
4.バッテリーをエアガンから取りはずす。


 銃口は、弾が入っている入っていないにかかわらず、絶対にのぞかないでください。BB弾が眼に当たった場所、最悪失明の恐れがあり大変危険です。


 エアガンを撃つ際は、安全に配慮し、人や動物又は危険な場所には向けしないでください。また、周囲に人がいるような場所での射撃は絶対にしないでください。

 標的に向けて発射する時以外は、引き金を指をかけないでください。引き金を指をかけた状態では、何らかのはずみで引き金を引いてしまう恐れがあり大変危険です。

 弾を発射する時やゲームなどの場合は、跳弾にも注意し、ゴーグルなどの眼の保護具を本人と参加者全員が必ず装着して行ってください。(参加者以外の第三者に弾が当たらないように十分注意ください。)

 マガジンを抜いてもガン内部に弾が残っている場合があります。不用意に引き金を引くと弾が発射され大変危険です。マガジンを抜いた後、銃口を安全な方向に向けて撃ち、弾が残っていない事を確認してから、銃口に保護キャップをして保管してください。

 対象年齢以外の子供がイタズラをして怪我などを起こさないように、必ず銃口に保護キャップをしてバッテリーをガンからはずし、ケースやバックにいれて子供が手の届かない所に保管してください。

 このエアガンは、最適な性能、操作性を考慮して製造されています。むやみな分解、改造は、危険性を誘発したり性能を著しく損なう場合がありますので、絶対にお止めください。