



警告

- 未成人需成人陪伴操作。
- 使用軟氣槍時需配戴護目鏡。
- 粗心或濫用軟氣槍容易造成自己及他人身體上的傷害。
- 不能將槍口對人或動物。
- 操作軟氣槍前請確實研讀使用說明書。
- 買家及玩家購買,使用軟氣槍需遵守各國當地法令與規定。

TW



WARNING

- Product is intended for adults 18 years and older.
- Wear proper eye protection while shooting.
- Misuse may cause injury or death.
- The muzzle of an airsoft gun should never be pointed at someone to cause injury.
- Read this entire manual to ensure proper usage.
- Buyers and users should obey the laws and rules of the local authority.

EN



ATENCIÓN

- Si el jugador o jugadores tienen menos de 18 años se les requerirá ir acompañados de un mayor de edad que se responsabilice del menor en todo momento.
- Durante la práctica del Airsoft, es obligatorio llevar gafas de protección ocular acorde a las normativas vigentes en todo momento.
- El uso descuidado o indebido del Airsoft puede causar fácilmente daños a sí mismo y a los que le rodean.
- No se debe apuntar a personas o animales.
- Lea bien los manuales que acompañan las réplicas antes de empezar a usarlas para practicar Airsoft.
- Los poseedores de réplicas de Airsoft deben seguir estrictamente las leyes y regulaciones locales vigentes en el país de residencia o uso de las mismas, e informarse debidamente en los puntos de venta o autoridades del país antes de comprar y utilizar cualquier réplica de airsoft.

ES



ATTENTION

- Ce produit est réservé aux utilisateurs de 18 ans et plus.
- Toujours porter des protections oculaires adaptées lors de l'utilisation du produit.
- La mauvaise utilisation de ce produit peut causer des blessures graves ou la mort.
- Ne jamais pointer le canon de la réplique vers une personne ou un animal.
- Lire attentivement le mode d'emploi avant d'utiliser ce produit.
- L'acheteur et l'utilisateur de ce produit doivent se conformer aux lois du pays qui réglementent l'usage et la possession de répliques airsoft.

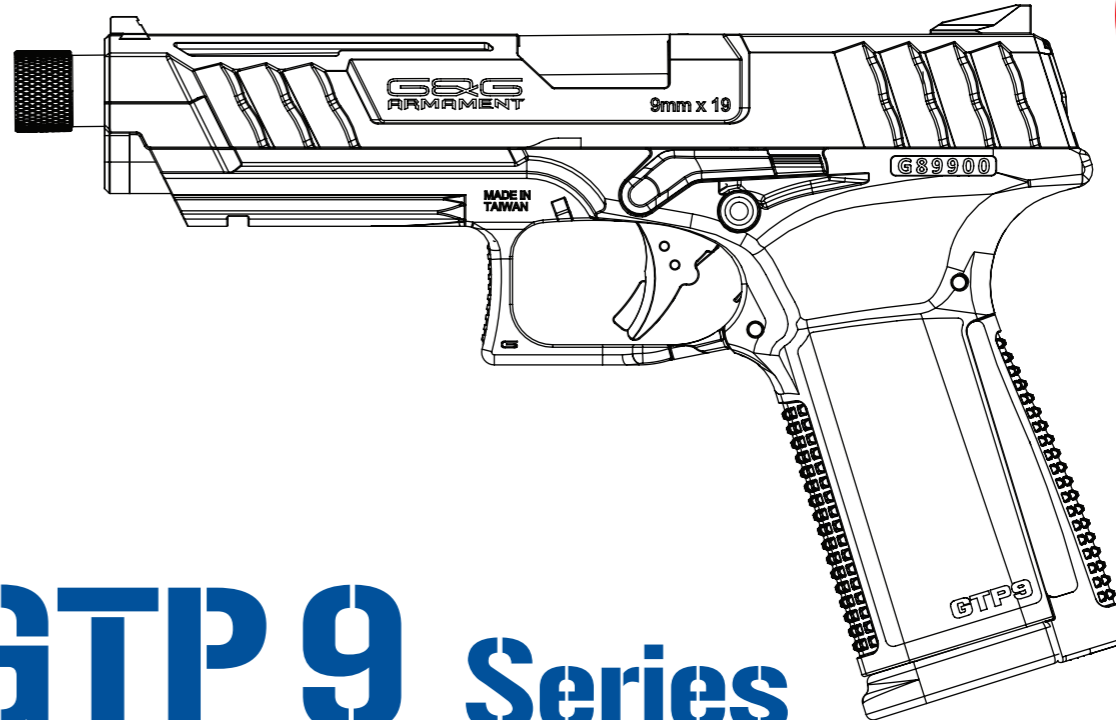
FR



警告

- 対象年齢18才以上。
- 弾を発射する時やゲームなどの場合は、必ずプロゴーグルを装着してください。
- 不用意に引き金を引くと非常に危険です。
- 50m以内は危険です。
- 取扱説明書は最後まで必ずお読み下さい。
- 購入者及び販売者は、エアガンの使用及び所有に関するすべての現地法律に準ずる。

JP



# GTP 9 Series

TW 說明書 | 01-04

EN Operating Instructions | 05-08

ES Instrucciones de operación | 09-12

FR Mode d'emploi | 13-16

JP 取扱説明書 | 17-20

**G&G**  
SINCE 1986  
**ARMAMENT**

**TAIWAN** ChangHua  
(Headquarters)  
Sales Dept.  
Technology Dept.

Tel : +886-4-798-9000 Fax : +886-4-798-9900  
No.999, Zhonghua Rd. Shengang Township, Changhua County 50952, Taiwan (R.O.C.)  
sales@guay2.com, b2b@guay2.com PR Dept. | pr@guay2.com  
support@guay2.com

G2-201710-03-多



**G&G**  
SINCE 1986  
**ARMAMENT**

### [零件說明]



### [注意事項] ⚠️

- 敬請搭配使用G&G生產之高精密度BB彈，確保槍枝最佳性能。
- 請勿使用無品質保證之廉價BB彈，將導致槍枝不可預期之卡彈、故障、零件損壞。
- 只能使用100%純度矽油保養，使用其他種類保養油可能導致塑膠、橡膠零件腐蝕。
- 射擊前請務必戴上護目鏡。
- 本產品限18歲以上成年人使用。
- 請仔細閱讀本手冊確保正確操作。
- 50m射程以內具有一定的危險性。

### [保險鈕]

⚠️ 未射擊前請關上保險。



將滑套拉至後方。

開保險 - 槍枝無法擊發



按壓保險至右方。

開保險 - 扣引板機會擊發



按壓保險至左方。

### [彈匣設置]

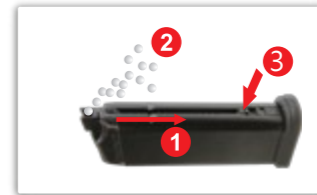
⚠️ 強烈建議使用G&G生產之高精度BB彈延長產品壽命，避免影響產品保固。



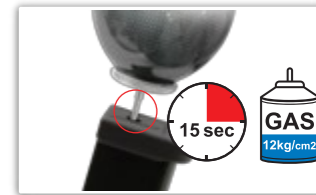
關保險。



1. 壓下彈匣釋放鈕。
2. 卸下彈匣。



使用隨槍附贈的填彈器填滿BB彈至彈匣中。



從彈匣下方充填瓦斯。

### [射擊]



裝上彈匣。



解開保險。



扣下扳機。

## 【基礎保養】

⚠ 請勿使用CRC-556、WD40或任何具有腐蝕性的潤滑油。



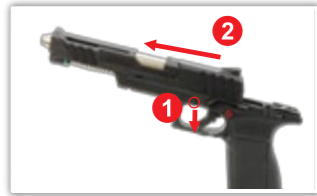
1. 按下彈匣釋放鈕。
2. 卸下彈匣。



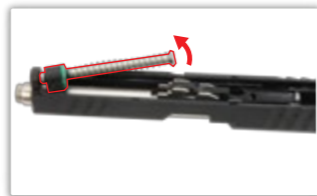
取下槍口螺牙套。



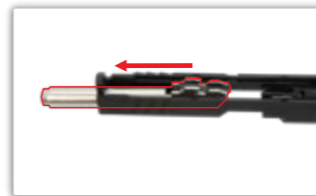
將滑套拉至後方並上推後定桿固定滑套。



1. 拉下分解桿。
2. 向前推出滑套。



向前推擠覆蓋進桿後向上移出。



往前移動外管。



取出外管。



取出內管。  
分解後可進行適度清潔及噴塗矽油保養。

## 【彈道調整】

⚠ 若調整內膛時仍有BB彈停留在內膛內，則需射擊數發後調整的效果才會正確。



關保險。



按壓HOPUP調整工具。



取出HOPUP調整工具。



將HOPUP調整工具插入槍口進行調整。



使用專屬工具順時針或逆時針旋轉調整內膛。

✗ 彈著偏高 (朝釋放方向調整彈道至最佳彈著點)

最佳彈著

✗ 彈著偏低 (朝下壓方向調整彈道至最佳彈著點)



## 【更換握把片】



向下取出握把片。



向上安裝握把片。



**G&G ARMAMENT**  
AIRSOFT GUNS & ACCESSORIES  
[WWW.GUAY2.COM](http://WWW.GUAY2.COM)

[ COMPONENT ]



[ WARNING ]

- We recommend using G&G Armament high precision BB's on all G&G Armament guns to ensure proper feeding and performance.
- Using low quality BBs may jammed the gun and cause malfunction or damage the internal parts.
- For maintenance, apply the silicon oil on air nozzle, do not use other types of corrosive oil.
- Always wear safety goggles when using this product.
- Product is intended for adults 18 years and older.
- Read this entire manual to ensure proper usage.
- May be hazardous up to 50 meters.

[ FIRING MODE & SAFETY ]

Always keep the safety on if not ready to shoot.

**Safety On**

The gun will not fire.



Pull the slide backward.



Push the Safety button to the right side.

**Firing Mode**

Single shot.



Push the Safety button to the left side.

[ SETTING MAGAZINE ]

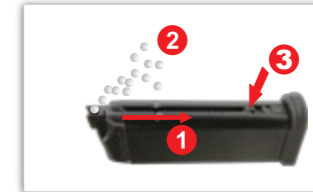
It is strongly recommended to use G&G Armament high precision BB's only. Using low quality BB pellets may shorten product life and void product warranty.



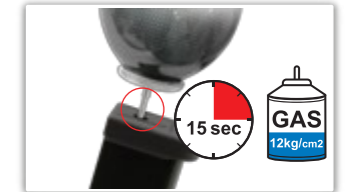
Safety on.



1. Push the magazine release down.  
 2. Remove the magazine.



1. Lock the magazine spring down.  
 2. Load BB pellets into the magazine lips.  
 3. Push down the magazine spring to release it.



Add gas through the valve at the bottom of the magazine.

[ FIRING ]



Insert the magazine.



Switch off the safety.



Pull the trigger. Make sure to pull the trigger safety down as well.

[ MAINTENANCE ]

⚠ Never use CRC-556, WD40, or other corrosive lubricants.



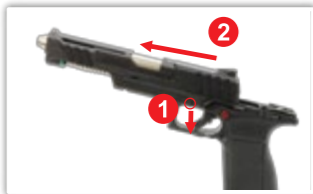
1. Push the magazine release down.  
 2. Remove the magazine.



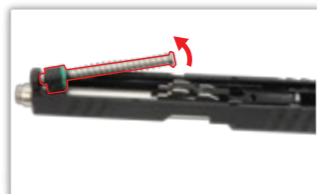
Remove the muzzle cap.



Hold the slide backward as shown.



1. Push down the take-down lever.  
 2. Push the slide forward.



Remove the recoil spring guide.



Free the outer barrel.



Remove the outer barrel.



Remove the inner barrel.

[ HOP-UP ADJUSTMENT ]

⚠ The hopup may require some shots to settle if a BB was inside the chamber during the adjustment.



Safety on.



Push in to free the hopup adjustment tool.



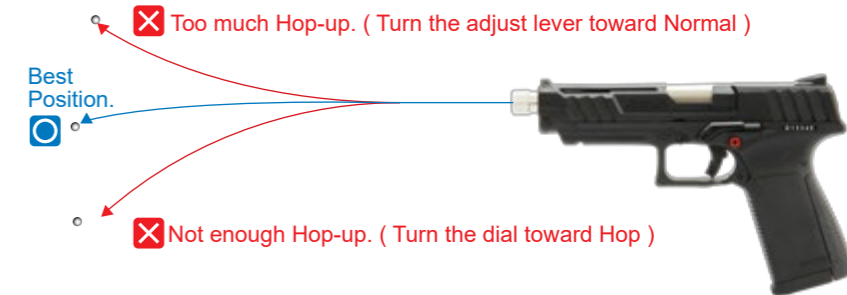
Retrieve the hopup adjustment tool.



Insert the hopup adjustment tool in the barrel.



Adjust the hopup by turning the tool clockwise or counter-clockwise.



[ GRIP BACKSTRAP ]



Slide down the grip backstrap.



Slide up the grip backstrap.



**G&G ARMAMENT**  
 AIRSOFT GUNS & ACCESSORIES  
[WWW.GUAY2.COM](http://WWW.GUAY2.COM)

[ COMPONENTES ]



[ ADVERTENCIA ]

- Recomendamos usar balines G&G de alta precisión para asegurar la adecuada alimentación y desempeño.
- Usando balines de baja calidad puede causar atascos, mal funcionamiento o causar daños en las partes internas.
- Use solo 100% aceite de silicona para mantenimiento, otros aceites pueden contener ingredientes corrosivos que pueden causar daños a los componentes de goma y plástico.
- Siempre use gafas de protección cuando maneje este producto.
- Este producto está diseñado para mayores de 18 años.
- Lea completamente el manual para asegurar su buen uso.
- Puede ser dañino a menos de 50 metros.

[ MODOS DISPAROS Y SEGURO ]

Siempre coloque en modo seguro si no está listo para disparar.

**Modo seguro**

La réplica no dispara



Jale la corredera hacia atrás.



Empuje el selector de seguro hacia la derecha.

**Semi Auto**

Disparo sencillo



Empuje el selector del seguro hacia la izquierda.

[ AJUSTES DE CARGADOR ]

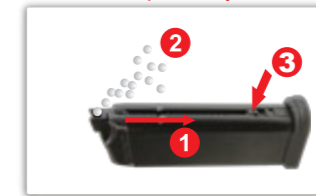
Es altamente recomendado el uso de balines de precisión de G&G solamente. Usando balines de baja calidad puede acortar la vida del producto y eliminar la garantía.



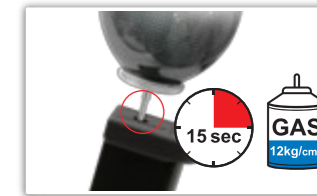
Modo seguro



1. Jalar hacia abajo la palanca liberadora de cargador.
2. Remueva el cargador.



1. Bloquee el muelle del cargador hacia abajo.
2. Llène de balines en el cargador.
3. Presione hacia abajo el muelle del cargador para liberarlo.



Llene de Gas por la válvula del cargador.

[ DISPARO ]



Inserte el cargador.



Para martillar la pistola, jale la corredera hacia atrás.



Jale el gatillo. Asegúrese que haya jalado el seguro del gatillo al mismo tiempo.

## [ MANTENIMIENTO ]

⚠ Nunca use CRC-556, WD40 u otro lubricante corrosivo.



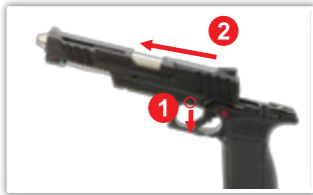
1. Jalar hacia abajo la palanca liberadora de cargador.
2. Remueva el cargador.



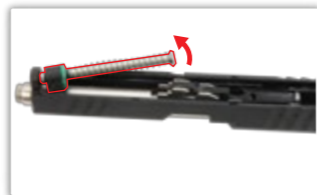
Retire la tapa del hocico.



Jale la corredera como muestra en la foto.



1. Jale hacia abajo la palaca de desarme.
2. Deslice la corredera hacia adelante.



Retire la guía del muelle recuperador y el muelle recuperador.



Libere el cañón exterior.



Retire el cañón exterior.



Remueva el cañón interior.

## [ AJUSTES HOP-UP ]

⚠ El Hop Up puede requerir de algunos disparos para que se asienten por si algún BB haya quedado dentro de la cámara durante el ajuste.



Modo seguro



Empuje para retirar la herramienta para ajustar el Hop Up.



Saque la herramienta para ajustar el Hop Up.



Inserte la herramienta que ajusta el hop up dentro del cañón.



Ajuste el Hop Up girando la herramienta en sentido del reloj o en contra del reloj.

⊗ Mucho Hop-up (Gire el dial a normal).

Dirección correcta.

⊗ No mucho hop-up (Gire el dial a Hop).



## [ RABERA DE LA EMPUÑADURA ]



Deslice hacia abajo la rabera de la empuñadura.



Deslice hacia arriba la rabera de la empuñadura.



G&G ARMAMENT  
AIRSOFT GUNS & ACCESSORIES  
WWW.GUAY2.COM

[ COMPOSANTS ]



[ PRECAUTION ]

- Il est fortement recommandé d'utiliser uniquement des billes de précision G&G.
- L'utilisation de billes de mauvaise qualité peut entrainer un bourrage, un dysfonctionnement ou l'endommagement des pièces internes.
- Lors de l'entretien, appliquer de l'huile de silicone sur le nozzle. Ne pas utiliser de solvant ou d'huile corrosive.
- Portez toujours des protections oculaires adaptées lorsque vous utilisez ce produit.
- Ce produit est réservé aux utilisateurs de 18 ans et plus.
- Lisez attentivement le mode d'emploi avant d'utiliser ce produit.
- Risque de danger à moins de 50 mètres.

[ MODE DE TIR ET CRAN DE SURETE ]

Toujours garder le cran de sûreté si vous n'êtes pas prêt à tirer.

**Cran de sûreté**  
Ne tire pas



Tirer la culasse en arrière.



Pousser le cran de sûreté vers le coté droit.

**Semi Auto**  
Tir coup par coup



Pousser le cran de sûreté vers le coté gauche.

[ UTILISATION DU CHARGEUR ]

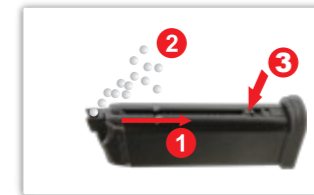
Il est fortement recommandé d'utiliser uniquement des billes de haute précision G&G Armament. L'utilisation de billes d'une qualité inférieure réduira la durée de vie de votre réplique et annulera la garantie.



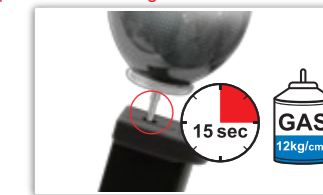
Mettre le cran de sûreté.



1. Abaisser l'arrêteur de chargeur.  
2. Retirer le chargeur.



1. Bloquer le ressort en l'abaissant jusqu'au bout.  
2. Ajouter les BBs.  
3. Appuyer sur le ressort pour le relacher.



Remplir le chargeur de gas.

[ TIR ]



Insérer le chargeur.



Pousser le cran de sûreté vers le coté gauche.



Tirer sur la queue de détente tout en pressant sur la sûreté détente.



### [ MAINTENANCE ]

⚠ N'utilisez jamais de CRC-556, WD40 ou tout autre lubrifiant corrosif.



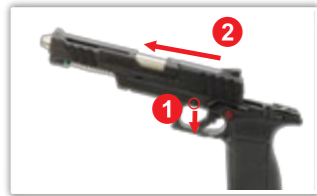
1. Abaisser l'arrêtoir chargeur.  
2. Retirer le chargeur.



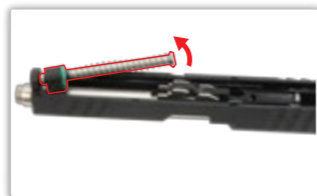
Retirer la bague de protection du filetage.



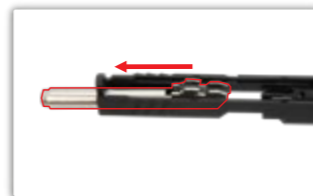
Tirer la culasse en arrière.



1. Abaisser le verrou culasse.  
2. Retirer la culasse vers l'avant.



Retirer le guide ressort.



Libérer le canon externe.



Retirer le canon externe.



Retirer le canon interne.

### [ REGLAGE HOP-UP ]

⚠ Le hopup peut nécessiter quelques tirs avant de faire effet surtout si une bille se trouvait dans la chambre lors de l'ajustement.



Mettre le cran de sûreté.



Appuyer pour libérer la clé de réglage.



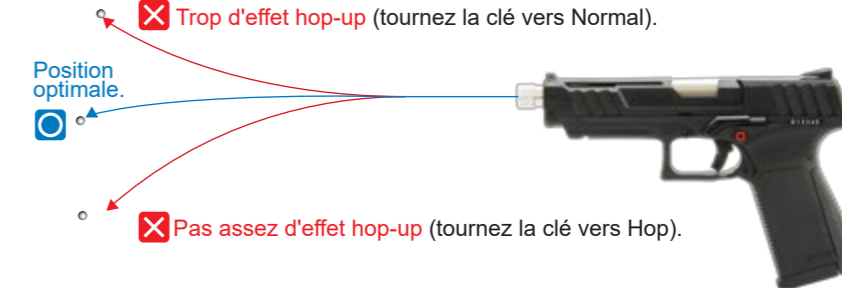
Retirer la clé de réglage.



Insérer la clé dans la bouche du canon.



Ajuster le hopup en tournant la clé dans le sens horaire ou anti-horaire.



Position optimale.

⊗ Trop d'effet hop-up (tournez la clé vers Normal).

⊗ Pas assez d'effet hop-up (tournez la clé vers Hop).

### [ CHANGEMENT GRIP ]



Faire glisser le grip pour le retirer.



Faire glisser le grip pour l'installer.



**G&G ARMAMENT**  
AIRSOFT GUNS & ACCESSORIES  
[WWW.GUAY2.COM](http://WWW.GUAY2.COM)

### [構成要素]



### [警告]

- 適切な給弾とパフォーマンスを確実にするためにすべてのG&Gアーマメントのエアソフトガンには、G&Gアーマメントの高精度BB弾のご使用を推奨します。
- 不完全なBB弾の使用は、弾詰まりや製品の不調、内部部品の損傷を引き起こしたりします。
- 他のオイルだとプラスチックとゴム製品に損傷を引き起こす可能性がある腐食性成分を含んでいる場合があるので、メンテナンスには100%シリコンオイルだけを使ってください。
- この製品をご使用になるときは、常時安全なゴーグルを装着してください。
- この製品は、18才以上のユーザーを対象とします。
- この製品をご使用になる前に、取扱説明書を全部お読みください。
- 発射したプラスチックBB弾を、約50m先に到達させる威力があります。被弾により失明や怪我などの危険を生じますので、十分に注意して使用してください。

### [発射モード & セーフティ]

⚠ 撃たないときは、常にセーフティにしてください。

セーフティオン 発射できません



スライドを後方の止まる所まで引きます。



セーフティボタンを右側に押します。

セミオート 単発



セーフティボタンを左側に押します。

### [マガジン装着]

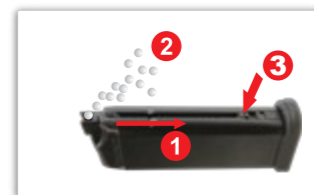
⚠ 必ずG & G製の純正BB弾をご使用ください。他社製BB弾は故障を誘発する恐れがあります。



セーフティをオンにする



1. マガジンキャッチボタンを押してください。
2. マガジンを取り出してください。



1. フォロアーを一番下まで下げる。
2. BB弾投入口から、BB弾を1発ずつ入れる。
3. マガジンスプリングを押し下げてリリースします。



注入バルブに、ガスボンベのノズルを合わせ注入する。

### [発射]



マガジンを予め準備しておきます。



セーフティボタンを左側に押します。



トリガーに人さし指をかけて手前に引きます。

### [メンテナンス]

⚠️ CRC-556、WD40または他の腐食性潤滑油を決して使わないでください。



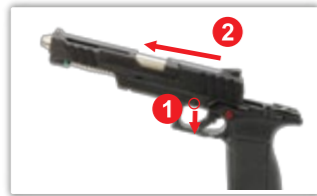
マガジンを外します。



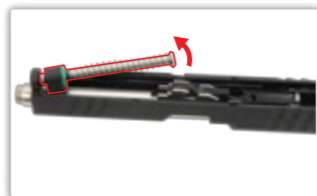
バレルプラグを取り外します。



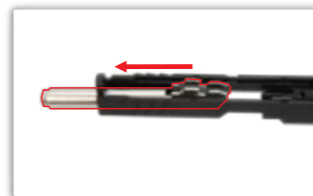
スライドを後方の止まる所まで引きます。



1.スライドストップを押し下げます。  
2.スライドを前方に押します。



リコイルスプリングガイドを取り外します。



アウターバレルを解放する。



アウターバレルを取り外します。



インナーバレルを取り外します。

### [ホップアップ調整]

⚠️ チャンバー内にBB弾が残っていると調整がうまく出来ない場合があります。また、調整の際は数発撃って適正かどうかを確認してください。



セーフティーをオンにする



ホップアップ調整ツールを解放するには、押し込みます。



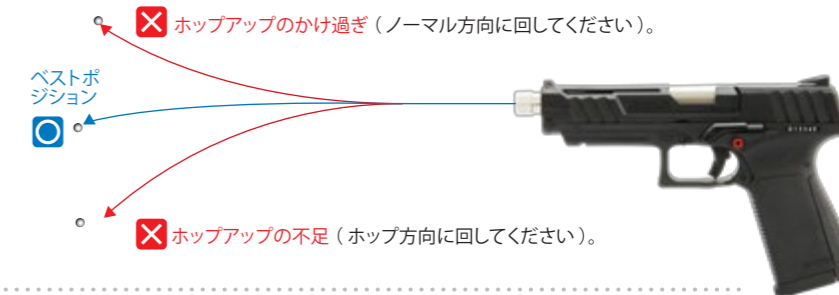
ホップアップ調整ツールを取り出します。



ホップアップ調整を平行に挿入します。



専用工具を左右に回す事で120段階の精密な調整が可能。



### [グリップバックストラップ]



グリップバックストラップをスライドさせる。



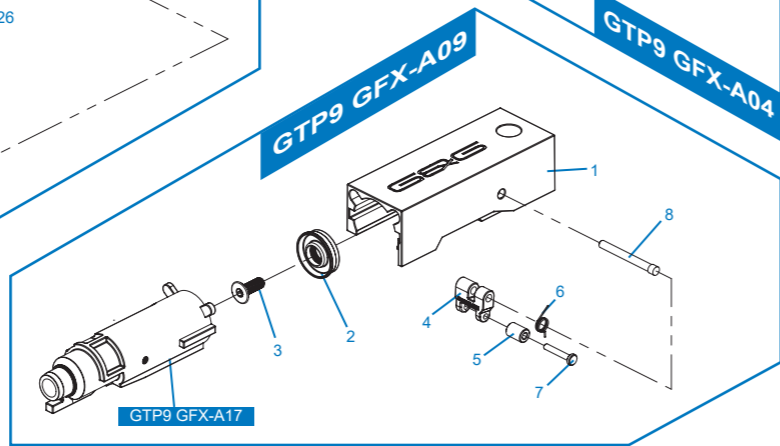
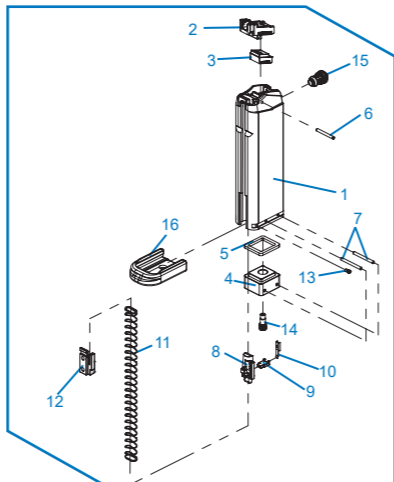
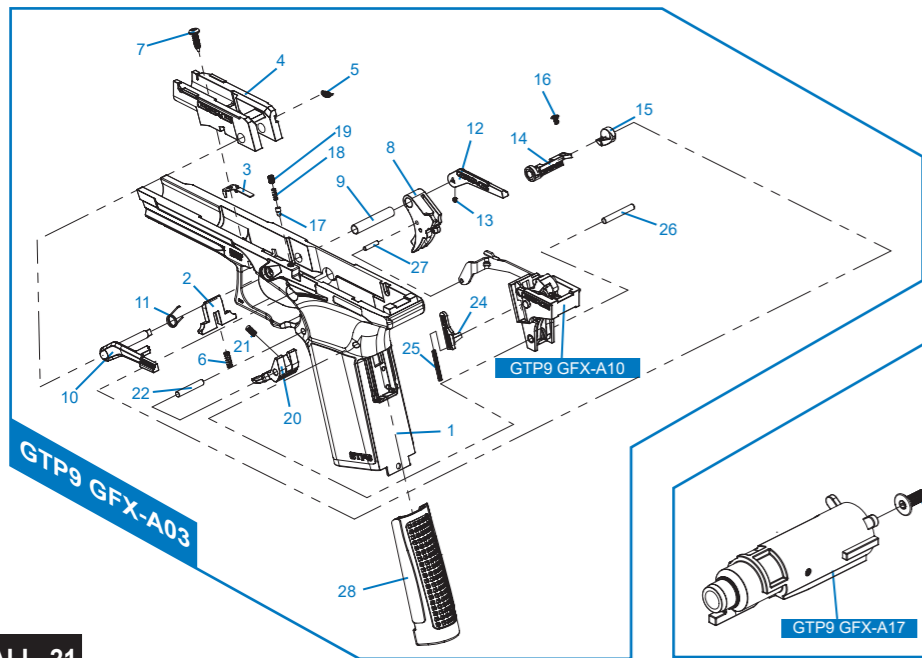
グリップバックストラップをスライドさせる。



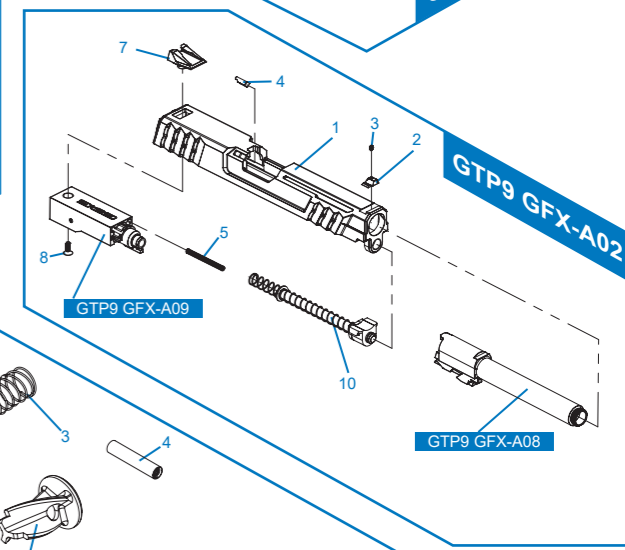
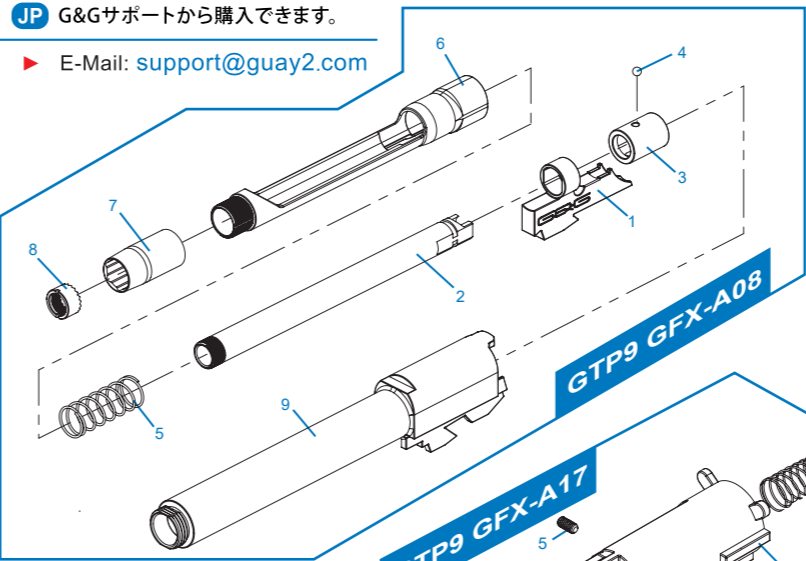
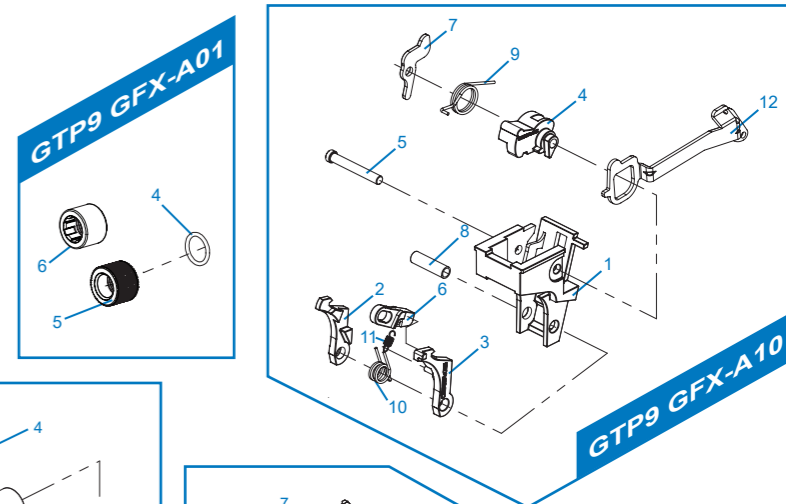
**G&G ARMAMENT**  
AIRSOFT GUNS & ACCESSORIES  
[WWW.GUAY2.COM](http://WWW.GUAY2.COM)

# GTP 9 Parts List

- GTP9 GFX-A01** 槍口螺牙套 / Muzzle cap / Tapa de Hocico / Bouchon de museau / マズル
- GTP9 GFX-A02** 滑套模組 / Slide Set / Conjunto de la corredora / Ens. glissière / スライドセット
- GTP9 GFX-A03** 下槍身模組 / Receiver Set / Cuerpo de la pistola / Ens. corps / レシーバーセット
- GTP9 GFX-A04** 彈匣 / Magazine / Cargador / Chargeur / マガジン
- GTP9 GFX-A08** 槍管模組 / Barrel Set / Conjunto de Cañón / Ens. canon / バレルセット
- GTP9 GFX-A09** 飛機座 / Cylinder Set / Conjunto de Cilindro / Jeu de cylindres / シリンダーセット
- GTP9 GFX-A10** 擊鐵模組 / Striker Set / Conjunto de Martillo / Ensemble Striker / ストライカーセット
- GTP9 GFX-A17** 飛機頭 / Nozzle Set / Conjunto de Nozzle / Jeu de buses / ノズルセット



- ▶ 細部分解圖中的所有零件都  
**TW** 可向怪怪貿易有限公司訂購。
- ▶ The grouped parts may all  
**EN** be purchased from the  
G&G Support Department.
- ▶ Todas las partes pueden ser  
**ES** compradas en el departamento  
de Soporte de G&G.
- ▶ Ces pièces détachées sont  
**FR** disponibles à l'achat auprès  
du service après-vente G&G.
- ▶ グループ・パーツのすべては、  
**JP** G&Gサポートから購入できます。
- ▶ E-Mail: [support@guay2.com](mailto:support@guay2.com)



※ Please clearly indicate the color when making a purchase on parts.

# GTP9 MS Parts List

- GTP9 MS GIE-A01** 槍口螺牙套 / Muzzle cap / Tapa de Hocico / Bouchon de museau / マズル
- GTP9 MS GIE-A02** 滑套模組 / Slide Set / Conjunto de la corredora / Ens. glissière / スライドセット
- GTP9 MS GIE-A03** 飛機座 / Cylinder Set / Conjunto de Cilindro / Jeu de cylindres / シリンダーセット
- GTP9 MS GHH-A08** 槍管模組 / Barrel Set / Conjunto de Cañón / Ens. canon / バレルセット
- GTP9 MS GFX-A03** 下槍身模組 / Receiver Set / Cuerpo de la pistola / Ens. corps / レシーバーセット
- GTP9 MS GFX-A04** 彈匣 / Magazine / Cargador / Chargeur / マガジン
- GTP9 MS GFX-A10** 擊鐵模組 / Striker Set / Conjunto de Martillo / Ensemble Striker / ストライカーセット
- GTP9 MS GFX-A17** 飛機頭 / Nozzle Set / Conjunto de Nozzle / Jeu de buses / ノズルセット

※ Please clearly indicate the color when making a purchase on parts.

**TW** ▶ 細部分解圖中的所有零件都可向怪怪貿易有限公司訂購。

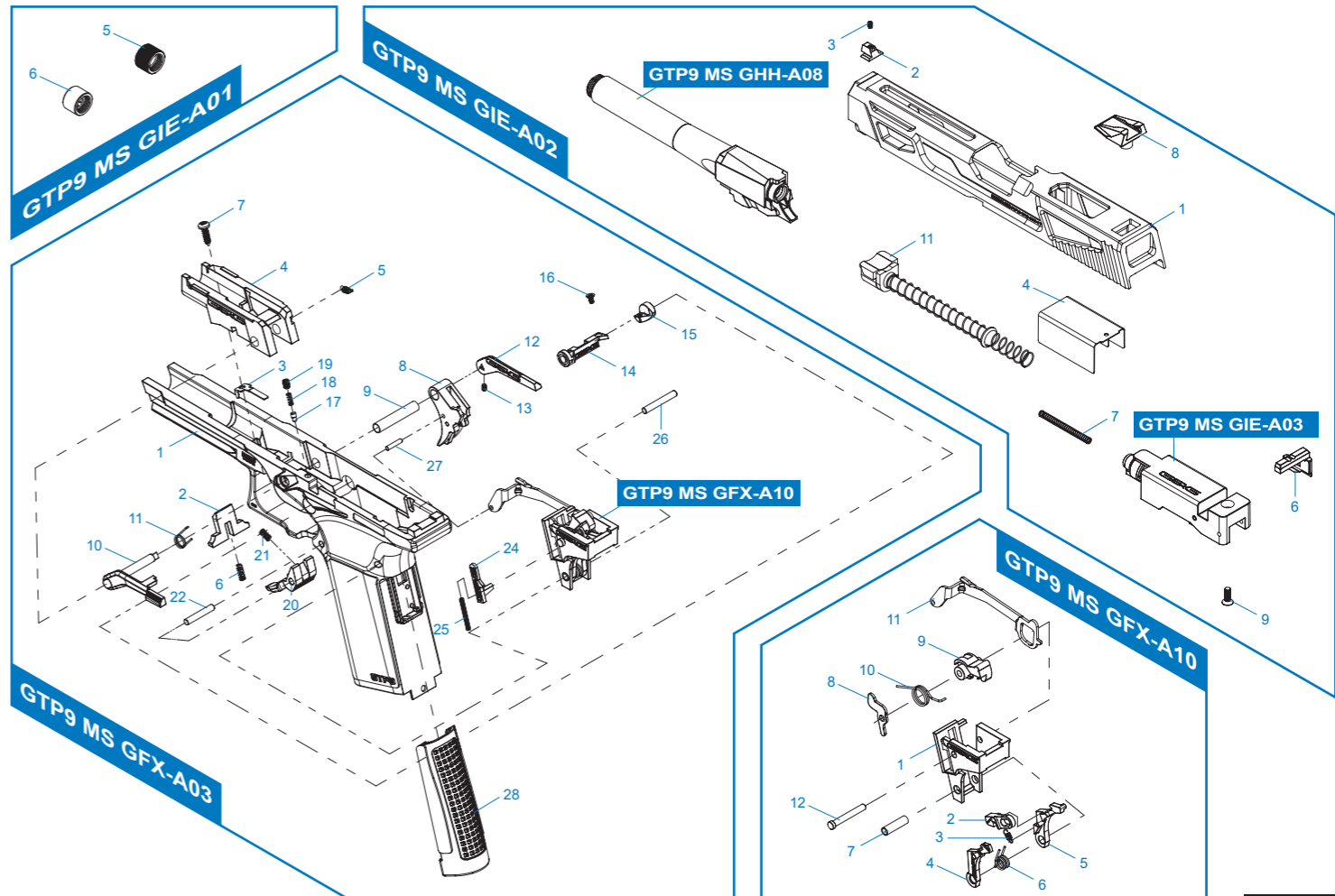
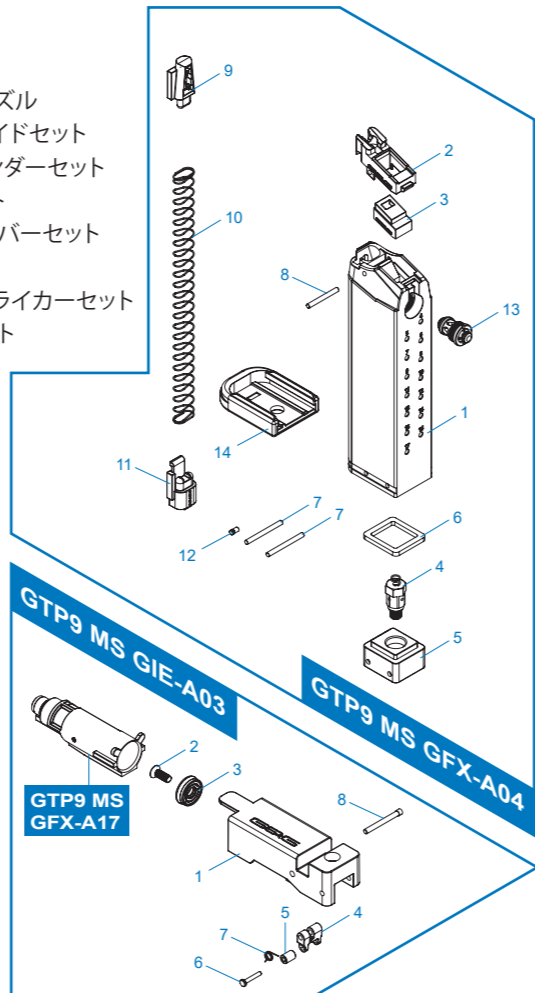
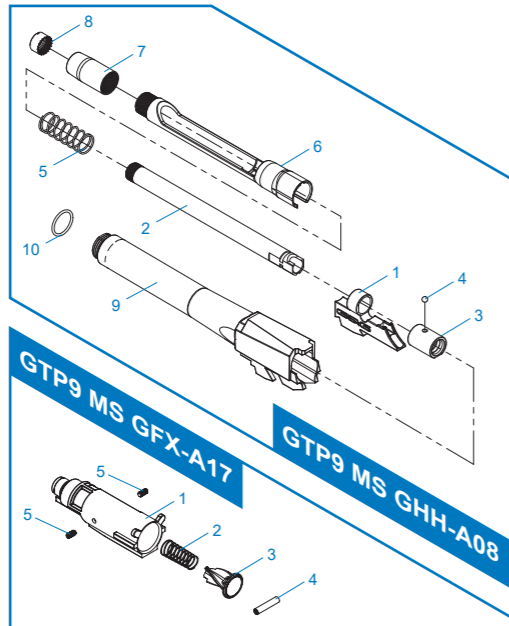
**EN** ▶ The grouped parts may all be purchased from the G&G Support Department.

**ES** ▶ Todas las partes pueden ser compradas en el departamento de Soporte de G&G.

**FR** ▶ Ces pièces détachées sont disponibles à l'achat auprès du service après-vente G&G.

**JP** ▶ グループ・パーツのすべては、G&Gサポートから購入できます。

▶ E-Mail: [support@guay2.com](mailto:support@guay2.com)



# GTP9 Series

警語

www.Gsg2.com  
G&G ARMAMENT

TOP FIVE  
FUTURE INNOVATION  
FINEST QUALITY  
FAST SERVICE  
FREE ITEMS  
FAIR PRICE

WARNING

# GTP9 Series



即使你只是開玩笑對他人射擊，你也必須為他人與公物受到的傷害負完全的責任。請在法規的範圍內玩射擊遊戲。



不要將槍口指向人、動物或者造成第三人的傷害、危險。



You may be liable for damaging public or personal property or for injuring a person or an animal even if you only meant to shoot as a "practical joke". Always observe good manners and enjoy fun sport shooting.



Never direct the muzzle towards a person, animal or in any direction. That may cause harm or damage to the third party.



攜帶槍枝時，請將槍口套上安全套，關上保險位置，並把槍放入槍盒或槍袋中。



私自拆解或改裝軟氣槍會造成危險，甚至會有違法的可能性。



When you carry the air gun, attach the safety cap, set the selector lever to the safety position and always put the air gun in a case or bag.



Disassembling or modifying the gun may adversely affect the performance and make it dangerous. It would also void the warranty.



安全規範：  
1. 關保險  
2. 移除彈匣



看槍口確認是否有BB彈滯留於槍管中是十分危險的。你的眼睛可能會被BB彈打傷，有失明的可能性。



Safety procedures:  
1. Set the selector lever to the safety position.  
2. Remove the magazine.



Looking into the muzzle is extremely dangerous regardless of BB's having been loaded or not. If you get hit in the eye by a BB pellet, you may in worst case, lose your eye sight.



請選擇一個周邊沒有人 and 車的安全地點玩軟氣槍。



射擊時不留意是十分危險的。不要將手指放在扳機上，除非你已取下安全套，準備開始射擊。



Select a safe place for operating the air gun, avoid places where people and cars are around.



Pulling the trigger carelessly is extremely dangerous. Never put your finger on the trigger unless the safety cap is removed and you are ready to shoot a target.



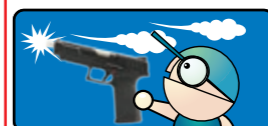
當在玩射擊遊戲或練習射擊時，請佩戴護目鏡，並注意彈跳物。最重要的不要傷害到周邊其他的人。



有些情況是在取下彈匣後發現還有BB彈滯留在槍身內，所以取下彈匣後請對空中或安全的地方射擊，無殘留後再套上安全套。



When shooting the air gun for target practice or in a game situation, you and all participants must wear safety goggles or other eye protection gear. Please pay attention to ricochets and third parties around you.



There may be cases where some BB's remain in the gun after the magazine has been removed. After removal of the magazine, direct the muzzle towards a safe direction and pull the trigger to confirm that there are no BB's remain in the gun, then attach the safety cap.



將槍口套上安全套，放入槍袋或槍盒中，並且放在孩童取不到的地方。

射擊以外的時間，為避免BB彈造成意外危險及防止灰塵掉入槍管，請確實將槍口套上安全套。當槍管套上安全套時，不要扣扳機。



Always attach the safety cap to the muzzle, remove the battery and store the air gun in a case or bag and at a place that is out of reach by children.

Make sure to put the barrel and safety cap on the muzzle, except when you are shooting. Do this to prevent accident, discharge of BB's and also for dust protection purpose. Never pull the trigger while the barrel and the safety cap is attached.

# GTP9 Series

## ADVERTENCIA

www.G&G.com  
**G&G** ARMAMENT

**TOP FIVE**  
FUTURE INNOVATION  
FINEST QUALITY  
FAST SERVICE  
FREE ITEMS  
FAIR PRICE

## ATTENTION

# GTP9 Series



Usted puede ser responsable por daño de propiedad pública o privada al herir a una persona o animal incluso sin que fuese intencional o como una "broma pesada". Siempre tenga buenos modales y disfrute de la diversión de tiro deportivo.



Nunca dirija el cañón hacia una persona, un animal o en cualquier dirección. Puede causar daño o perjuicio a la terceros.



Vous pouvez être tenu responsable pour tout dommage de propriété publique ou personnelle, ou blessure sur une personne ou un animal. Faites preuve de fair-play pour profiter pleinement de l'Airsoft.



Ne pointez jamais votre réplique vers une personne ou un animal afin d'éviter de causer des dommages ou des blessures.



Cuando transporte la pistola, utilice una cobertura de cañón, coloque la pistola en modo seguro y siempre ponga la pistola en una bolsa o una caja.



Al modificar o desmontar la pistola puede afectar el rendimiento de la réplica y convertilo en algo peligroso. "Puede estar en contra de la ley".



Mette le capuchon de sécurité sur le cache-flamme, le sélecteur de tir sur la position sécurité et la réplique dans un sac lors de son transport.



Désassembler ou modifier la réplique vous même peut affecter défavorablement ses performances, la rendre dangereuse et vous mettre hors la loi.



Procedimientos de Seguridad:  
1. Coloque el selector en modo seguro.  
2. Quite el cargador.



Mirar dentro el cañón es extremadamente peligroso a pesar de que los balines no hayan sido cargados. Si recibe un golpe directo en el ojo por un balín puede perder su vista permanentemente.



Procédures de sécurité:  
1. Mettre le sélecteur de tir sur la position sécurité.  
2. Retirer le magazine.



Regarder dans le canon est extrêmement dangereux même s'il ne reste plus de billes dans la réplique. Si vous êtes touché à l'œil par une bille, vous risquez dans le pire des cas de perdre la vue.



Seleccione un lugar seguro para usar la pistola de aire, evite lugares donde se encuentren personas y coches alrededor.



Activar el gatillo sin cuidado es extremadamente peligroso. Nunca ponga el dedo en el gatillo a menos que la cobertura del cañón haya sido retirada y esté preparado para disparar al objetivo.



Choisissez un endroit sûr pour utiliser la réplique, et évitez tout endroit entouré d'automobile ou de personne.



Presser la queue de détente sans aucune précaution est extrêmement dangereux. Ne déposez jamais votre doigt sur la queue de détente si vous n'avez pas au préalable retiré le capuchon de sécurité et si vous n'êtes pas prêt à tirer.



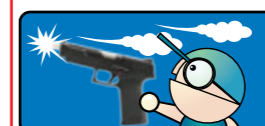
Al disparar las pistolas de aire en prácticas de tiro o en juegos, usted y todos los participantes deberán llevar gafas de seguridad u otras gafas protectoras. También preste atención al rebote. Es muy importante prestar atención no solo a los participantes sino también a terceros.



Puede haber casos en los balines se queden dentro de la pistola después de que el cargador haya sido retirado. Después de la extracción del cargador, dirija la boca del cañón hacia una dirección segura y apriete el gatillo para confirmar no haya quedado ningún balín dentro de la pistola, por último coloque la cobertura del cañón.



Lors de l'utilisation de la réplique, tout participant se doit de porter des lunettes de protection. Faites attention au ricochet des projectiles et aux passants.

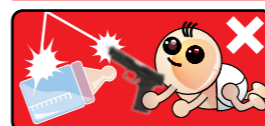


Dans certains cas il est possible que des billes soient restées dans la réplique après avoir retiré le magazine. Lorsque le magazine est retiré, pointez votre réplique dans une direction sans danger pour autrui et tirer pour vous assurer qu'il ne reste pas de billes à l'intérieur, puis mettez le capuchon de sécurité sur le cache-flamme.



Siempre utilice una cobertura de cañón, retire la batería y almacene el rifle de aire en una caja o bolsa. Fuera del alcance de los niños.

Asegúrese de colocar siempre la cobertura de cañón en la bocacha, a excepción de cuando esté disparando. Para evitar accidentes por disparo de balines accidentales y proteger el rifle contra el polvo. Nunca tire del gatillo mientras la cobertura del cañón este en el barril.



Toujours mettre le capuchon de sécurité sur le cache-flamme, retirer la batterie et garder la réplique dans un sac à l'abri des enfants.

Assurez-vous de mettre le bouchon de sécurité sur le cache-flamme. sauf si vous tirez évidemment. Procédez ainsi pour éviter tout accident et protéger la réplique de la poussière.

# GTP9 Series

警告

G&G www.Gsg2.com ARMAMENT



弾を発射する時やゲームなどの場合は、跳弾にも注意し、ゴーグルなどの眼の保護具を本人と参加者全員が必ず装着して行ってください。(参加者以外の第三者に弾が当たらないように十分注意ください。)



エアガンで人や動物を狙ったり、撃ったりしないでください。標的を撃つ時以外は銃口に保護キャップを必ず装着してください。



エアガンを持ち歩く場合は、銃口に保護キャップをして、セレクトラーレバーをセーフティーの位置にし、必ずケースやバッグに入れて運んでください。



このエアガンは、最適な性能、操作性を考慮して製造されています。むやみな分解、改造は、危険性を誘発したり性能を著しく損なう場合がありますので、絶対にお止めください。



安全手順  
1.切り替えレバー（セレクトラーレバー）をセーフティーの位置にする。  
2.マガジンを取り外す。



銃口は、弾が入っている入っていないにかかわらず、絶対にのぞかないでください。BB弾が眼に当たった場所、最悪失明の恐れがあり大変危険です。



エアガンを撃つ際は、安全に配慮し、人や動物又は危険な場所には向けしないでください。また、周囲に人がいるような場所での射撃は絶対にしないでください。



標的に向けて発射する時以外は、引き金に指をかけないでください。引き金に指をかけた状態では、何らかのわずみで引き金を引いてしまう恐れがあり大変危険です。



たとえイタズラのつもりでも、共有物や他人の財産を撃って破損させたり、人や生き物を撃って怪我をさせたりすると、器物破損罪や傷害罪などで処罰される場合があります。



マガジンを抜いてもガン内部に弾が残っている場合があります。不用意に引き金を引くと弾が発射され大変危険です。マガジンを抜いた後、銃口を安全な方向に向けて撃ち、弾が残っていない事を確認してから、銃口に保護キャップをして保管してください。



対象年齢以外の子供がイタズラをして怪我などを起こさないように、必ず銃口に保護キャップをしてケースやバックにいて子供が手の届かない所に保管してください。

万が一の暴発を防ぐと共に防塵のために、発射時以外は必ず銃口に保護キャップを装着してください。



GTP9

GTP9 MS

GTP9 MS Sliver



GTP9 DST

GTP9  
Black/Grey

GTP9  
Black/DST