

# CM.035

Users restricted to  
18 years of age or older  
Рекомендованный возраст  
18 лет и старше

**AUTO ELECTRIC GUN**  
**АВТОМАТИЧЕСКИЙ ЭЛЕКТРОПРИВОД**

Airsoft  
Store



[www.airsoftstore.ru](http://www.airsoftstore.ru)

**Перед использованием изучите данное руководство.**  
**Always read through this manual before operation.**



## **WARNING ПРЕДУПРЕЖДЕНИЕ**



Рекомендованный  
возраст 18 лет  
Only for 18 years  
of age or older

Использование привода несовершеннолетними только под присмотром взрослых.  
Operation of this air gun for competition use is restricted to users of 18 years of age or older.



**Травмоопасно!**  
Injury caution

Используйте защитное снаряжение, дистанция возможного получения травм 50-60 метров.  
Since plastic BB bullets reach 50 to 60 meters, careless shooting may cause eye damage or other injuries.



Изучите инструкции и  
меры предосторожности  
Careful reading of  
Handling cautions  
and  
instruction manual

Изучите меры предосторожности и инструкции по эксплуатации. Используйте привод  
учитывая все рекомендации и предостережения.  
Always read through this HANDLING CAUTIONS AND INSTRUCTION MANUAL carefully before operation.  
Operate the air gun with full recognition of warnings and cautions.



ПРЕДУПРЕЖДЕНИЕ



WARNING

Always wear eye protective gear. **Всегда используйте защитное снаряжение.**



When shooting the air gun for a target or game, you and all participants must wear goggles or other eye protective gear, also paying attention to ricochets. (Pay sufficient attention also to third personnel other than participants.)

При стрельбе из привода, вы, все присутствующие и находящиеся рядом, должны использовать защитные очки или другое защитное снаряжение.

Также следует учитывать возможность рикошета.

(Обратите внимание на возможность присутствия третьих лиц и обеспечение их безопасности).

You may be punished if you are shooting for a practical joke.

**Стрельба по прохожим влечет наказание.**



You may be punished if you damage public or personal properties or injure a person or animal even if you are shooting for a practical joke. Always observe manners and enjoy healthy sport shooting.

Вы можете быть наказаны, если вы повредите общественное или личное имущество. Раните человека или животное, даже если вы используете привод для шутки или розыгрыша, помните, что привод имеет сходство с боевым оружием и это может повлечь неприятности со служителями правопорядка. Всегда соблюдайте правила поведения в общественных местах.

Never disassemble or modify the air gun.

**Запрещается разбирать и модифицировать привод.**



This air gun is manufactured under consideration of appropriate performance and operability. Disassembling or modifying the gun may generate danger or adversely affect the performance. So, avoid disassembling or modifying the air gun.

Привод разработан и изготовлен с учетом соответствующих параметров производительности и работоспособности. Модификация привода может повлечь опасность или отрицательно повлиять на надежность и работоспособность. Во избежание поломок не модифицируйте привод.

Never look into the gun muzzle.

**Не заглядывайте в ствол.**

Never shoot at any human or animal.

**Не стреляйте в людей и животных.**



Do not look directly into the muzzle to avoid accidental discharge of BB.

Не смотрите прямо в дуло, чтобы избежать случайного выстрела.



Never aim or shoot a person or animal as the target. Always attach the protective plug to the muzzle.

Никогда не направляйте ствол на людей или животных. Будьте аккуратны и используйте защиту.

- Make sure to operate an air gun after recognizing its features.
- We are not responsible for any accidents, events, injuries or repair costs arising from wrong operation and handling or by modification and disassembly of the gun.
- **Перед использованием, убедитесь в работоспособности привода.**
- **Мы не несем ответственности за несчастные случаи, форс-мажоры, травмы или затраты на ремонт, возникающие из-за неправильной эксплуатации или модификации и разборки привода.**



THOROUGHLY UNDERSTAND THE WARNINGS AND CAUTIONS FOR SAFE OPERATION.

ХОРОШО ИЗУЧИТЕ ПРЕДУПРЕЖДЕНИЯ И ПРЕДОСТЕРЕЖЕНИЯ ДЛЯ БЕЗОПАСНОГО ИСПОЛЬЗОВАНИЯ.

Read through this manual before shooting paying special attention for safe operation. Прочтите это руководство перед стрельбой, уделите особое внимание безопасной эксплуатации. Always observe warnings and cautions strictly. Failing to do so may cause injury, accidents, or damage to the gun. Всегда строго соблюдайте предупреждения и предостережения. Несоблюдение этих требований может привести к несчастным случаям или повреждению привода.

## 1 Charging the battery (Battery and charger sold separately.) Зарядка аккумулятора (Аккумулятор и зарядное устройство приобретается отдельно.)

- Use the specified battery for the gun. 8.4V, 1100mAh Hyper Command Mini Battery. Avoid use of non-standard or other brand name batteries. Otherwise, the originally designed functions will not be obtained.

Используйте специальный аккумулятор: 8.4V 1100mAh. Не используйте нестандартный аккумулятор или разъем, или другую марку аккумулятора, он может не подходить по размеру и другим параметрам.

**CAUTION** The SD and Mini Battery can not be used.  
**ВНИМАНИЕ** SD и Mini Battery не могут использоваться.

- Use the specified battery charger which is applicable to the above battery. The charger Exclusive Type ac Speed Charger. Используйте рекомендованное зарядное устройство, которое применяется к вышеуказанной батарее. Оригинальное тип AC.
- The battery's capacity power is increased with use of the Exclusive (battery) Discharger (Sold separately) Мощность заряда батареи увеличивается с использованием оригинальной (батареи) разрядника (продается отдельно)
- Use the correct battery and charge according to respective instruction manuals. We will not be held responsible for any accidents or damage caused by wrongful operation or usage of non-specified batteries. Используйте оригинальный аккумулятор и зарядное устройство согласно руководству. Производитель не несет ответственности за несчастные случаи или повреждения, вызванные использованием не рекомендованных производителем батарей.

Use the specified battery  
Используйте специальный аккумулятор



- 8.4V Type Mini Battery  
8.4V Тип Mini Battery



Exclusive Charge for Mini Battery  
Оригинальное зарядное устройство

## 2 THE NAME OF THE PARTS (For details, see the following pages.) Название деталей (Подробнее на следующих страницах.)







### 3 Selector lever and safety setting Переключатель режимов-предохранитель.



- To prevent malfunction of the switch do not change the selector lever from semi to full auto while pulling the trigger.

Для предотвращения сбоев в работе переключателя не изменяйте положение рычага с нажатым спусковым крючком.

**CAUTION** **ВНИМАНИЕ** Set the selector lever correctly in position otherwise, malfunction may occur. **Установите рычаг переключателя в правильном положении иначе, может произойти сбой.**

- Safety setting (the trigger cannot be pulled.) **Предохранитель (курок не может сработать.)**

When you are not firing the gun or during storage always set the selector to the safe position. **Всегда держите привод на предохранителе, вне игры, а также при хранении.**

- Fully automatic (automatic firing)

**Полностью автоматический (автоматическая стрельба)**

The gun will fire automatically while the trigger remains pulled.

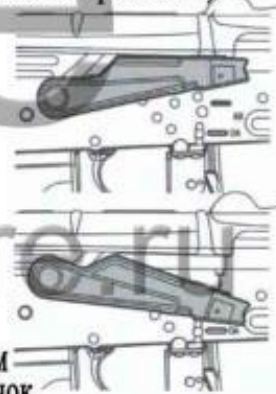
**Привод будет работать автоматически при зажатом курке**



- Semi automatic

**Полуавтоматическая**  
The gun will fire one shot each time the trigger is pulled.

**Привод будет делать один выстрел при каждом нажатии на спусковой крючок.**



### 4 Setting the Battery (Set the battery after charging) Установка аккумулятора (Установите батарею после зарядки)

- Remove the receiver from its rear while pressing the receiver top catch button. **Поднимите крышку, зажав кнопку на ее задней части. Как показано на рисунке.**



- Connect the battery to the cord that is accessible from the hole under the rear sight. Press in the battery with its protrusion facing to the left.

**Вставьте батарею в отверстие под прицелом при этом выступ должен быть обращен в левую сторону.**

The protrusion must be on the left side. **Выступ должен быть на левой стороне.**

**Подключите аккумулятор к шнуру питания привода.**

Battery Sectional View  
**Вид батареи в разрезе**



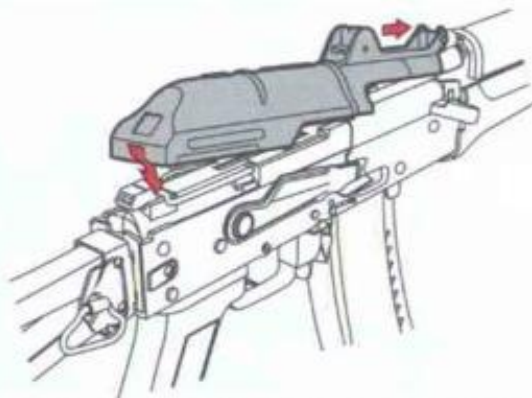
Connector nail  
**Соединение**



- Reinstall the receiver top in the reverse order of removal procedure in step(1). Align the lead edge of receiver top to the groove under the rear of receiver top, aligning to the groove shown below. Установите крышку в обратном порядке. Совместите переднюю кромку приемника, совместив с пазом, как показано на рисунке.

**CAUTION**  
**ВНИМАНИЕ** When receiver top is set correctly, the catch button ejects out.

Когда крышка установлена правильно, когда кнопка-фиксатор выталкивается наружу.



## 5 SETTING THE MAGAZINE УСТАНОВКА МАГАЗИНА

- Open the cover of the magazine  
Откройте крышку магазина



- Insert 6mm BB bullets into the loader (500 bullets can be loaded)  
Зарядите 6мм шары в контейнер (емкость 500 шаров)



- Set the magazine upward. Install the magazine as illustration.  
Установите магазин вверх как на рисунке.

- Replace the magazine cover  
Закройте крышку магазина



- Press the release lever towards the trigger to lock.  
Нажмите на рычажок в сторону курка для фиксации.

1. First set the front.  
Сначала установите переднюю часть.
2. Press to the rear.  
Прижмите снизу.

- Move the gear with hand clockwise until it is fully wound, and the bullets will be sent up automatically. (It can send about 150 rounds automatically.)

Вращайте механизм по часовой стрелке, до ощущения максимального сопротивления. Шары будут снаряжены в канал магазина. (емкость канала до 150 шаров.)

**CAUTION**  
**ВНИМАНИЕ**

The magazine is capable of containing 500 BB bullets.  
Магазин вмещает 500 шаров.



Magazine stopper relief rib.

Вспомогательный стопор

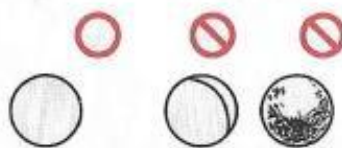
Slide the rib in the arrow direction to remove remaining BB bullets. (Be careful since BB bullets may jump out.)

Нажмите в направлении стрелки, чтобы извлечь оставшиеся шары. (Осторожно, шары могут выскочить.)

**CAUTION**  
**ВНИМАНИЕ**

- Always use the BB bullets for the air gun. We shall not be held responsible for any damage or accidents arising from the use of bullets supplied by other manufacturers.

Используйте шары для страйкбола. Мы не несем ответственности за ущерб или несчастные случаи, вызванные использованием иных шаров, не предназначенных для страйкбола.

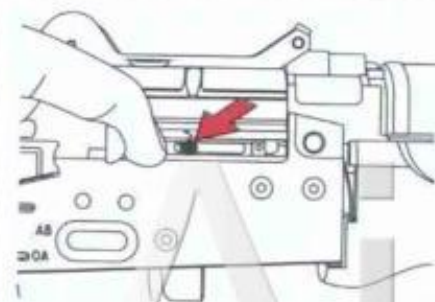
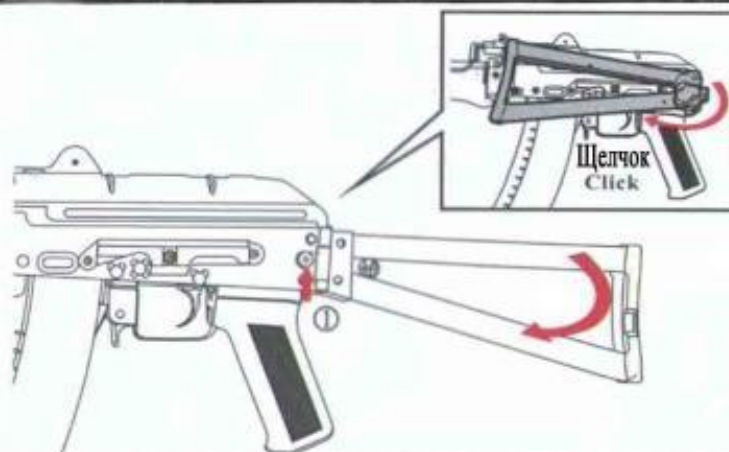


## 6 Moveable Parts Подвижные части

### CAUTION ВНИМАНИЕ

Be careful so that your skin and fingers do not get caught in the folding parts.

Будьте осторожны, чтобы не защипить кожу и пальцы в складных частях.



Variable hop-up adjustment lever  
Регулировка хоп-ап за шторкой затвора

Press the gun stock release button ①, move forward the gun stock  
Нажмите на кнопку (1), чтобы сложить приклад

### INSTALLATION OF THE ELIMINATE BLAZE IMPLEMENT УСТАНОВКА И СНЯТИЕ ДУЛЬНОГО ТОРМОЗА-КОМПЕНСАТОРА

① While pressing the lock button.  
Зажмите кнопку блокировки.

② Вращением снимите ДТК.



The eliminate blaze implement is fixed by counterclockwise as in the case of real gun

ДТК фиксируется против часовой стрелки, как и на боевом аналоге.

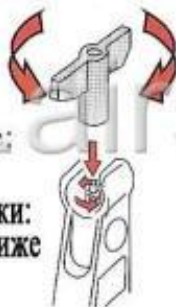
- Insert the front sight adjustment tool in the front sight and turn it for adjustment.  
Вращением ключа настройте мушку.

### CAUTION ВНИМАНИЕ

Be careful so as not to loose the adjustment tool.

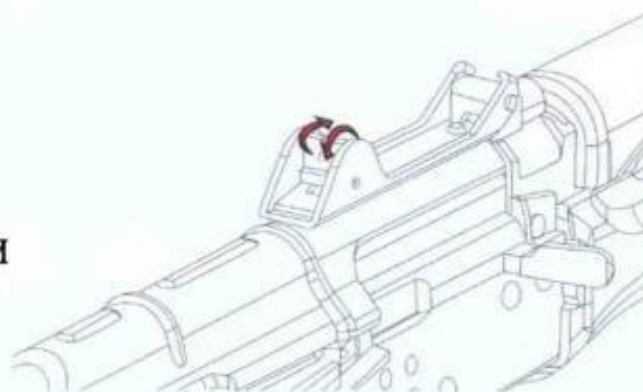
Не теряйте ключ настройки.

Counterclockwise;  
lower sight point  
Против часовой стрелки:  
точка прицеливания ниже



Clockwise;  
higher sight point  
По часовой стрелке:  
точка прицеливания выше

- Rear Sight:  
Turn to front :short distance  
Turn to Rear:Long distance  
Целик:  
Поворот вперед: короткие дистанции  
Поворот назад: дальние дистанции







- Charge the battery if the firing cycle becomes slow.

При частой стрельбе, заряд аккумулятора уменьшается быстрее.

- Give the air gun a rest for 5 to 10 minutes after firing about 500 rounds, in order to ensure long service lives of the motor and battery.

После отстрела с высоким темпом 500 шаров, сделайте перерыв в 5-10 минут, это позволит обеспечить более длительный срок службы электромотора и аккумулятора.

## WHEN BULLETS ARE CLOGGED

## ПРИ ЗАСТРЯВАНИИ ШАРОВ

- If bullets are clogged, remove them and apply a few drops of silicone oil in to the chamber from the magazine entrances shown or spray silicone oil for 0.5 or 1 sec, to obtain smooth continuous.

Если шары забились, извлеките их и нанесите несколько капель силиконового масла в камеру магазина, или опрыскайте силиконовым спреем 0,5 - 1 сек, чтобы избежать задержек при стрельбе.

## AFTER OPERATION ПОСЛЕ ИСПОЛЬЗОВАНИЯ

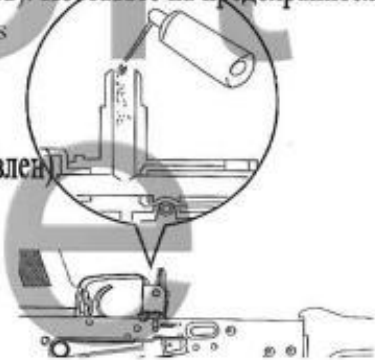
- Remove the magazine and dry fire the gun in the semi auto mode directing the muzzle to a safe direction. (Otherwise the spring may be weakened). Set the selector to the Safe position.  
Снимите магазин, направьте дуло в безопасном направлении и сделайте выстрел в полуавтоматическом режиме. (Это позволит вам убедиться, что в приводе больше нет шаров). Поставьте на предохранитель.
- Bullets may remain in the chamber even if the magazine contains no bullets (or if the magazine is not connected) (Two or three bullets may drop from the magazine, this is the normal operation of the gun.)

Шары могут оставаться в камере, даже если магазин пуст (или, не установлен). Два-три шара могут выпасть - это нормальная работа привода и магазина.

- Always disconnect the battery and attach the protective cap whenever you do not operate the air gun.  
Всегда отключайте аккумулятор и установите защитный колпачок, когда вы не используете привод.

Always attach the protective cap during storage.

Всегда надевайте защитный колпачок во время хранения.



CAUTION  
ОСТОРОЖНО

www.airsoftstore.ru

- There are possible cases that no firing occurs after pulling the trigger in the semi-auto mode. In this case, do not pull the trigger furiously. Fire 5 to 6 shots in the full auto mode and then return to the semi auto operation.

Возможны случаи, когда спусковой крючок не срабатывает в полуавтоматическом режиме. Не нажимайте на крючок с силой. Сделайте 5-6 выстрелов в автоматическом режиме, после этого вернитесь к полуавтоматическому режиму стрельбы.

- Smell may be generated from motor for a while when a new air gun is operated. This is the normal operation of the gun.

На некоторое время из электромотора может появляться запах. Это нормальная работа привода в начальный период эксплуатации.

- The hopping up operation may be unstable for 200 to 300 rounds after using silicone oil, this is the normal operation of the gun.

После использования силиконового масла регулировка хоп-ап, может работать некорректно на 200-300 выстрелов - это нормальная работа привода.



8

## TROUBLE CLINIC(TROUBLE SHOOTING) ВОЗМОЖНЫЕ НЕИСПРАВНОСТИ (УСТРАНЕНИЕ)

SYMPTOM ПРИЗНАК	CAUSE ПРИЧИНА	ACTION ДЕЙСТВИЕ
No operation at all Привод не работает	Select or is set to safety. Переключатель на предохранителе.	Set the selector lever to Semi or Full Auto Установите переключатель в полу- или автоматический режим
	Battery is not charged. Аккумулятор не заряжен.	Charger the battery Зарядите аккумулятор.
	Battery connector is disconnected. Отключен разъем батареи.	Connect the connector Подключите батарею.
	The + and - or battery connector is revers. + и - аккумулятора наоборот.	Connect the connector correctly (check the fuse) Подключите разъем правильно (проверьте предохранитель)
	Fuse is blown out Перегорел предохранитель	Relace the fuse(See page ) Замените предохранитель
	Expired motor life(50.000 to 60.000 rounds) or poor electrical connection. Истек срок службы мотора от 50,000 до 60,000 выстрелов) или плохие электр. контакты.	Replace the motor(purchasing from your dealer or us)or check and repair the contacts Проверить электроконтакты, при необходимости заменить мотор
Although motor is removing,bullets jump out. Привод работает, но шары не вылетают.	Bullets are clogged in the magazine Шары забились в магазине	Insert the charging rod into the magazine and move up and down a few times to remove clogged bullets Вставьте шомпол в магазин и подвигайте вверх и вниз несколько раз, чтобы устранить засорение
	Bullets are clogged in the chamber Шары забились в камере	Remove clogged bullets using the cheaning rob Устраните застрявшие шары с помощью пластикового шомпола
	Faulty gear Неисправность механизма	Purchase the replacement gear from your dealer and repair Замена или ремонт магазина или полная диагностика привода
Impossible full-auto operation.(Automatic firing) Невозможность автоматической стрельбы.	Insufficient battery power недостаточно заряда аккумулятора	Charge the battery Зарядите аккумулятор
	Faulty bullet feed of magazine Неисправность магазина	Repair clogging the magazine Ремонт, устранение засорения магазина
Impossible semi-auto operation.(Singe shot) Невозможность полуавтоматической стрельбы. (Одиночного выстрела)	Poor electrical connection Плохое электрическое подключение	Consult your dealer or us for overhaul maintenance or repair Обратитесь к специалисту за ремонтом
	Deviation in gear timing Погрешность механизма синхронизации привода	Set to semi auto firing 5 to 6 rounds in full auto Сделайте 5-6 выстрелов в автоматическом режиме



Use of poor quality BB bullets will cause problems. Never disassemble or modify the gun  
Использование некачественных шаров вызовет проблемы. Не разбирайте и не модифицируйте привод.

SYMPTOM ПРИЗНАК	CAUSE ПРИЧИНА	ACTION ДЕЙСТВИЕ
Impossible semi-auto operation.(Single out) Невозможность полуавтоматической стрельбы.	Insufficient battery power. Недостаточно заряда аккумулятора.	Charge the battery Зарядите аккумулятор
Automatic firing become shorter. Автоматическая стрельба стала короче.	Insufficient battery power. Недостаточно заряда аккумулятора.	Charge the battery Зарядите аккумулятор
Shooting distance become shorter Дистанция выстрела стала меньше	Worn or damaged chamber packing. Износ или повреждение камеры хоп-ап	Consult your dealer or us for overhaul maintenance or repair. Replace the chamber packing. Piston packing(O-ring)and piston assembly. Обратитесь к специалисту для ремонта, замены камеры, поршня или уплотнительного кольца.
	Worn or damaged chamber packing.(O-ring) Износ или повреждение поршня (Уплотнительного кольца)	
	Deteriorated piston spring. Ослабление пружины поршня.	
	Faulty BB bullets. (Too small or heavy) Дефектные шары.(Слишком маленькие или тяжелые)	Use the genuine BB bullet Используйте оригинальные шары
	Faulty gear. Дефект механизма.	Purchase the replacement gear from your dealer and repair Обратитесь к специалисту для ремонта.
	Gear problem caused by too many blank firing or worn or damaged gear. Проблема механизма, вызванная частой холостой стрельбой или изношенностью.	Consult your dealer or us for overhaul maintenance,part replacement(gear etc)or repaie Обратитесь к специалисту для ремонта, замены (электро-механизма и т.д.)
Too loud operating noise Слишком громкий звук работы мотора	Gear problem caused by too many blank firing Проблема механизма, из-за частой холостой стрельбы	
Bullets being follen out from barrel end. Шары выпадают из ствола.	Worn or damaged chamber packing. Износ или повреждение камеры	Turn the hop adjustment lever toward HOP Поверните рычаг регулировки Хоп-ап
	No hop setting Не настроен хоп-ап	
	Faulty BB bullets. (Too small) Дефектные шары. (Слишком маленькие.)	Use the genuine BB bullet Используйте оригинальные шары
Being wet or drop into water.(rain) При намокании, падении в воду. (дожде)	Stop operation immediately,disconnect the battery,wipe off water from water from inside themain body and the battery,and after complete dry,carry out trial firing,if no operation or malfunction is detected,consult your dealer or us for repair. Немедленно прекратите использование привода, отсоедините батарею, протрите от воды внутри основного корпуса, отсек батареи и после полной просушки, проведите пробные стрельбы. Если привод не работает или обнаружены неисправности, обратитесь к специалисту для ремонта.	

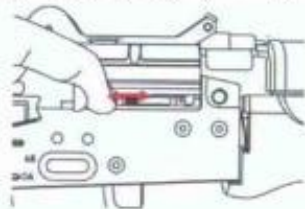


## 9 VARIABLE HOP UP SYSTEM НАСТРОЙКА СИСТЕМЫ ХОП-АП

By producing a back-spin to the BB bullets, this system allows for straighter and longer distance shooting than normal air gun. Unlike the fixed type, the variable hop up system permits one-touch adjustments using the dial and lever, making it an ideal hop up system. Система хоп-ап создает

обратное закручивание шара, что позволяет делать прямой выстрел на большие расстояния, чем простой пневматической системой. В отличие от стационарного типа, переменная хоп-ап регулирует траекторию шара.

- ▶ Adjustment Procedure (Adjust by carry out trial firing)  
Процедура регулировки (Регулируйте, выполняя пробные стрельбы)



Gradually turn the adjustment dial towards Hop to give hop up to bullets. (The best setting is where bullets fly horizontally.) Постепенно регулируйте шкалу до получения желаемого результата. (Лучший результат - это прямая траектория полета шара.)

- Turning excessively adversely affects the trajectory. So stop turning the hop adjustment lever when bullets fly horizontally. Сильный поворот рычага может отрицательно влиять на траекторию полета шара. Прекратите поворачивать рычаг регулировки, когда шары летят горизонтально.

- The best position is where the bullets fly horizontally, and the longest flying distance is obtained. Лучшая настройка, когда шары летят по горизонтальной траектории на наибольшую дистанцию.

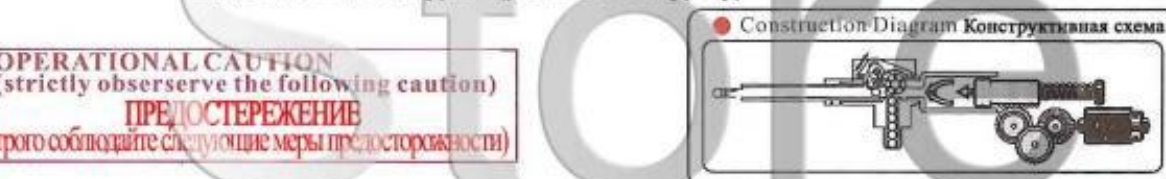
Too much hop-up (return the lever towards NORMAL)

Best position Лучшая позиция

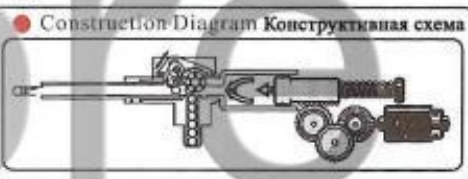
Not enough hop-up (return the lever towards NORMAL)

Недостаточная подкрутка (увеличте подкрутку)

Сильная подкрутка (двигайте рычаг к исходной позиции)



**OPERATIONAL CAUTION**  
(strictly observe the following caution)  
**ПРЕДОСТЕРЕЖЕНИЕ**  
(строго соблюдайте следующие меры предосторожности)



- Moving the lever too much towards HOP causes bullets to clog. Firing the gun with clogged bullets damages the piston and gears. Не перемещайте рычаг слишком сильно к позиции подкрутки. Это может вызвать забивание ствола. Стрельба с застрявшим шаром может привести к повреждениям привода.

- If bullet clogging occurs, immediately stop firing the gun, return the hop lever to the Normal position and remove clogged bullets using the cleaning rod. Если шар застрял, немедленно прекратите стрельбу, верните рычаг регулировки в исходное положение и извлеките шар с помощью шомпола.

- Make sure to return the hop adjustment lever to the Normal position when removing clogged bullets or cleaning. (Otherwise, the chamber packing is damaged.) Убедитесь, что вы вернули рычаг регулировки в нормальное положение, при извлечении застрявших шаров или чистке привода. (В противном случае, вы можете повредить камеру хоп-ап.)

- Never use used or dirty bullets. (Otherwise, the chamber becomes dirty, resulting in unstable hopping up.) Не используйте поврежденные или грязные шары. (В результате засорения камера Хоп-ап будет работать нестабильно, что может привести к поломке.)

- When about 10000 rounds are fired, spray silicone oil into the chamber for 0.5 to 1 sec. (See 11 on page 8. The hopping up operation may be unstable for 200 to 300 rounds after spraying the silicone oil, this is the normal operation of the gun.) После отстрела около 10 000 шаров, смажьте силиконовым маслом камеру Хоп-ап, от 0,5 до 1 сек (См на странице 8. После использования сил. масла регулировка Хоп-ап, может работать некорректно на 200-300 выстрелов - это нормальная работа привода.

- We will not be held responsible for any damage or accidents arising from wrongful operation, disassembly and modification of the gun. Any costs for repair of such damage shall be paid by the user.

Мы не несем ответственности за несчастные случаи, форс-мажоры, травмы или затраты на ремонт, возникающие из-за неправильной эксплуатации или модификации и разборки привода. Любые расходы на ремонт оплачиваются пользователем.



**CAUTION**  
**ОСТОРОЖНО**

- If the hop-up is adjusted excessively causing clogging of bullets, immediately stop operating the gun. Return the lever to Normal, fire 2 or 3 shots and readjust. **Если шар застрял, немедленно прекратите стрельбу, верните рычаг регулировки в исходное положение, сделайте 2-3 выстрела перед продолжением регулировки.**
- Since a precision tight barrel is used, use of dirty bullets or those with burrs causes clogging of bullets and possible fatal damage to the mechanical box and system. **Так как используется внутренний ствол малюго диаметра, использование грязных и колотых шаров приводит к их забиванию и как следствие к поломкам всех систем привода.**

**WARNING**  
**ОСТОРОЖНО**

- Never hold the gun side ways as the BB bullets will curve tight or left. This is due to the HOP-UP system.

**Никогда не держите привод боком, это повлечет полет шара налево из-за действия системы подкрутки (хоп-ап).**

**WHEN HOPPING UP IS IMPROPER**  
**ЕСЛИ ПОДКРУЧИВАНИЕ НЕПРАВИЛЬНОЕ**

SYMPTOM ПРИЗНАК	CAUSE ПРИЧИНА	ACTION ДЕЙСТВИЕ
Bullets flying upwards. Шары летят выше.	Too much hop setting Слишком повернут рычаг регулировки	Gradually return adjustment lever towards Normal. Постепенно двигайте к позиции Норм.
Short flying distance of bullets (less hopping up effect). Малая дистанция полета шара (задирание шара вверх).	Too much hop setting Слишком повернут рычаг регулировки	Gradually return adjustment lever towards Normal. Постепенно двигайте к позиции Норм.
	Hop packing contaminated by oil or dirt. Камера хоп-ап в масле или загрязнена.	Fire bullets equivalent to 4 or 5 magazines or clean the chamber using cleaning rod. <b>Отстреляйте шары эквивалентно 4-5 магазинам или очистите камеру, используя шомпол.</b>
	Worn or damaged hop packing Камера хоп-ап повреждена или изношена	Purchase the replacement part at your dealer or from Marui and replace it. Купите запасную часть и замените ее.
Cannot adjust Не удается настроить	Damaged adjustment lever or other parts Поврежден рычаг регулировки или другие части	Purchase the replacement part at your dealer and replace it. Купите запасную часть и замените ее.
Frequent bullets clogging Шары часто забиваются	Too much hop setting Слишком повернут рычаг регулировки	Gradually return adjustment lever towards Normal. Постепенно двигайте к позиции Норм.
	Improper or too large sized BB bullets Некачественные шары или шары большего размера.	Use the BB bullets for Electric Gun. <b>Используйте шары для электроприводов (AEG)</b>
	Dirty hop packing Грязная камера хоп-ап	Clean using the cleaning rod or consult your dealer for repair. <b>Очистите с помощью шомпола или обратитесь к специалисту.</b>



# ТЕХНИЧЕСКОЕ ОБСЛУЖИВАНИЕ MAINTENANCE



## 1. Fuse Replacement Procedure Процедура по замене предохранителя

Откройте крышку ствольной коробки, как показано на стр. 3 4-1, замените неисправный предохранитель.



Расположение предохранителя

**Glass tube fuse**  
**Стеклопластиковый предохранитель**  
You can buy it at a near-by electric shop or gas station.  
Можно приобрести в магазинах электротоваров и автозапчастей

20A Fuse common for electric gun series.



20A Стандартный предохранитель для (AEG) серии.

## 2. Remove the obstruct bullets Устранение забитых шаров

- 1 Insert the cleaning rod into the bore.  
Вставьте шомпол в канал.



- 2 Be careful so that the angled part of the cleaning rod faces down, and remove clogged bullets.

Будьте осторожны, чтобы угловая часть шомпола была повернута вниз, это поможет легче извлечь застрявшие шары.

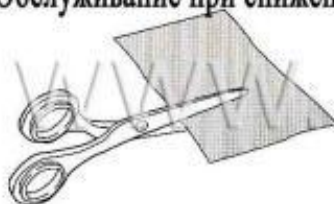


Chamber packing  
Камера хоп-ап



The ornamental can not be used for cleaning the obstruct bullets.  
Декоративный шомпол нельзя использовать для очистки ствола от шаров и загрязнений.  
Make sure to insert the cleaning rod AFTER returning the hop up lever to the Normal position. (Hop-OFF)  
Перед очисткой убедитесь, что рычаг регулировки в крайнем положении ближе к стволу (хоп-ап выключен), после очистки верните рычаг в оптимальное положение.

## 3. Maintenance When Bullet Speed Become Low Обслуживание при снижении скорости шара



Хлопковая ткань  
Cotton cloth  
Width: Approx 10mm  
Ширина: около 10мм  
Length: Approx 25-30mm  
Длина: около 25-30мм



Wind the cut cotton cloth.  
Свернуть разрезанную хлопковую ткань.

Cut the cotton to the size shown. Adjust the length accordingly so that it can be inserted smoothly into the barrel.  
Вырежьте ткань размером, показанным на рисунке. Регулируйте длину так, чтобы шомпол туго и плавно вставлялся в ствол.  
Hold at the leading end of the rod and insert the rod into the barrel while turning the rod.  
Вставьте шомпол в ствол, выполните чистку как показано на рисунке.



- Inserting the rod will be difficult if you hold rod at the end.  
Вставить шомпол будет сложнее, если вы возьметесь за дальний конец шомпола.



Hop chamber packing  
Камера хоп-ап

Bullet entrance  
Приемник шаров

Apply a few drops of silicone or Teflon oil.

- Since the chamber is a precision component, avoid use of used BB bullets.  
Так как камера хрупкий компонент, не чистите ствол с застрявшими шарами.

Выполняйте ТО только после того, как установите рычаг хоп-ап в исходное положение

- Always carry out maintenance AFTER returning the hop up lever to the Normal position. (Hop-OFF)

Нанесите несколько капель силикона или тефлонового масла.



- Drop a few drops of silicone oil or Teflon oil from the bullet entrance, insert BB bullets into the magazine and fire bullets equivalent to 1 or 2 magazine. **Нанесите несколько капель силиконового или тефлонового масла на приемник шаров, отстреляйте 1 или 2 магазина.**
- To complete the cleaning. Use the cleaning rod (with cotton) as shown below, to remove excess oil. **Для завершения очистки, используйте шомпол (с тканью), как показано выше, для удаления излишков масла.**

#### 4. FINE ADJUSTMENT OF GEAR ENGAGEMENT ТОЧНАЯ РЕГУЛИРОВКА ПОЛОЖЕНИЯ МОТОРА

Remove the screw from the grip bottom.

**Выкрутить винт снизу рукоятки.**

M3 hexagon wrench

**М3 шестигранный ключ**

Insert M3 hexagon wrench into the screw hole to adjust.

**Вставьте М3 шестигранный ключ в отверстие для винта.**



Only when the motor noise becomes high after operations for a long period of time, conduct the fine adjustment as shown.

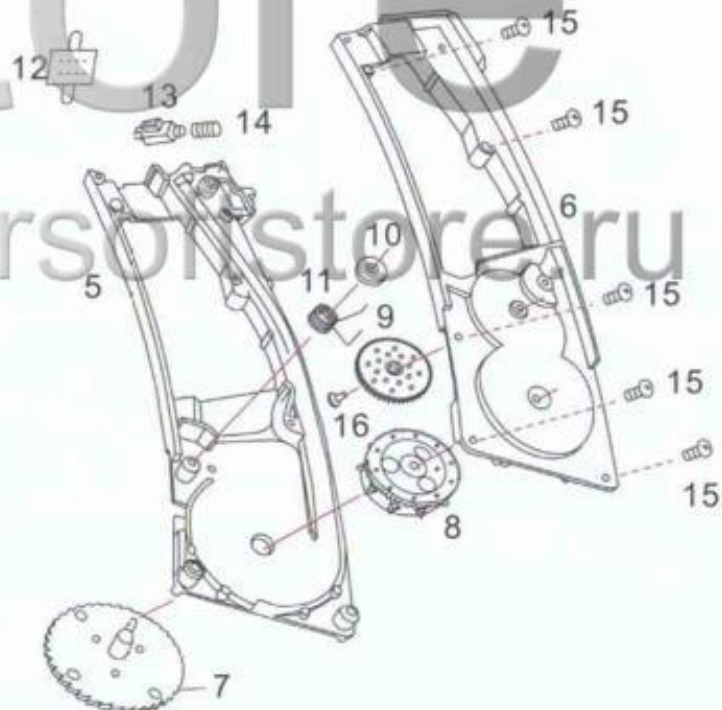
**Проводить точную регулировку, только если шум мотора становится громким после долгого использования привода.**

Hold the grip during adjustment. Otherwise, the main body will drop since the grip set screw is removed.

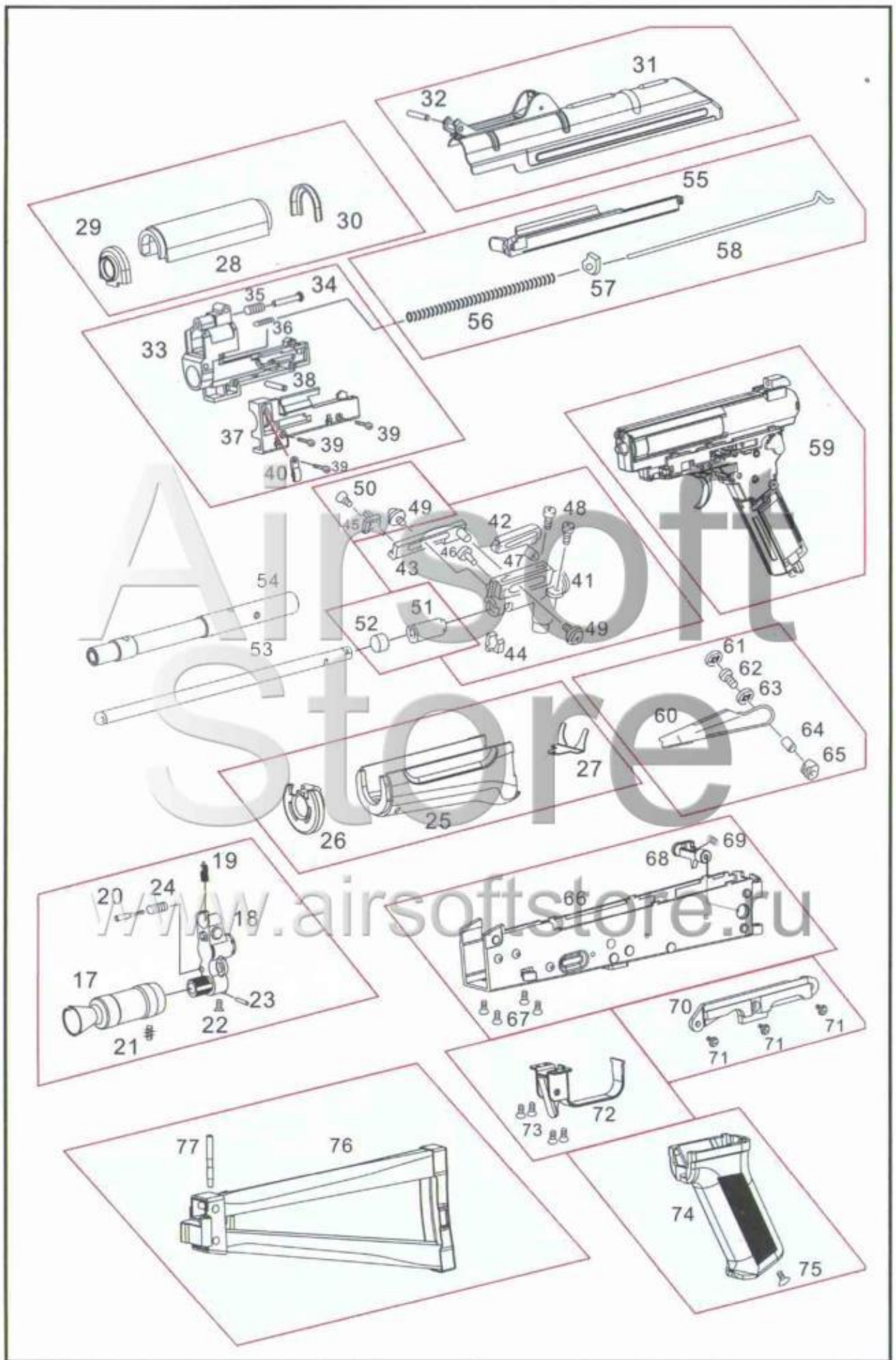
**Откручивая винт, держите ручку, чтобы корпус не упал.**



- It is recommended to lock the adjustment screw by a screw locking agent or instantaneous adhesive after adjustment of the motor position is complete. **Чтобы зафиксировать регулировочный винт, рекомендуется использовать фиксирующее средство или клей моментального действия после того, как регулировка положения будет завершена.**
- Normally, do not attempt to adjust. **Как правило, регулировка не требуется.**
- Be careful as not to overly tighten the screw as it will damage the gun. **Будьте осторожны, не перетяните винт, чтобы не повредить привод.**









1. Magazine cover	1. Корпус магазина	40. Gun barrel connect link	40. Соединение ствола
2. Magazine rear cover	2. Дно магазина	41. HOP-UP	41. Хоп-ап(подкрутка шара)
3. Ø2×21.5shaft	3. 2х21 пин	42. Rubber selector	42. Резинка переключателя
4. Ø2×251.5shaft	4. 2х251.5 пин	43. Selector	43. Переключатель
5. Right trajectory	5. Правая часть	44. Gun barrel connect link	44. Соединение ствола
6. Left trajectory	6. Левая часть	45. Block	45. Блокиратор
7. Gear	7. Шестерня	46. Nail	46. Пин
8. Clockwork spring base + clockwork spring + clockwork spring cover gear	8. Заводная базовая шестерня и пружины	47. Hop-up cylinder rubber	47. Резиновый цилиндр
9. Driver	9. Направляющая	48. Ø2.3×8 PWAHO d=Ø5.0	48. Винт 2.3х8 d=5
10. Gear	10. Шестерня	49. Ø2.0×4 PWAHO d=Ø5.0	49. Винт 2.0х4 d=5
11. Gear spring	11. Пружина	50. Ø2.0×4 KBHO	50. Винт 2.0х4
12. Magazine cover	12. Крышка магазина	51. Hop-up rubber	51. Рехинка хоп-ап
13. Bullet block	13. Блокиратор шаров	52. Inner barrel sleeve	52. Втулка внутреннего ствола
14. Spring(Ø0.4×Ø3.9×7.5)	14. Пружина(0.4х0.3х7.5)	53. Inner barrel	53. Внутренний ствол
15. Ø2.6×10 PAHO	15. Винт 2.6х10	54. Inner barrel	54. Ствол
16. Ballistic transition nail	16. Балистический перех.	55. Cocking lever	55. Шторка затвора
17. Silencer	17. ДТК	56. Spring(Ø0.45×Ø0.45×139×54T)	56. Пружина(0.45х0.45х139х54Т)
18. Front gun tip	18. Основание мушки	57. Spring located slice	57. Пружинный переходник
19. Front sight	19. Мушка	58. Gun body cover release	58. Стержень кнопки кр. ств. кор.
20. Silencer fix stalk	20. Фиксатор ДТК	59. Main gear box	59. Гирбокс(блок осн. механизмов)
21. M3×6 Screw	21. Винт М3х6	60. Fier selector	60. Переключатель
22. M3×4 KMHO	22. Винт М3х4	61. Outer fire selector	61. Накладка на переключатель
23. Ø2.5×10 Shaft	23. 2.5х10 Пин	62. M4×10 TMHO	62. Винт М4х10
24. Spring(Ø0.4×Ø4.1×16×12T)	24. Пружина(0.4х4.1х16х12Т)	63. Fire selector ring	63. Шайба переключателя
25. Down gun guard	25. Цевье	64. Fire selector cobby barrel	64. Дублирующий штырь
26. Down gun guard front cap	26. Соединительная муфта	65. Located slice	65. Срезанный переходник
27. Down gun guard steel slice	27. Нижняя защитная скоба	66. Gun body	66. Корпус привода
28. Up gun guard	28. Верхняя часть цевья	67. M3×8 KMHO	67. Винт М3х8
29. Up gun guard front cap	29. Щиток крышки	68. gunstock lockpin	68. Ложе стопорного штифта
30. Up gun guard cap	30. Фиксатор	69. Lockpin Spring(Ø0.8×Ø0.4×16.4×10T)	69. Пружина(0.8х0.4х16.4х10Т)
31. Gun body cover	31. Крышка ствольной кор.	70. Side rail	70. Планка (для прицела)
32. Ø4×17 Sell to nsil	32. Пин 4х17	71. M3×6 TMHO inner hexagon 2mm	71. М3х6 вн. шестигранник 2мм
33. Right HOP-UP seat	33. Прав. часть кам. хоп-ап	72. Rigger loop	72. Защитная скоба
34. Ø4×27 the hat sell to nsil	34. Пин 4х27	73. M3×8 PMHO	73. Винт М3х8
35. Spring(Ø1.1×Ø6.7×266×18T)	35. Пружина(1.1х6.7х266х18Т)	74. Gun grip	74. Пистолетная рукоять
36. Spring(Ø0.4×Ø3.41×18×18T)	36. Пружина(0.4х3.41х18х18Т)	75. M4×5 TMHO	75. Винт М4х5
37. Left HOP-UP seat	37. Лев. часть кам. хоп-ап	76. Gunstock	76. Приклад
38. Ø4×24.5shaft	38. Пин 4х25.5	77. Gunstock Joint shaft	77. Штифт соединения приклада
39. M3×15 PMHO	39. Винт М3х15		

www.airsoftstore.ru

ELECTRIC AIR GUN		ВОЗДУШНЫЙ ЭЛЕКТРОПРИВОД (AEG)
Name	Модель	<b>CM-035</b>
Overall length	Длина	500mm/730mm(when stock is extended) (со сложенным прикладом)
Weight	Вес	2940g Including battery 2940г. с аккумулятором
Magazine capacity	Емкость магазина	500 rounds 500 шаров
Bullet	Шары	6mmBB bullets 6мм шары
Initial bullet speed	Начальная скорость шара	102m/sec (0.2g bullet) 102м/с (шаром весом 0.2г)
Full auto shooting speed	Скорострельность	700 to 850 rounds/min 700-850 выстрелов в минуту