



ГФ01

*Raikal*

# **ПИСТОЛЕТ СИГНАЛЬНЫЙ MP-371**

---

**РУКОВОДСТВО ПО ЭКСПЛУАТАЦИИ  
MP-371.776331.008 PЭ**

## СОДЕРЖАНИЕ

---

	Лист
Введение	3
1 Описание и работа _____	4
2 Меры безопасности при обращении с пистолетом _____	8
3 Порядок эксплуатации _____	9
4 Техническое обслуживание _____	10
5 Хранение _____	11

---

## **ВВЕДЕНИЕ**

**ПОМНИТЕ:** ЛЮБОЕ ОРУЖИЕ ПРЕДСТАВЛЯЕТ СОБОЙ **ОПАСНОСТЬ** ДЛЯ ЖИЗНИ И ЗДОРОВЬЯ ЛЮДЕЙ ПРИ ЛЕГКОМЫСЛЕННОМ ОБРАЩЕНИИ С НИМ. ВНИМАТЕЛЬНО ИЗУЧИТЕ И ВЫПОЛНЯЙТЕ УКАЗАНИЯ ПО ЭКСПЛУАТАЦИИ ПИСТОЛЕТА, СОДЕРЖАЩИЕСЯ В РАЗДЕЛАХ НАСТОЯЩЕГО РУКОВОДСТВА ПО ЭКСПЛУАТАЦИИ (ДАЛЕЕ ПО ТЕКСТУ – РЭ).

РЭ предназначено для изучения устройства пистолета сигнального МР-371.

В связи с постоянной работой по усовершенствованию пистолета, повышающей его эксплуатационные характеристики, в конструкцию могут быть внесены непринципиальные изменения, не отраженные в настоящем РЭ.

## 1 ОПИСАНИЕ И РАБОТА

1.1 Назначение и основные технические данные пистолета

Пистолет сигнальный МР-371 (рисунок 1) предназначен для подачи звуковых сигналов с применением пластмассовых (одноразового применения) имитаторов патрона, в которые устанавливаются капсулы-воспламенители "Жевело-Н", соответствующие ГОСТ 24579-81 или ТУ 7287-251-07513046-2006.

Пистолет пригоден для эксплуатации при температуре окружающей среды от минус 10 °С до плюс 50 °С.

1.2 Основные технические данные пистолета

Габаритные размеры, мм, не более	162x31x127
Масса, кг, не более	0,73
Вместимость магазина, штук имитаторов патрона	8

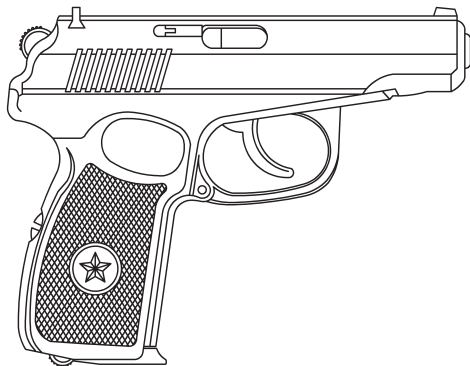


Рисунок 1 – Внешний вид пистолета

### 1.3 Устройство и принцип работы

1.3.1 Схема механизмов показана на рисунке 2.

1.3.2 Пистолет прост по устройству и в обращении, легок, мал по своим размерам, удобен для ношения и всегда готов к действию. Для максимального соответствия боевому прототипу в пистолете применяются имитаторы патрона, снаряженные капсюлями-воспламенителями "Жевело-Н".

Имитаторы патрона, являясь расходными изделиями, могут поставляться в комплекте с пистолетом (таблица 1), при необходимости - приобретаться потребителем отдельно.

При использовании пластмассовых имитаторов патрона одноразового заряжения необходимо:

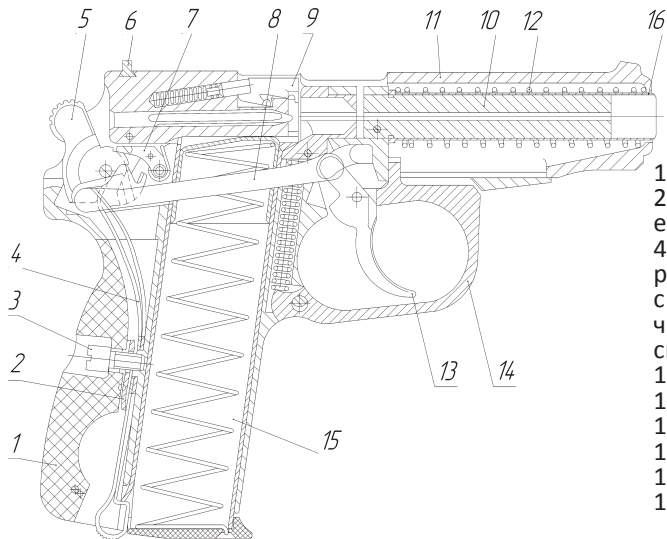
- после каждого выстрела - энергично отвести затвор в крайнее заднее положение, при этом произойдет экстракция

использованного имитатора патрона;

- для досылания очередного снаряженного имитатора патрона - отпустить затвор, не сопровождая его рукой.

В связи с применением более жёсткого, чем пистолетный, капсюля возможны осечки при стрельбе самовзводом. В этом случае повторно нажмите на спусковой крючок.

1.3.3 Безопасность обращения с пистолетом обеспечивается предохранителем. Пистолет имеет флажковый предохранитель. Флажок предохранителя расположен на левой стороне затвора. При переводе предохранителя в положение "предохранение" (красная точка на затворе перекрывается предохранителем) поворотом флажка вверх осуществляется спуск курка с боевого взвода с одновременным перехватом курка блокирующим выступом предохранителя.

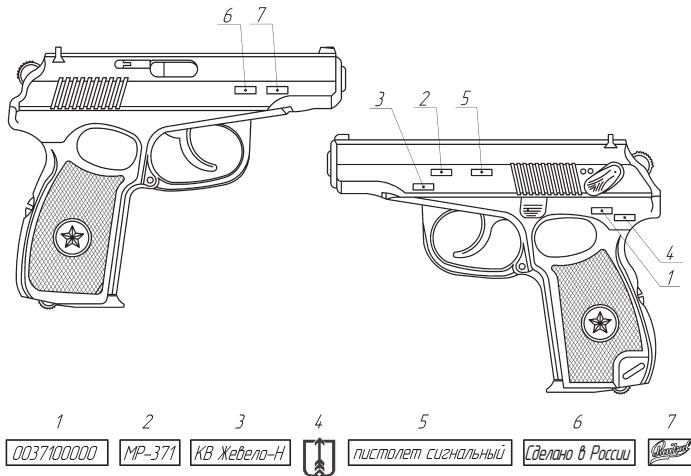


- 1 - рукоятка собранная,  
 2- задвижка пружины боевой,  
 3 - винт рукоятки,  
 4 - пружина боевая, 5 - курок,  
 6 - целик, 7- шептало с пружиной,  
 8 - тяга с рычагом взвода,  
 9 - выбрасыватель, 10 - стержень,  
 11 - затвор собранный,  
 12 - пружина возвратная,  
 13 - крючок спусковой,  
 14 - рамка со скобой,  
 15 - магазин собранный,  
 16 - трубка.

Рисунок 2 - Схема механизмов пистолета

## 1.4 Маркировка

Маркировка пистолета осуществляется в местах, указанных на рисунке 3.



1. Серийный номер (первые две цифры - год изготовления, следующие три - модель, последние пять - номер изделия).

2. Наименование модели.

3. Калибр.

4. Товарный знак.

5. Пистолет сигнальный.

6. Страна-производитель на изделиях, поставляемых на экспорт.

7. Товарный знак на экспорт, при этом товарный знак по п.4 не наносится.

Рисунок 3 - Маркировка пистолета

## **2 МЕРЫ БЕЗОПАСНОСТИ ПРИ ОБРАЩЕНИИ С ПИСТОЛОТОМ**

2.1 Любое оружие, несмотря на наличие в нем различных предохранительных устройств, представляет собой ОПАСНОСТЬ ДЛЯ ЖИЗНИ И ЗДОРОВЬЯ ЛЮДЕЙ при легкомысленном обращении с ним. Принимайте все меры предосторожности и помните, что пренебрежение правилами безопасности может привести к трагическим последствиям.

**ВСЕГДА СЧИТАЙТЕ ПИСТОЛЕТ ЗАРЯЖЕННЫМ И ГОТОВЫМ К ВЫСТРЕЛУ.**

2.2 **ВСЕГДА** храните и носите пистолет в разряженном состоянии.

Перед любыми действиями с пистолетом (холостым спуском, разборкой, чисткой, смазкой) **ОБЯЗАТЕЛЬНО** убедитесь, что пистолет разряжен.

Получив пистолет от другого лица, вы должны удостовериться, что магазин и

патронник действительно пусты. **НИКОГДА** не принимайте на веру слова кого бы то ни было о том, что пистолет разряжен.

2.3 Храните пистолет и боеприпасы раздельно так, чтобы посторонние люди не могли добраться до них. Удостоверьтесь, что они действительно недоступны. Вне места хранения **НИКОГДА** не оставляйте пистолет без присмотра.

2.4 Даже если пистолет не заряжен, **НИКОГДА** не направляйте его на людей. При зарядании, разряжении, обслуживании или чистке пистолета, **НИКОГДА** не держите палец на спусковом крючке, всегда следите, чтобы пистолет дульным срезом был направлен в безопасную сторону.

**НИКОГДА** не оставляйте пистолет так, чтобы он мог упасть и выстрелить.

2.5 **НИКОГДА** не направляйте пистолет дульным срезом к себе. **НИКОГДА** не кладите руку на дульный срез пистолета.

2.6 **НИКОГДА** не пытайтесь усовершен-



ствовать свой пистолет. Не пытайтесь уменьшить усилие спуска, убрать предохранитель или какой-либо внутренний предохранительный механизм, поскольку это может привести к случайному выстрелу.

2.7 Не стреляйте из пистолета боеприпасами, которые для него не предназначены.

2.8 Не стреляйте боеприпасами с истекшим сроком годности.

2.9 ЗАПРЕЩАЕТСЯ ИЗВЛЕКАТЬ НЕИСПОЛЬЗОВАННЫЙ КАПСЮЛЬ ИЗ ИМИТАТОРА ПАТРОНА.

2.10 ВНИМАНИЕ! Если после нажатия на спусковой крючок выстрела не произошло - продолжайте удерживать пистолет дульным срезом в безопасном направлении в течение одной минуты. Иногда медленное срабатывание капсюля приводит к так называемому "затяжному" выстрелу, когда выстрел происходит с некоторой задержкой. Если выстрел все

же не произошел - разрядите пистолет, удерживая его дульным срезом в безопасном направлении.

**НЕСОБЛЮДЕНИЕ МЕР БЕЗОПАСНОСТИ ПРИ ОБРАЩЕНИИ С ПИСТОЛЕТОМ МОЖЕТ ПРИВЕСТИ К ТЯЖКИМ ПОСЛЕДСТВИЯМ.**

### **3 ПОРЯДОК ЭКСПЛУАТАЦИИ**

3.1 Для подготовки пистолета к стрельбе необходимо:

- снарядить имитаторы патрона капсюлями "Жевело-Н";
  - снарядить магазин пластмассовыми имитаторами патрона;
  - вставить магазин в пистолет;
  - перевести предохранитель в положение "огонь" (красная точка на затворе видна);
  - отвести затвор в крайнее заднее положение и отпустить его, не придерживая.
- Пистолет готов к стрельбе.

3.2 По окончании стрельбы необходимо:

- отделить магазин;
- убедиться в отсутствии имитатора патрона в патроннике, при наличии - извлечь его;
- перевести предохранитель в положение "предохранение".

3.3 ПОСЛЕ КАЖДОЙ СТРЕЛЬБЫ необходимо:

- произвести неполную разборку пистолета, для чего: оттянуть спусковую скобу вниз и, перекосив ее влево или вправо, упереть в рамку так, чтобы она удерживалась в этом положении, отвести затвор в крайнее заднее положение и, приподняв его задний конец, отделить от рамки со стволом движением вперед;
- вычистить и смазать пистолет;
- собрать пистолет и проверить его работоспособность;
- перевести предохранитель в положение "предохранение".

3.4 **ВНИМАНИЕ!** При снятом или отведенном в заднее положение затворе, при переводе предохранителя выше положения "предохранение", возможно самопроизвольное отделение предохранителя и ударника от затвора, что может привести к их утрате в полевых условиях.

#### **4 ТЕХНИЧЕСКОЕ ОБСЛУЖИВАНИЕ**

4.1 Чистку пистолета производить после каждого использования, в течение одних суток после стрельбы.

4.2 После проведения чистки пистолета - визуально убедиться в отсутствии посторонних предметов в патроннике.

4.3 Хранить пистолет в сухом месте.

4.4 Указания по применению имитаторов патрона с капсюлем "Жевело-Н".

4.4.1 Имитаторы патрона должны использоваться для стрельбы только из исправного оружия.

4.4.2 Для стрельбы из пистолета МР-371 ИСПОЛЬЗОВАТЬ ИМИТАТОРЫ ПАТРОНА, ПРЕДНАЗНАЧЕННЫЕ ТОЛЬКО ДЛЯ ЭТОГО ОРУЖИЯ.

4.4.3 ЗАПРЕЩАЕТСЯ:

- ИСПОЛЬЗОВАТЬ КАПСЮЛИ "ЖЕВЕЛО-Н" С ИСТЕКШИМ СРОКОМ ХРАНЕНИЯ;

- СНАРЯЖАТЬ ИМИТАТОРЫ ПАТРОНА ПОСРЕДСТВОМ УДАРОВ ПО КАПСЮЛЮ.

## **5 ХРАНЕНИЕ**

Срок хранения в неповреждённой заводской упаковке 24 месяца с момента консервации на предприятии-изготовителе, после чего необходимо произвести переконсервацию.

Срок хранения указан для помещений с естественной вентиляцией без искусственно регулируемых климатических

условий, где колебания температуры и влажности воздуха существенно меньше, чем на открытом воздухе (каменных, бетонных, металлических с теплоизоляцией и других хранилищах), расположенных в любых макроклиматических районах, в том числе в районах с тропическим климатом.

Храните пистолет в сухом помещении. При этом поверхность металлических деталей должна быть покрыта тонким слоем ружейного масла.

Тираж 1500. Заказ 569-2019.  
 Типография АО "Ижевский механический завод",  
 г. Ижевск, ул. Промышленная, 8.

АО "ИЖЕВСКИЙ МЕХАНИЧЕСКИЙ ЗАВОД"  
Промышленная ул., д. 8, г. Ижевск, Россия, 426063  
<http://www.baikalinc.ru>