



**УСТРОЙСТВО АЭРОЗОЛЬНОЕ
МОДЕЛИ «ДОБРЫНЯ»
ПОД ПИРОМЕХАНИЧЕСКИЕ БАЛЛОНЧИКИ
БАМ 18×51**



ПАСПОРТ УАД.000 ПС



СОДЕРЖАНИЕ

1. ВВЕДЕНИЕ.	2
2. ОСНОВНЫЕ СВЕДЕНИЯ ОБ ИЗДЕЛИИ	3
3. ТЕХНИЧЕСКИЕ ХАРАКТЕРИСТИКИ	4
4. КОМПЛЕКТНОСТЬ	5
5. УСТРОЙСТВО И ПРИНЦИП РАБОТЫ	6
6. УКАЗАНИЯ ПО ЭКСПЛУАТАЦИИ	9
7. ТЕХНИЧЕСКОЕ ОБСЛУЖИВАНИЕ.	11
8. ГАРАНТИИ ИЗГОТОВИТЕЛЯ	13
9. ПРИЛОЖЕНИЕ	14

1. ВВЕДЕНИЕ

1. Приступая к эксплуатации устройства аэрозольного модели «ДОБРЫНЯ» (далее по тексту «устройство»), внимательно изучите паспорт. Настоящий паспорт кратко знакомит с основными техническими характеристиками и правилами эксплуатации устройства.

2. В конструкцию устройства могут быть внесены изменения, не отраженные в данном издании паспорта.

3. Замечания по качеству устройства и свои пожелания отправляйте по e-mail: plast@tula.net, plastgun@gmail.com или по адресу: 300026, г. Тула, пр-т Ленина, д. 102.

2. ОСНОВНЫЕ СВЕДЕНИЯ ОБ ИЗДЕЛИИ

Устройство является средством самозащиты и предназначено для метания жидких рецептур в лицо нападающему из баллончиков аэрозольных малогабаритных БАМ 18×51 ТУ 25.40.12-025-52524051–2017 производства ООО «А+А» (далее по тексту «БАМы»).

С помощью переходников, входящих в комплект поставки, в устройстве могут применяться сертифицированные БАМы \varnothing 13 мм и длиной 50 мм.

Устройство обеспечивает последовательное производство пяти метаний до полного израсходования магазина.

В устройстве реализован механизм приведения в действие ударникового типа.

Устройство соответствует требованиям ГОСТ Р 51894-2002 и ТУ 7188-023-2524051-2015.

Устройство является изделием, не требующим разрешения на приобретение.

3. ТЕХНИЧЕСКИЕ ХАРАКТЕРИСТИКИ

№ п/п	Параметр	Величина
1	Емкость магазина, БАМов, шт.	5
2	Масса без БАМов, г	175
3	Габаритные размеры, мм	140×120,5×28
4	Минимальная дальность применения, м	1
5	Эффективная дальность применения, м	до 5
6	Гарантийная наработка, число срабатываний	1 000

4. КОМПЛЕКТНОСТЬ

№ п/п	Наименование	Количество, шт.
1	Устройство	1
2	Переходник	5
3	Паспорт	1
4	Полиэтиленовый пакет	1
5	Потребительская тара	1

5. УСТРОЙСТВО И ПРИНЦИП РАБОТЫ

5.1. Устройство состоит из следующих основных узлов и деталей

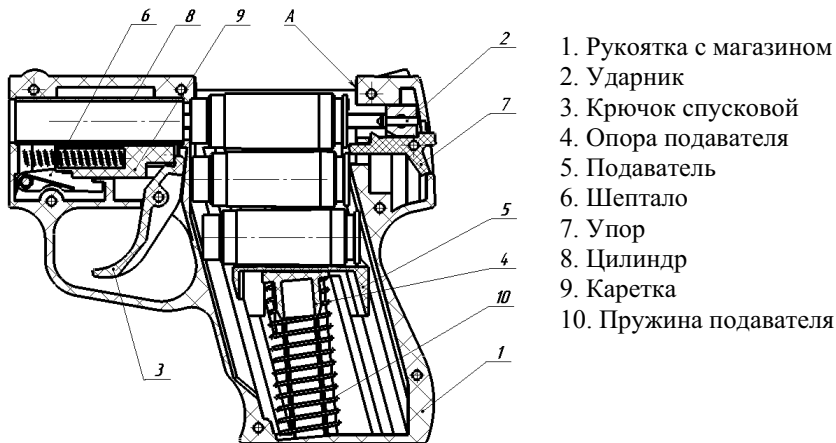


Рис. 1

5.2. Устройство снаряжается пятью БАМами. Для снаряжения устройства необходимо совместить проточку в гильзе БАМа с задними упорами в горловине магазина, утопить очередной БАМ ниже упоров, затем сдвинуть вперед и убедиться в том, что БАМ поджат пружиной подавателя в передний и задние упоры (рис. 2).

5.3. Для производства метания необходимо уверенно охватить рукоятку 1, навести устройство на цель, совместив прорезь в целике с мушкой, и нажать на спусковой крючок. При этом ударник 2 разобьет капсулю и произойдет вылет струи ирританта.

5.4. При отпускании спускового крючка 3 выбрасыватель, расположенный на ударнике, сместит использованный БАМ за фланец к поверхности А (рис. 1), БАМ выйдет из-под упоров рукоятки, а

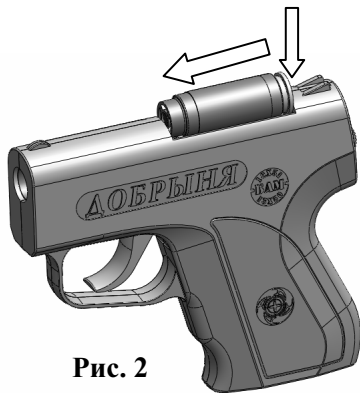


Рис. 2

пружина подавателя 10 вытолкнет БАМ за пределы устройства, и следующий БАМ, упираясь в упоры рукоятки, встанет на линию метания.

Устройство готово к следующему метанию.

5.5. Для разряжания устройства необходимо нажать на упор 7 движением вверх и поочередно извлечь БАМы.

5.6. При заряджании устройства БАМами 13×50 поместите необходимое количество БАМов в переходники и выполните те же действия, что и со штатными БАМами.

ВНИМАНИЕ! Нажатие на спусковой крючок во время разряжания/заряджания устройства НЕДОПУСТИМО!

6. УКАЗАНИЯ ПО ЭКСПЛУАТАЦИИ

6.1. Приступайте к эксплуатации устройства только после изучения принципа работы, приемов зарядания и разрядания, а также правил безопасного обращения с устройством, изложенных в данном разделе.

6.2. При ношении устройство помещается в кобуру или карман одежды, в котором не должно быть никаких посторонних предметов.

6.3. Всегда обращайтесь с устройством так, как если бы оно было заряжено и готово к применению!

6.4. До того, как решите применять устройство, держите указательный палец в стороне от спускового крючка.

6.5. НЕ ДОПУСКАЙТЕ:

- случайных нажатий на спусковой крючок устройства;
- ударов и падений устройства и БАМов на твердое основание.

6.6. Не используйте несертифицированные БАМы или БАМы с истекшим сроком хранения.

6.7. Не храните заряженное устройство в местах, доступных для детей.

6.8. Не направляйте устройство на себя или в сторону других людей при снаряжении БАМами.

7. ТЕХНИЧЕСКОЕ ОБСЛУЖИВАНИЕ

7.1. Хранить устройство необходимо в сухих, отапливаемых помещениях.

7.2. После применения, а также в процессе хранения устройство время от времени должно подвергаться осмотру.

РАЗБОРКА УСТРОЙСТВА НЕ ДОПУСКАЕТСЯ!

7.3. При осмотрах проверяют:

- целостность деталей устройства;
- работоспособность спускового механизма: при нажатии – отпускании спускового крючка боек выступает и энергично утопает в пазах рукоятки.

7.4. Чистку цилиндра производить после каждого использования устройства чистой тканью, протаскивая ее через цилиндр по направлению метания ирританта.

**БАМЫ С ИСТЕКШИМ СРОКОМ ГОДНОСТИ
И С НАЛИЧИЕМ ВЫДЕЛЕНИЯ АКТИВНОГО ВЕЩЕСТВА
(ИРРИТАНТА) НЕ ПОДЛЕЖАТ ПРИМЕНЕНИЮ**

8. ГАРАНТИИ ИЗГОТОВИТЕЛЯ

8.1. Изготовитель гарантирует безотказность работы устройства при соблюдении потребителем правил хранения и эксплуатации.

8.2. Гарантийный срок эксплуатации — 1 год с даты продажи при наработке не более 1 000 метаний.

8.3. При отсутствии в паспорте отметки о дате продажи гарантийный срок исчисляется с даты выпуска устройства.

ПРИЛОЖЕНИЕ

<u>Заполняет предприятие-изготовитель</u>	<u>Заполняет торговое предприятие</u>
Устройство аэрозольное модели «ДОБРЫНЯ» под пиромеханические баллончики БАМ 18×51	Дата продажи « ____ » _____ 20 ____ г.
Дата выпуска « ____ » _____ 20 ____ г.	ФИО продавца _____ _____
Представитель ОТК предприятия (штамп ОТК)	Подпись _____
Название и адрес предприятия-изготовителя: ООО «А+А», 300026, г. Тула, пр-т Ленина, д. 102.	М.П.



ООО «А+А»

300026, г. Тула, пр. Ленина, д. 102

Тел.: (4872) 331-131; 333-125

Факс: (4872) 331-131

web: www.tulataman.ru

e-mail: plast@tula.net

plastgun@gmail.com