



SA.02



**УСТРОЙСТВО АЭРОЗОЛЬНОЕ С
ПИРОМЕХАНИЧЕСКИМИ БАЛЛОНАМИ
МОДЕЛИ «ПРЕМЬЕР»**



ПАСПОРТ П.000 ПС

СОДЕРЖАНИЕ

1. ОСНОВНЫЕ СВЕДЕНИЯ ОБ ИЗДЕЛИИ	2
2. ТЕХНИЧЕСКИЕ ХАРАКТЕРИСТИКИ	3
3. КОМПЛЕКТНОСТЬ	3
4. УСТРОЙСТВО И ПРИНЦИП РАБОТЫ	4
5. УКАЗАНИЯ ПО ЭКСПЛУАТАЦИИ	7
6. ГАРАНТИИ ИЗГОТОВИТЕЛЯ	9
7. ПРИЛОЖЕНИЕ	10

1. ОСНОВНЫЕ СВЕДЕНИЯ ОБ ИЗДЕЛИИ

Устройство аэрозольное модели «ПРЕМЬЕР» (далее по тексту «устройство») является средством самозащиты и предназначено для метания жидких рецептур в лицо нападающему из баллончиков аэрозольных малогабаритных БАМ-ОС.000 18х55 производства ООО «А+А» (далее по тексту «БАМы»).

Устройство обеспечивает последовательное производство двух метаний.

В устройстве реализован механизм приведения в действие электрического типа.

Устройство соответствует требованиям ГОСТ Р 51894-2002 и ТУ 7188-019-52524051-2013.

Прежде чем пользоваться устройством, внимательно изучите его описание и правила эксплуатации, изложенные в настоящем паспорте.

Устройство поступает в продажу с установленным элементом питания и готово к применению!

Устройство является изделием, не требующим разрешения на приобретение.

2. ТЕХНИЧЕСКИЕ ХАРАКТЕРИСТИКИ

№ п/п	Параметр	Величина
1	Количество БАМов в обойме, шт.	2
2	Масса без БАМов, г	200
3	Габаритные размеры с БАМами, мм	140x122x29
4	Минимальная дальность применения, м	1
5	Эффективная дальность применения, м	до 5
6	Гарантийная наработка, число срабатываний	500

3. КОМПЛЕКТНОСТЬ

№ п/п	Наименование	Количество, шт.
1	Устройство	1
2	Обойма	2
3	Паспорт	1
4	Потребительская тара	1

4. УСТРОЙСТВО И ПРИНЦИП РАБОТЫ

4.1. Устройство состоит из следующих основных узлов и деталей (рис.1)

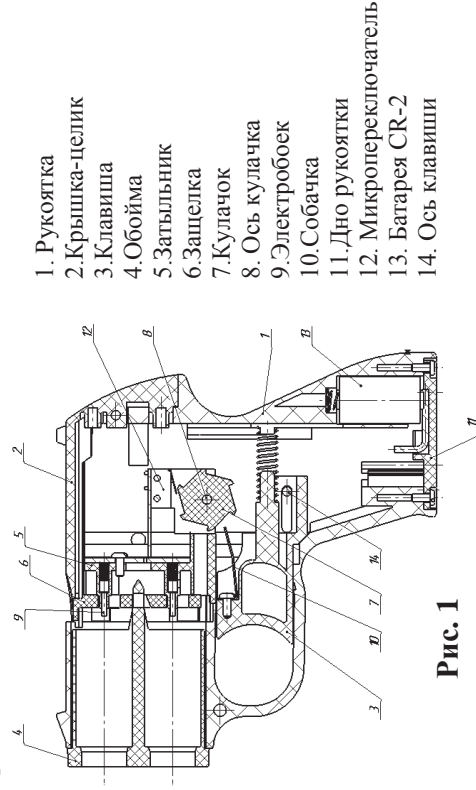


Рис. 1

4.2. Обойма 4 снаряжается двумя БАМами. При установке снаряженной обоймы в устройство (рис. 2), центральная часть обоймы отжимает защелку 6 вниз, при дальнейшем движении обоймы защелка возвращается в исходное положение, надежно фиксируя обойму в рукоятке.

Устройство готово к использованию.

При нажатии на клавишу 3 собачка 10 взаимодействует с кулачком 7, который, поворачиваясь на оси 8, своим зубом нажимает на рычаг одного из микропереключателей 12, замыкается электрическая

цепь соответствующего гнезда обоймы – срабатывает электрокапсюль БАМа и происходит вылет струи-ирриганта.

При отпускании клавиши и повторном нажатии на нее происходит вылет струи жидкости с ирригантом из второго БАМа.



Рис. 2

4.3. Для перезарядки устройства необходимо выполнить следующие действия:

- нажав на защелку 6 вертикально вниз в рукоятке 1, извлечь обойму 4 со стреляемыми БАМами;

- вставить в обойму новые БАМы;

- вставить обойму с БАМами в рукоятку устройства до фиксации защелкой 6

ВНИМАНИЕ! Нажатие на клавишу во время разрядания/зарядания НЕДОПУСТИМО!

4.4. При замене элемента питания 13 необходимо открутить два винта, удерживающих дно рукоятки 11.

ВНИМАНИЕ! При отделении дна рукоятки соблюдайте осторожность – на дне рукоятки припаян провод.

Аккуратно извлечь использованный элемент питания 13, вставить новую батарею, соблюдая полярность: контакт «+» батареи направлен в сторону дна рукоятки 11. Установить на место дно рукоятки 11 и закрутить два винта.

5. УКАЗАНИЯ ПО ЭКСПЛУАТАЦИИ

5.1. Приступайте к эксплуатации устройства только после изучения принципа работы, приемов заряжания и разряжания, а также правил безопасного обращения с устройством, изложенных в данном разделе.

5.2. При ношении устройства помещается в кобуру или карман одежды, в котором не должно быть никаких посторонних предметов, которые могут попасть внутрь устройства и привести к его отказу.

5.3. Всегда обращайтесь с устройством так, как если бы оно было заряжено и готово к применению!

5.4. До того, как решите применять устройство, держите указательный палец в стороне от клавиши.

5.5. НЕ ДОПУСКАЙТЕ:

- случайных нажатий на клавишу устройства;
- ударов и падений устройства и БАМов на твердое основание.

5.6. Не используйте несертифицированные БАМы или БАМы с истекшим сроком хранения.

5.7. Не храните заряженное устройство в местах, доступных для детей.

5.8. Не направляйте устройство на себя или в сторону других людей при снаряжении БАМами.

5.9. Необходимо время от времени производить чистку электробойков чистой тканью.

5.10. Хранить устройство следует в сухом отапливаемом помещении.

5.11. ВНИМАНИЕ! КАТЕГОРИЧЕСКИ НЕ ДОПУСКАЕТСЯ использование электронатронов калибра 18x45 для бесствольных огнестрельных устройств, которое может привести к поломке изделия и травмированию стреляющего.

6. ГАРАНТИИ ИЗГОТОВИТЕЛЯ

6.1. Изготовитель гарантирует безотказность работы устройства при соблюдении потребителем правил хранения и эксплуатации.

6.2. Гарантийный срок эксплуатации – 1 год с даты продажи. При отсутствии в паспорте отметки о дате продажи гарантийный срок исчисляется с даты выпуска устройства.

6.3. Гарантия не распространяется на элемент питания - батарею CR2.

ПРИЛОЖЕНИЕ

<u>Заполняет изготовитель</u>	<u>Заполняет торговое предприятие</u>
Устройство aerosольное с пиромеханическими баллонами модели «ПРЕМЬЕР»	Дата продажи « ____ » _____ 20 ____ г.
Дата выпуска « ____ » _____ 20 ____ г.	ФИО продавца _____ _____
Представитель ОТК предприятия (штамп ОТК)	Подпись _____
Название и адрес предприятия-изготовителя: ООО «А+А», 300026, г. Тула, пр-т Ленина, д.102.	М.П.



ООО «А+А»

300026, г. Тула, пр. Ленина, д. 102

Тел.: (4872) 331 - 131; 333 - 125

Факс: (4872) 331 - 131

web: www.tulataman.ru

e-mail: plast@tula.net

plastgun@gmail.com